

# LPガス機器 プロダクトガイド

YAZAKI **P**RODUCT **G**UIDE

# 豊かな未来のために、 ご家庭用から業務用まで 様々な LPガス関連製品を お届けしています

ガスは私たちの毎日の生活に欠かせない大切なエネルギーです。そのガスを安全に、そしてより便利にお使いいただくために、私たち YAZAKI は、ガスメータやガス警報器をはじめとする様々な LPガス製品を開発・生産、そして販売しています。私たちは LPガス販売事業者様と共に、豊かな未来に向けて前進してまいります。



明日を、未来を支える YAZAKI の LPガス関連製品



## ■ 製品情報 Product Information ..... 1



### 主要製品ガイド

- 矢崎の多彩な製品群 ..... 1
- INDEX もくじ ..... 3
- E型保安ガスメータ・E4型保安ガスメータ・S型保安ガスメータ ..... 7
- LPWA自動検針・集中監視システム ..... 9
- 一括検針システム・多段中継無線機 ..... 10
- LPガス警報器（単体用・メータ連動用） ..... 11
- LPガス警報器2系統出力警報器・業務用換気警報器・不完全燃焼（CO）警報器 ..... 13
- 高性能自動切替調整器・一体型自動切替調整器 ..... 15
- アロライザー ..... 17
- バルク供給システム ..... 19
- 低圧LPガス発電機 ..... 20
- 高圧ホース ..... 21
- ガス機器ホームページのご紹介 ..... 22
- カタログの使い方 ..... 23

## ■ ガスメータ Gas Meter ..... 24



### マイコンメータ

- E型保安ガスメータ ..... 25
- E4型保安ガスメータ ..... 26
- EB型業務用ガスメータ ..... 27
- S型保安ガスメータ・LTE Cat.M1無線機一体型ガスメータ ..... 28

### セキュリティメータ・一般メータ

- 自動検針用ガスメータ・低圧用ガスメータ ..... 29
- N型メータ・遮断弁内蔵メータ ..... 30

### 継手・設定器・宅内操作器

- 継手・設定器・宅内操作器 ..... 31

## ■ LPガス警報器 LP Gas Alarm ..... 32



### 単体警報器

- 単体警報器 ..... 33

### 無電圧出力警報器

- 無電圧出力警報器 ..... 34

### 有電圧出力警報器・防滴カバー

- 有電圧出力警報器・防滴カバー ..... 35

### 2系統出力警報器・CO警報器

- 2系統出力警報器・CO警報器・業務用換気警報器 ..... 36

### 検知器

- CO検知器・ガスリーク検知器 ..... 37

### 警報器関連機器

- アダプター・戸外警報ブザー・機器連動型無線ユニット ..... 38
- 中継器・受信機・ヴォルグケーブル ..... 39

## ■ コントローラ・遮断弁 Controller Shut-off Valve … 40



### LTE 端末

- LTE.Cat.M1 無線機 …………… 41
- KDDI-LTE-M 無線機・マルチキャリア無線機・電力スマートメータ用無線機 …………… 42

### グッとびくんシリーズ

- グッとびくん親機・副親機・子機・グッとびくん M・グッとびくん S3 親機 …………… 43

### ブルドッグ

- センター設備・伝送用コントローラ …………… 44

### LTE 端末

- PHS 後継端末 …………… 44

### 遮断弁コントローラ・遮断弁

- 遮断弁コントローラ・外付遮断弁 …………… 45

## ■ 調整器 Regulator …………… 46



### 調整器

- 高性能単段調整器・単段調整器 …………… 47
- 二段一次調整器 …………… 48
- 二段二次調整器 …………… 49
- 可変型調整器 …………… 50

### 自動切替調整器

- 高性能一体型自動切替調整器 …………… 51
- 一体型自動切替調整器 …………… 55
- 分離型自動切替調整器 …………… 57
- 流量検知式切替型漏えい検知装置 …………… 58
- ペーパーライザー用モレケン 365・漏えい検知部（I型） …………… 62

### 高圧アロパイプ …………… 63

### 調整器組合わせ一覧 …………… 65

## ■ 関連機器・部材 Equipment / Parts ..... 66



### 容器廻り関連機器

容器収納庫 ボンベック .....	67
LP ガス容器フェンス .....	69
メータ廻りユニット・10年セット機器 .....	71
支柱ユニット・容器ベルト .....	73
容器カバー・容器チェーン .....	74

### バルブ

容器用バルブ・配管用小型バルブ .....	74
ねじ込み型バルブ・フランジ型バルブ .....	75
フランジ型ストレーナ .....	76
フランジ型バルブ・ストレーナボールバルブ .....	77
フランジ型バルブ・フランジ型ストレーナ .....	78

### ホース（高圧）

ガス放出防止型高性能高圧ホース（集合用）・液流出防止弁内蔵型液相用高圧ホース・ 高性能高圧ホース（液封防止型片側連結用）・高性能高圧ホース（液封防止型両側連結用） .....	79
--	----

### ホース（低圧）

都市ガス/LPガス共用ガスコード・LPガス燃焼器用ホース・大口径燃焼器用ホース .....	80
LPガス用ゴム管・低圧ホース・低圧金属ホース .....	81

### 低圧ホース適合一覧

適合するガス栓 / ホースの種類 / 適合するガス機器の一例 .....	82
--------------------------------------	----

### ガスコンセント

ガスコンセント・ガスコンセント増設用 .....	83
--------------------------	----

### ガス栓

ON・OFF ヒューズガス栓・ヒューズガス栓 .....	85
ON・OFF ヒューズガス栓の構造 .....	86
コンセント型ヒューズボックスガス栓 .....	86
検査孔付ねじガス栓（ボール弁）・ねじボールガス栓・鉄ガス栓 .....	87
検査孔付機器接続ガス栓・可とう管ボールガス栓（防水型）・可とう管ガス栓 .....	88

### 長尺フレキ

長尺フレキシブル管（日立金属製） .....	89
長尺フレキシブル管（JFE 製） .....	90

### 機械式自記圧力計・圧力計

機械式自記圧力計・記録用チャート紙 .....	91
圧力計・圧力計備品 .....	91

### 電気式ダイヤフラム式自記圧力計

電気式ダイヤフラム式自記圧力計・圧力センサモジュール・7インチタブレット .....	92
--	----

### ガス接続関連部材

アダプター・ガス漏れ検査スプレー・ホースバンド・誤操作防止キャップ 気密性ガス栓キャップ・ガス栓カバー・ホースエンドキャップ・ガス管シート .....	93
--	----

### 低圧 LPガス発電機

低圧 LPガス発電機・専用ガス供給ボックス .....	94
発電機使用の目安・低圧 LPガス発電機オプション .....	95

## ■ バルク・アロライザー Bulk / Arorizer ..... 96



### バルク供給システム

横型バルク貯槽（標準仕様付属機器）	97
横型・縦型バルク貯槽用調整器ユニット	98
縦型バルク貯槽（標準仕様付属機器）	99
縦型バルク貯槽用調整器ユニット	100
保温機能付バルク貯槽（パワーバルク）	101
災害対応バルク貯槽ユニット / バルク用ガス漏れ検知器	102

### アロライザー

アロライザーとは / アロライザーの熱源と原理	103
-------------------------	-----

### 消費型アロライザー

電気式アロライザー	104
温水循環式アロライザー	107
ガス燃焼式消費型アロライザー	109
アロライザーオプションパーツ	110

### 液自動切替装置

液自動切替装置	111
液自動切替装置オプションパーツ	112

## ■ 技術資料集 Technical Information ..... 114



### LPガス機器技術資料

関連法規	114
国際単位 (SI 単位)	115
供給機器の期限一覧	117
配管用炭素鋼管 (JIS G3452) 寸法	117
ガスメータの選定方法	118
E 型 / S 型保安ガスメータ機能と対応	119
警報器の取付位置	120
LTE Cat.M1 無線機について	121
LTE Cat.M1 無線機の運用開始まで	122
自動ガス遮断装置について	123
自動ガス遮断装置の表示内容	124
調整器性能曲線図	125
バルク貯槽の設置基準と保安距離	127
横型バルク貯槽ガス発生量	128
縦型バルク貯槽ガス発生量	128
製品別 停電時、停電復旧時の動作内容の紹介	129

## ■ 企業情報 Company Information ..... 130

矢崎エナジーシステム株式会社 会社案内	130
---------------------	-----

# スマートエネルギー社会に対応した 10年先を見据えた高性能な超音波ガス U-Smart<sup>®</sup>



E型保安ガスメータ

**EY25MTH** 【ハイエンド】  
**EY25MT** 【スタンダード】



E4型保安ガスメータ

**EY4MTH** 【ハイエンド】  
**EY4MT** 【スタンダード】

小型・軽量による作業の  
効率化、高精度化を実現  
次世代を見据えた  
高性能な保安ガスメータ

## 「間違いB表示」を減少

流量式微小漏洩警告の精度UP

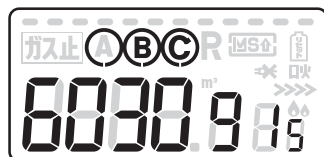
流量式微小漏洩警告の精度を高めたことで、エコウィルや床暖房などの使用による「間違いB表示」を低減し、不要な漏洩検出動作を減少させました。最短128秒1回で漏れなし判定を行います。



## 簡単メータ情報確認

必要なメータ情報を手軽に入手

復帰ボタンの操作で、個別積算・圧力情報表示・メータ情報表示が、設定器を使わずに容易に確認できます。



(2016年3月9日15時)

## BR 警告発生の際の要因を表示可能

圧力式微小漏洩補助情報

圧力変化だけでなく、温度変化も監視することで、BR警告発生の際の要因を表示することが可能になりました。(EY10/16を除きます。) ※ガス漏れの可能性がありますので、必ず漏洩検査を実施してください。





## メータ

業界に先駆けて超音波ガスメータを開発した YAZAKI の「U-Smart」シリーズ。「U-Smart」とは、従来のガスメータの常識を超えた「スマートボディ」と、「スマート（賢い）な機能」から名付けました。超音波式だからこそ可能になった高性能・高機能な「U-Smart」シリーズは、スマートエネルギー社会にふさわしい、まさに次世代のガスメータです。



業務用 EB 型保安ガスメータ

EBY6



業務用 EB 型保安ガスメータ

EBY10/16

## ● ハイエンドな器具識別機能

### 器具別保安機能\*

秋口・冬季に発生する迷惑遮断を回避！

器具判定ロジックにより、ファンヒータまたは給湯器に限り、遮断判定値に達した場合でもガスを遮断すること無く再学習を開始します。このため、器具を使い続けることができ、迷惑遮断に伴う出勤経費や従業員の負担を軽減できます。

※ハイエンドメータ EY25MTH / EY4MTH に搭載

### 器具別積算機能\*

ファンヒータごと、給湯器ごとの積算が可能

従来の区分別積算に加え、例えばファンヒータごと、給湯器ごとの積算が可能です。これにより器具別使用状況をふまえた新たな料金メニューの提案など、顧客満足につながるサービスを提供することができます。（数値はあくまで目安です）

※ハイエンドメータ EY25MTH / EY4MTH に搭載

## S 型保安ガスメータ

現場の声から生まれた作業性に優れた S 型保安ガスメータ



S 型保安ガスメータ

SY25MT1

従来比 80%の軽量化。  
充実機能で、効率も UP

復帰ボタンの操作で個別積算や圧力情報、メータ情報の収集が可能です。また復帰安全確認時間が約 20 秒に、流量有無判定時間を 10 分にそれぞれ大幅に短縮し、作業性を向上させました。

# LPWAでLPガスメータのスマート化を実現 IoT時代の自動検針・集中監視システム

## LTE Cat.M1 無線機



LTE Cat.M1 無線機 (分離型)  
YSC-US(Uバス機器)  
YSC-NS(5ビット機器 / 接点機器)



LTE Cat.M1 無線機 E型メーター一体型  
EY25MTH/EY4MTH-CUS  
EY25MT-CUS、-CNS/EY4MT-CUS  
EBY6-CUS、-CNS



LTE Cat.M1 無線機 S型メーター一体型  
SY25MT1-CNS

## つながる通信端末で、業務効率化・経営基盤の強化を図ります

### ● 検針業務の合理化と保安の高度化を実現

#### 広いエリアカバー率とUバスエアによるエリア補完

920MHzと2.1GHzに対応し、より広い通信エリアとより安定した通信を実現し、遠隔地域や難検針先でも通信が可能。さらにUバスエアのマルチホップ機能によりマンションのメータボックス内等の電波が届きにくい場所でも、ガスメータの情報を確実に取得できるため、検針業務の負担軽減及び人件費抑制や人手不足の解消するとともに保安の高度化にも期待できます。

### ● 配送の合理化と消費者への充実したサービスの提供

#### 超低消費電力で毎日検針を実現

LTE Cat.M1に加えeDRXの超低消費電力技術により「毎日検針」を行なっても10年間の連続稼働が可能になりました。通信による日々のガス使用量を把握しお客様のガスの消費パターンから容器交換時期の予測精度向上により、配送回数の軽減と容器残量に応じた最適な配送ルートの設定も可能。また毎日検針からお客様毎に新たな料金サービスの拡充等の新サービスにも繋げることができます。

### ● カンタン設置で作業効率UPとFOTA機能で常に最新な状態に

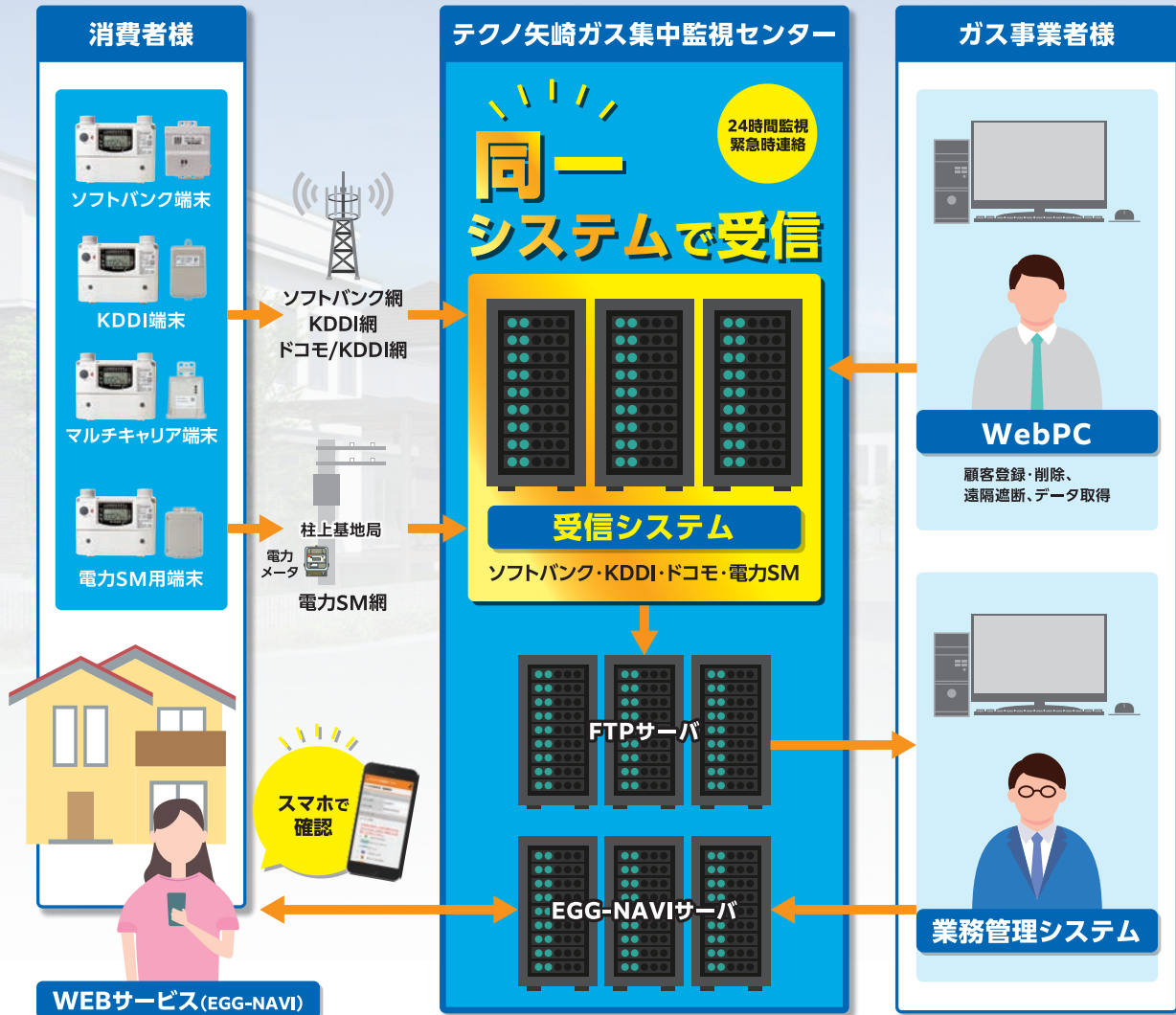
#### 作業時間の短縮と通信によるソフトウェアのバージョンアップが可能

配線接続とマグネットによる起動操作で、誰でもカンタンに設置ができます。無線機一体型メータは配線工事が不要のため、設置作業の時間を更に短縮できます。またFOTA機能を用い、通信による遠隔でのソフトウェアのバージョンアップが可能のため、無線機を交換することなく常に最新の仕様でご利用いただけます。

#### 用語説明

- ※ LPWA：「Low Power Wide Area」の略で、低消費電力で広域の無線通信を行なうものの総称
- ※ LTE Cat.M1：低容量、低消費電力、低コストを実現した、IoT機器向けのLTE通信規格の一つ
- ※ Uバスエア：920MHz帯を利用した超低消費電力で、マルチホップ機能が可能な無線通信方式
- ※ eDRX：「extended Discontinuous Reception」の略で、IoT機器などの消費電力を抑えて、長時間の利用を可能にする技術
- ※ FOTA：「Firmware On-The-Air」の略で、機器のファームウェアを無線通信によって更新すること

# IoT時代の最適な通信システムを提供 自動検針・集中監視に必要なあらゆる機能を搭載



## 矢崎エナジーシステムが通信機器、データ受信システム、データ活用サービスまでワンストップサービスを提供

- 通信キャリアのフルラインナップ**  
マルチキャリア対応により通信率 100% を目指し、加速する通信インフラに柔軟に対応した通信システムを提供します。
- クラウドサービス『WebPC』**  
VPN によるセキュアなサービス環境で提供する WebPC では、お客様情報や機器情報の登録や管理をはじめ、無線機で取得した検針値・アラーム情報の閲覧ができます。
- Web 明細サービス『EGG-NAVI』**  
EGG-NAVI では、お客様のスマートフォンで、ガスの使用量や料金が確認できる明細機能や決済機能、物販販売機能を提供します。  
お客様との接点強化と請求業務を効率化します。
- 導入・運用のサポート体制**  
業界唯一の総合ガス機器メーカーが導入、運用時における現場での無線機設置工事やシステム操作についてお手伝いいたします。

# 高い信頼性とスタイリッシュなデザイン LPガス警報器の定番、YAZAKIのアロZZ子



LPガス警報器（単体）

**YF-005N(ブザー)**

**YF-005NV(ブザー+音声)**

ご家庭には、  
環境性能とデザインに  
優れた警報器を  
安全をスマートに  
お届けします

## 異常時にははっきりと警報

視認性に優れた便利なLEDランプ

通常の監視時には白色ランプで目立つことなくさりげなく。  
ガス異常時には赤いランプの点滅ではっきりとお知らせします。

## 監視中は常夜灯として活用

**業界初** 監視時の明るさを3段階で調節可能

設置場所の環境や生活シーンに応じ、常夜灯として最適な照度  
で活用できます。

## 赤色点滅+ブザー&音声で警報

ブザー音と声、そして視覚に警報を発報

YF-005NVとYF-434Gは、ガス漏れを検知すると赤色  
LEDの点滅とブザー&音声とで確実に知らせます。  
「ピッポッピッポッ ガスが漏れていませんか？」

アロツ子



LPガス警報器(メータ連動用)

YF-434G

## ● 警報履歴お知らせ機能

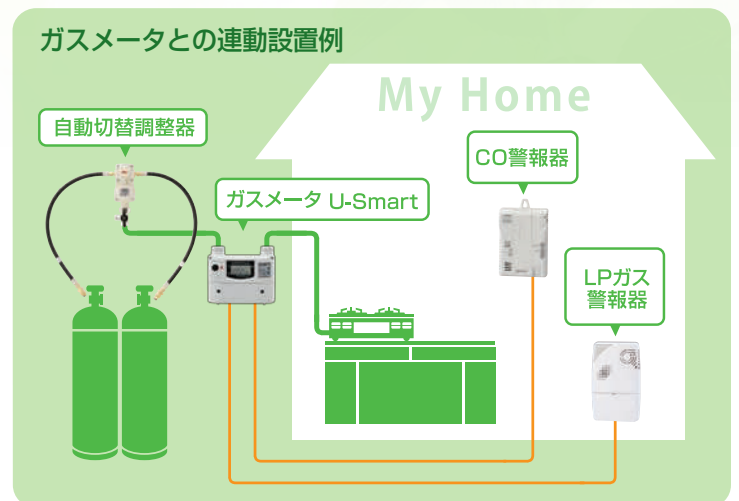
スイッチを押して警報履歴を確認

点検 / 警報停止スイッチを3～5秒の長押しで、過去10日間にガス警報があったことを確認できます。

## ● 設置状態のまま表記を確認

上面に「交換期限年」「製造番号」を表記

本体を取り外すこと無く、設置状態のままで警報器上面の表記の確認が容易にできます。



※ CO 警報器については、P14 をご参照ください。

# 防滴型検知部採用の分離タイプ 水のかかる業務用途に最適な警報器



2系統出力警報器

## YF-313A



## 業務用厨房など水廻りでの使用も OK ! 安心がさらに広がります

### ● 検知部防滴構造の性能向上

防滴構造性能の向上により、清掃時のシャワー・ホース等の水では警報しない性能を確保しています。

### ● 警報音の選択が可能

ブザー警報「ピッポッピッポッ…」と音声警報「ピッポッピッポッ、ガスが漏れていませんか」を点検 / 警報停止スイッチの操作により、切替が可能です。

### ● 簡易履歴表示機能を搭載

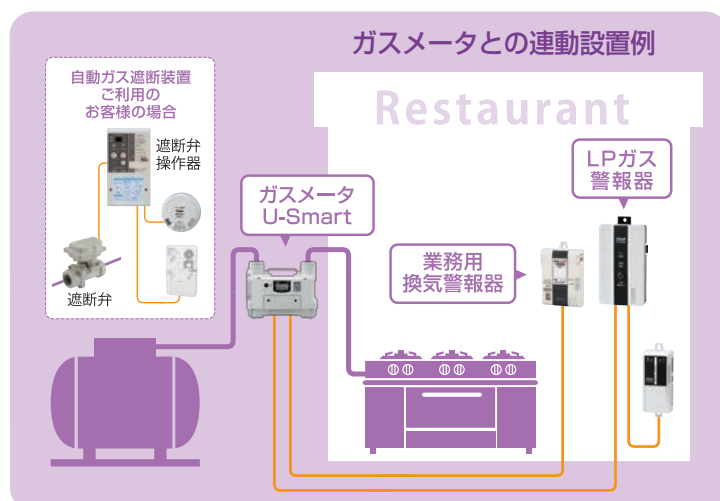
直前の警報発生を点検 / 警報停止スイッチの操作 (5 秒間) により確認が可能です。

### ● 安心の故障お知らせ機能

万一の故障発生時には緑ランプの高速点滅 + 警報音でお知らせ。音声設定の場合は、「ピッピッピッ検知部故障です。販売店に連絡してください」とお知らせします。

### ● ガスメータ連動点検機能

点検 / 警報停止スイッチの操作 (3 秒間) により、無電圧出力を約 1 分間出力し、ガスメータとの連動点検を簡単に行うことができます。



# 頼れるこの一台 業務用換気警報器／不完全燃焼(CO)警報器



業務用換気警報器  
**YZ-165C**

不完全燃焼(CO)警報器

**YZ-222**



## はっきり聞こえる警報音と音声案内で、万一の時のお役に立ちます

- 小型・薄型設計で場所取らず**  
コンパクトで場所を取りません。さらに電池式で設置場所の制約もなく、停電時でも作動します。
- 外部機器との接続が可能**  
ガスメータと連動させることで、警報と同時にガスを遮断することができ、保安レベルが大幅に向上します。
- 確実に分かり易い警報音声**  
YZ-165Cは「ピーポォー ピーポォー」の警報音に加え「一酸化炭素中毒になる恐れがあります。ただちに換気してください。ガス会社に連絡してください。」と音声で警報を、また YZ-222 は「ピッポッピッポッ 空気が汚れて危険です。窓を開けて換気をしてください」の警報音と音声メッセージでお知らせします。
- YZ-165C 早なりせずに確実な警報**  
電気化学式センサの採用により、雑ガスには反応せず、CO が本当に危険な濃度になるまで動作しません。また CO 濃度と検知時間の積算により、人間の血液中 COHb (一酸化炭素ヘモグロビン) 濃度を推定し、人体に危険な影響を与える前に正確に警報を発します。
- YZ-222 認定 LPガス販売事業者制度に対応**  
「ゴールド保安認定事業者 (第一号 LPガス販売事業者)」に認定され、かつ以下の要件を満たした場合は、緊急時対応の距離や、定期供給設備点検及び、定期消費設備調査の頻度の緩和等のインセンティブを受けることができます。  
要件：CO 0.03% に達する前に自動的にガスの供給を停止すること (ガスメータとの連動遮断等)

# 信頼性向上を実現した機能を搭載 スマートで扱いやすい自動切替調整器



高性能自動切替調整器

## AS8ZA

シンプルなデザインに、  
視認性と操作性が  
向上

- 表示拡大で視認性向上！**  
表示を従来比 130%に拡大。視認性が向上しました。
- 切替ハンドルの操作性向上！**  
● 切替ハンドルを一回り大きくし、容器交換時の操作性を向上。  
● 「カチッ」と感触が伝わるロック機構を採用しました。
- 耐食性の向上！**  
本体部品（ボディ、カバー）にアルマイト下地処理を施し、耐食性を向上させました。
- 砂粒物侵入による閉塞圧不良対策**  
目の細かなフィルターの採用で、極微細な異物の侵入も防止します。
- 簡易ヘッダータイプをご用意**  
狭いスペースでも設置できる簡易ヘッダータイプもラインナップしております。



AS8ZA-VK4S(T)



# 小型・軽量化と耐食・耐久性向上を実現した一体型自動切替調整器



## 一体型自動切替調整器 RCL20A

モデルチェンジにより、  
従来品より性能が  
向上

- 操作性と視認性アップ！**  
切替ハンドルの移動と大型化で操作性を向上し、切替表示の窓枠を長円形に変更・拡大し視認性アップしました。
- 耐食性・気密性アップ！**  
二段一次と二段二次調整器締結部シールを、ダブルOリング+(Oリング+接着剤)で行い、強靱な耐食性と気密性を実現しました。
- 異物侵入防止性能アップ！**  
高圧入口部に微細フィルターを採用し、異物侵入防止性能を向上させました。
- 出口圧力性能安定化**  
弁体摺動部の樹脂化による矩形構造の採用で摺動性を向上。また内弁方式の採用と流路構造変更によってガスを整流し、出口圧力性能を安定化させました。
- 簡易ヘッダータイプをご用意**  
狭いスペースでも設置できる簡易ヘッダータイプもラインナップしております。



RCL30A-KB6H(T)

# 多彩なニーズや用途に合わせて選べる 信頼のアロライザー

## ARORIZER



VP-S30EC



VP-S100EC



VP-S100GC

設置からメンテナンス  
までの一貫サポートで  
安心してご使用  
いただけます

### ● 用途に合う多彩なバリエーション

小型から大型まで異なる熱源からも選べる製品ラインナップ。

### ● 確かな技術に裏付けられた製品開発力

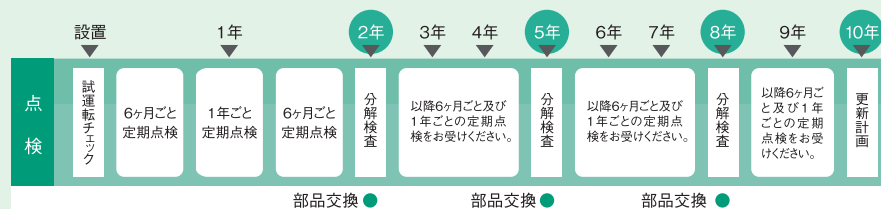
矢崎ならではの高い技術力から生まれた高性能な製品群

### ● 地域密着の万全のサポート体制

全国に広がるサポートネットワークで安心をお届けします。

### 定期点検スケジュール

安心してアロライザーをご利用いただくため、全国に矢崎ガス機器サービス指定店を設け、万全のサービス体制を整備しています。  
※定期点検及び分解検査はすべて有償となります。



# 遠隔監視システムで運転状況が 確認できるアロライザー

## ARORIZER

消費型温水循環式蒸発器

VP-S50W/VP-S100W



制御盤



VP-S100W

### ■ 気液切替方式の採用で高い省エネも実現しました

- **安心・安全を向上させる「遠隔監視機能」による稼働状況の見える化**

蒸発器、熱源機に配置したセンサ信号をリアルタイムに遠隔監視システムに提供。故障発生時、素早く状況を把握し、ガス工事業者様をサポートします。

※ VP-S50W、VP-S100W に搭載の機能です。

- **環境負荷低減・省エネ**

バルク貯槽内のLP ガスの圧力が低下した場合に蒸発器を稼働させる気液切替方式を採用。

さらに温水循環方式とすることで、電気式と比べランニングコストと二酸化炭素排出量の削減が期待されます。

- **バルクとシリンダーの両供給システムに対応**

製品の小型化・軽量化により、バルク貯槽またはシリンダー容器周辺の狭小スペースでも設置可能

- **「液化石油ガスバルク供給用 附属機器型式認定」取得品**

バルク貯槽等に接続される蒸発器として高圧ガス保安協会の型式認定を取得しています。

型式認定品は気化筒内の圧力が 1.0MPa 未満に制御されていることが保証され、消費設備となり製造設備に係る技術上の基準を受けません。

# 万一の災害対策強化に役立つ 災害対応バルク貯槽ユニット



**災害に強い LPガス  
だから、いざという時に  
生活を支える機能を  
備えたシステム**

- 平常時も、災害時にも活用できる！**  
平常時は毎日の調理や給湯・暖房などに LPガスの供給を行いながら、万一の災害に備えることもできます。
- ライフラインをしっかりサポート！**  
万一災害が発生したときでも、バルク貯槽内に残っている LPガスを炊き出しなど、非常時のエネルギーとして引き続き利用ができるため、避難所の機能として活用できます。
- 豊富なバリエーション**  
設置場所の広さや施設の機能に合わせ、300 キロ、500 キロ、980 キロ、2.9 トンの 4 タイプから選ぶことができます。  
※災害時に備え、LPガスの残量はバルク貯槽の 1/3 程度以上を目安として、常時確保してください。
- 低圧 LPガス発電機で発電が可能**  
低圧 LPガス発電機をガス栓ボックスユニット内の可とう管ガス栓に接続すると、災害時にも電気を使うことができます。

# 災害時に電力を確保できる 低圧LPガス発電機

## EU9iGP



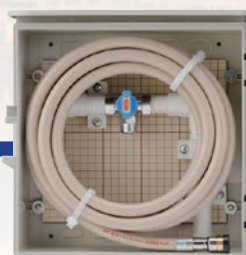
定格出力  
900VA

## EU15iGP



定格出力  
1500VA

専用ガス供給ボックス



### いざという時に、LPガスを利用して発電できます

#### ● 誰でもカンタン活用

ガス供給ボックスからホースを取り出してワンタッチで接続するだけで発電機が利用できます。

#### ● 燃料の心配なし！

軒先に設置されているLPガス容器がそのまま使えるため、燃料調達の手間がありません。

#### ● 長時間発電 OK!

長時間の停電などの緊急時にも、安定して発電が可能です。

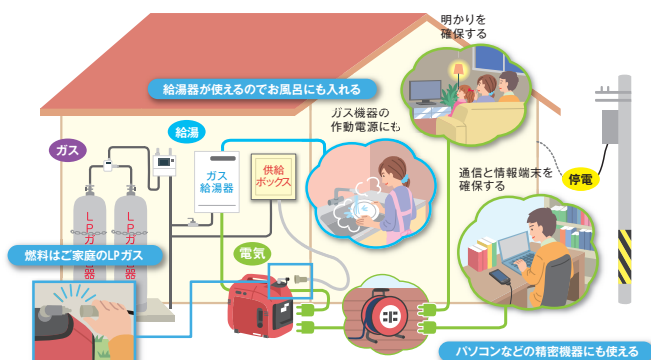
※ EU9iGP : 50kg 容器で 110 時間発電  
EU15iGP : 50kg 容器で 74 時間発電

#### ● ガス供給ボックスで安全接続

液化石油ガス法のもとで、低圧LPガス発電機を安心してご利用いただくために、ガス供給ボックスを使用します。また屋内使用によるCO中毒事故防止の役割も果たします。

### いざという時にも安心して 使える高い信頼性

LPガスを供給ボックスからワンタッチ接続でそのまま使えます。万一の停電時でも燃料の心配をせずに電気が手軽に取り出せ、給湯器でお湯が使えるほか、定格容量内であれば様々な電化製品を利用することができます。また、正弦波インバータ搭載で、パソコン等の電子機器も使用できます。



# ガスの流出を防止する 安全性の高い高圧ホース



## 地震や水害時にガス容器からのガス放出を防ぐことができます

### ● ガス放出防止型高性能 高圧ホース

万一の容器転倒時にガスを遮断します。  
赤い表示が見える場合には、ガス放出防止  
弁が作動しています。



ガス放出防止弁が作動しガスを遮断

### ● 液流出防止弁内蔵型 液相用高圧ホース

高圧ホースを容器から外すと内蔵の逆止弁  
が作動し、LP ガスの流出を防止します。



逆止弁が作動しガスを遮断



逆止弁が作動しガスを遮断

# YAZAKI ガス機器 ホームページのご紹介

カタログと連動してご利用ください。

矢崎エナジーシステムのガス機器ホームページでは、当社で取扱う様々なガス機器の情報を掲載しています。さらに、図面やパンフレット、カタログなど、日々の業務に活用していただける多数の情報も掲載。お手持ちのスマホからは、下記のQRコードで、弊社ホームページに簡単にアクセスして閲覧できます。



下記 URL または QR コードより

「矢崎エナジーシステム ガス機器ホームページ」にアクセスできます。

<https://gas.yazaki-group.com/>

■ 下記の情報サイトには、掲載のQRコードでスマホから直接アクセスできます。



## 「カタログ・パンフレット」 「製品図面/仕様書/説明書」



(PC画面)

「カタログ・パンフレット」または「製品図面/仕様書/説明書」の各サイトには下記のQRコードで直接アクセスできます。またパソコンからはホームページ右端のタブ、またはページ下のボタンからアクセスできます。

カタログ  
パンフレット



製品図面  
仕様書・説明書



●「カタログ・パンフレット」ダウンロードサイト



●「製品図面/仕様書/説明書」ダウンロードサイト



(PC画面)



## 防災向けプロパンガス発電機



●「防災向けプロパンガス発電機」…製品情報

## LPガス安全まとめ（経産省）



●「3分でわかるLPガスの安全まとめ」…経済産業省

## お問い合わせ / 営業所一覧

●「お問い合わせ」や「拠点一覧」にアクセスできます。



(PC画面)



\*上記ホームページならびにバナー、リンク先等の掲載情報・写真は、随時更新や変更され上記表示と異なる場合があります。

# カタログの使い方

総合カタログの構成を刷新し、カタログの利便性を高めました。

矢崎 LPガス機器総合プロダクトガイドは、矢崎エナジーシステムが取扱う様々な LPガス機器製品を、カテゴリ別に分類しご紹介しています。またスマホから弊社ホームページへのアクセスを容易にし、現場での製品情報や図面などの閲覧をより便利にしました。さらに巻末には技術資料ページを設け、関連法規や機器の選定方法、設置方法などの有益な情報も掲載しています。ぜひ皆様のビジネスにお役立てください。

**扉ページ**

■ 製品カテゴリ

■ 製品グループ

LPガス警報器  
LP Gas Alarm

■ 掲載製品

■ インデックス

■ 掲載ページ

■ カテゴリ分類

- ガスメータ
- 警報器
- コントローラ遮断弁
- 調整器
- 関連機器・部材
- バルク・アロライザー
- 技術資料集

■ インデックス  
製品カテゴリをより検索しやすくするためのインデックスタブです。該当するグループを青緑で分かりやすくしています。

**製品紹介ページ**

■ 説明文

■ 仕様表

■ 備考/特記事項

■ 商品名/型式

■ 製品写真

■ インデックス

複数のバリエーションがある場合は代表的な製品を掲載しています。

■ 説明文  
製品の特長や説明を記載しています。

■ 仕様表  
製品の仕様を詳細に記載しています。

■ 備考/特記事項  
製品の関連事項や追加情報などを記載しています。

※本カタログは 2023 年 9 月 20 日現在の商品についての情報を掲載しております。  
また製品は、仕様変更や廃版などによりカタログ掲載内容と異なる場合があります。予めご了承ください。



# ガスメータ Gas Meter

- E 型保安ガスメータ
- E4 型保安ガスメータ
- EB 型業務用ガスメータ
- S 型保安ガスメータ
- LTE Cat.M1 無線機一体型ガスメータ
- 低圧用ガスメータ
- 一般メータ
- メータ関連機器

## 矢崎のガスメータ・ラインナップ

### E 型保安ガスメータ P.25



EY25MT-YL

一般家庭用・超音波式ガスメータ

### E4 型保安ガスメータ P.26



EY4MT-YL

大口需要家や業務用に

### EB 型業務用ガスメータ P.27



EBY6

業務用・超音波式ガスメータ

### S 型保安ガスメータ P.28



SY25MT1-YL

一般家庭用・膜式ガスメータ

### 無線機一体型ガスメータ P.28



EY25MTH-YL-CUS



SY25MT1-YL-CNS

LTE Cat.M1 無線機一体型ガスメータ

### 低圧用ガスメータ P.29



NL4

低圧用ガスメータ

### 一般メータ P.30



NL25

業務用・膜式ガスメータ

### メータ関連機器 P.31



LUT-AZS

YSD-14

ガスメータの関連機器

## E型保安ガスメータ(ハイエンド)

### EY25MTH

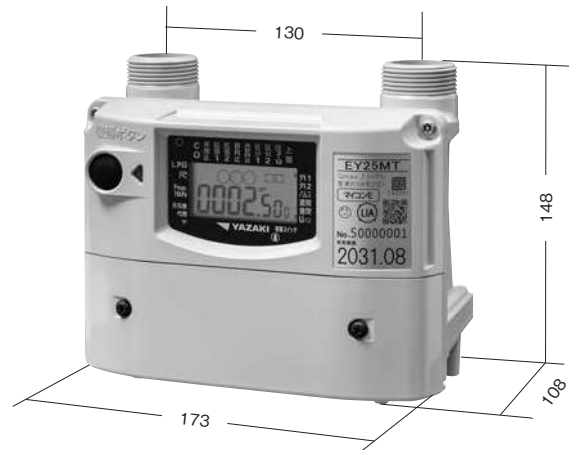
秋口・冬場に発生する迷惑遮断防止、器具別積算による料金メニュー対応に最適



## E型保安ガスメータ(スタンダード)

### EY25MT

軽量コンパクトで運びやすい！  
標準機能に加え、様々な情報が取得できるスタンダードモデル



#### ●仕様

型 式	EY25MTH-YL	EY25MTH-ZL
使用最大流量	2.5m <sup>3</sup> /h	
本体口金ねじ	M36 × 2	
口金中心距離	130mm	90mm
配管径	20A (3/4B) 又は 15A (1/2B)	
ガスの流れ方向	左入口	
遮断機能	流量遮断	1. 合計流量 2. 増加流量 3. 使用時間 (区分2: 160分以下固定、区分1-2: 制限時間遮断設定) 4. 復帰安全確認中漏洩
	その他	1. 感震器作動 2. 圧力低下 3. ガス漏れ警報器連動 4. 外部機器連動 5. テスト 6. 電池電圧低下 7. センター 8. 緊急 9. プリベイ 10. 検定有効期間満了
警告機能	流量式	1. 流量式微小漏洩 2. 電池電圧低下 3. 遮断異常 4. 圧力式微小漏洩 5. 調整圧力異常 6. 閉塞圧力異常 7. プリベイ 8. 検定有効期間満了 9. 逆流 10. 警報器電源プラグ抜け
	液晶表示	1. 口火登録の有無 2. 自動設定機能の作動状態 3. 増加流量遮断の遮断区分 4. 使用時間遮断値の設定状況 5. 遮断理由 6. 警告理由
通信方式	半二重通信方式 (Nライン・Uバス) 可視光ビーコンシステム通信方式 (可視光通信)	
通信内容	1. 検針データ 2. セキュリティデータ 3. 残量管理データ 4. 遮断詳細データ 5. 微小漏洩タイマー値 6. センター遮断弁開閉 7. 緊急遮断	
パルス発信	1L・10L・100L/パルス切替式	
その他	器具識別機能	
電源	リチウム電池 (DC3V)	
外観色	ライトグレー	
外形寸法	H148 × W173 × D108 (mm) (口金中心から背面寸法: 40.5mm)	
質量	約 1.45kg	
梱包単位	6個	

#### ●仕様

型 式	EY25MT-YL	EY25MT-ZL
使用最大流量	2.5m <sup>3</sup> /h	
本体口金ねじ	M36 × 2	
口金中心距離	130mm	90mm
配管径	20A (3/4B) 又は 15A (1/2B)	
ガスの流れ方向	左入口	
遮断機能	流量遮断	1. 合計流量 2. 増加流量 3. 使用時間 (区分2: 160分以下固定、区分1-2: 制限時間遮断設定) 4. 復帰安全確認中漏洩
	その他	1. 感震器作動 2. 圧力低下 3. ガス漏れ警報器連動 4. 外部機器連動 5. テスト 6. 電池電圧低下 7. センター 8. 緊急 9. プリベイ 10. 検定有効期間満了
警告機能	流量式	1. 流量式微小漏洩 2. 電池電圧低下 3. 遮断異常 4. 圧力式微小漏洩 5. 調整圧力異常 6. 閉塞圧力異常 7. プリベイ 8. 検定有効期間満了 9. 逆流 10. 警報器電源プラグ抜け
	液晶表示	1. 口火登録の有無 2. 自動設定機能の作動状態 3. 増加流量遮断の遮断区分 4. 使用時間遮断値の設定状況 5. 遮断理由 6. 警告理由
通信方式	半二重通信方式 (Nライン・Uバス) 可視光ビーコンシステム通信方式 (可視光通信)	
通信内容	1. 検針データ 2. セキュリティデータ 3. 残量管理データ 4. 遮断詳細データ 5. 微小漏洩タイマー値 6. センター遮断弁開閉 7. 緊急遮断	
パルス発信	1L・10L・100L/パルス切替式	
電源	リチウム電池 (DC3V)	
外観色	ライトグレー	
外形寸法	H148 × W173 × D108 (mm) (口金中心から背面寸法: 40.5mm)	
質量	約 1.45kg	
梱包単位	6個	

## E4型保安ガスメータ(ハイエンド)

### EY4MTH

EY25MTHの機能・サイズがそのまま、  
大口需要家に最適



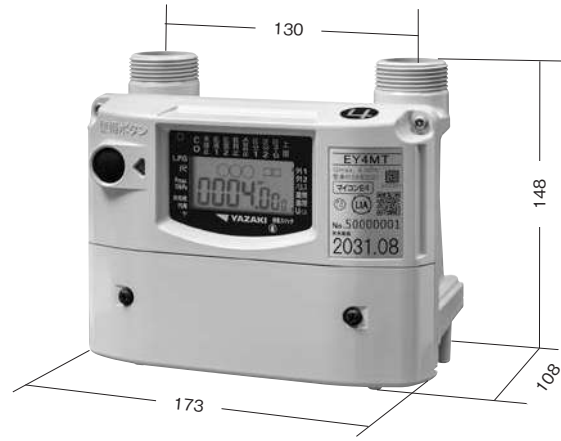
#### 仕様

型 式	EY4MTH-YL	EY4MTH-ZL
使用最大流量	4.0m <sup>3</sup> /h	
本体口金ねじ	M36 × 2	
口金中心距離	130mm	90mm
配管径	20A (3/4B) 又は 15A (1/2B)	
ガスの流れ方向	左入口	
遮断機能	流量遮断	1. 合計流量 2. 増加流量 3. 使用時間 (区分2: 160分以下固定、区分1-2: 制限時間遮断設定) 4. 復帰安全確認中漏洩
	その他	1. 感震器作動 2. 圧力低下 3. ガス漏れ警報器連動 4. 外部機器連動 5. テスト 6. 電池電圧低下 7. センター 8. 緊急 9. プリベイ 10. 検定有効期間満了
警告機能	1. 流量式微小漏洩 2. 電池電圧低下 3. 遮断異常 4. 圧力式微小漏洩 5. 調整圧力異常 6. 閉塞圧力異常 7. プリベイ 8. 検定有効期間満了 9. 逆流 10. 警報器電源プラグ抜け	
セキュリティ表示	液晶表示 1. 口火登録の有無 2. 自動設定機能の作動状態 3. 増加流量遮断の遮断区分 4. 使用時間遮断値の設定状況 5. 遮断理由 6. 警告理由	
通信方式	半二重通信方式 (Nライン・Uバス) 可視光ビーコンシステム通信方式 (可視光通信)	
通信内容	1. 検針データ 2. セキュリティデータ 3. 残量管理データ 4. 遮断詳細データ 5. 微小漏洩タイマー値 6. センター遮断弁開閉 7. 緊急遮断	
パルス発信	1L・10L・100L/パルス切替式	
その他	器具識別機能	
電 源	リチウム電池 (DC3V)	
外 観 色	ライトグレー	
外形寸法	H148 × W173 × D108 (mm) (口金中心から背面寸法: 40.5mm)	
質 量	約 1.45kg	
梱包単位	6個	

## E4型保安ガスメータ(スタンダード)

### EY4MT

EY25MTの機能・サイズがそのまま、  
大口需要家に最適



#### 仕様

型 式	EY4MT-YL	EY4MT-ZL
使用最大流量	4.0m <sup>3</sup> /h	
本体口金ねじ	M36 × 2	
口金中心距離	130mm	90mm
配管径	20A (3/4B) 又は 15A (1/2B)	
ガスの流れ方向	左入口	
遮断機能	流量遮断	1. 合計流量 2. 増加流量 3. 使用時間 (区分2: 160分以下固定、区分1-2: 制限時間遮断設定) 4. 復帰安全確認中漏洩
	その他	1. 感震器作動 2. 圧力低下 3. ガス漏れ警報器連動 4. 外部機器連動 5. テスト 6. 電池電圧低下 7. センター 8. 緊急 9. プリベイ 10. 検定有効期間満了
警告機能	1. 流量式微小漏洩 2. 電池電圧低下 3. 遮断異常 4. 圧力式微小漏洩 5. 調整圧力異常 6. 閉塞圧力異常 7. プリベイ 8. 検定有効期間満了 9. 逆流 10. 警報器電源プラグ抜け	
セキュリティ表示	液晶表示 1. 口火登録の有無 2. 自動設定機能の作動状態 3. 増加流量遮断の遮断区分 4. 使用時間遮断値の設定状況 5. 遮断理由 6. 警告理由	
通信方式	半二重通信方式 (Nライン・Uバス) 可視光ビーコンシステム通信方式 (可視光通信)	
通信内容	1. 検針データ 2. セキュリティデータ 3. 残量管理データ 4. 遮断詳細データ 5. 微小漏洩タイマー値 6. センター遮断弁開閉 7. 緊急遮断	
パルス発信	1L・10L・100L/パルス切替式	
電 源	リチウム電池 (DC3V)	
外 観 色	ライトグレー	
外形寸法	H148 × W173 × D108 (mm) (口金中心から背面寸法: 40.5mm)	
質 量	約 1.45kg	
梱包単位	6個	

EB 型業務用ガスメータ

EBY6

EY25、EY4と同サイズでコンパクト  
優れた精度で「間違いB表示」の減少に貢献



●仕様

型式	EBY6	
使用最大流量	6.0m <sup>3</sup> /h	
本体口金ねじ	M36 × 2	
口金中心距離	130mm	
配管径	20A (3/4B)	
ガスの流れ方向	左入口	
遮断機能	流量遮断	1. 合計流量 2. 増加流量 3. 復帰安全確認中漏洩
	その他	1. 感震器作動 2. 圧力低下 3. ガス漏れ警報器連動 4. 外部機器連動 5. テスト 6. 電池電圧低下 7. センター 8. 緊急 9. プリバイ 10. 検定有効期間満了
警告機能	1. 流量式微小漏洩 2. 電池電圧低下 3. 遮断異常 4. 圧力式微小漏洩 5. 調整圧力異常 6. 閉塞圧力異常 7. プリバイ 8. 検定有効期間満了 9. 逆流 10. 警報器電源プラグ抜け	
セキュリティ表示	液晶表示 1. 口火登録の有無 2. 自動設定機能の作動状態 3. 増加流量遮断の遮断区分 4. 遮断理由 5. 警告理由	
通信方式	半二重通信方式 (Nライン・Uバス) 可視光ビーコンシステム通信方式 (可視光通信)	
通信内容	1. 検針データ 2. セキュリティデータ 3. 残量管理データ 4. 遮断詳細データ 5. 微小漏洩タイマー値 6. センター遮断弁開閉 7. 緊急遮断	
パルス発信	1L・10L・100L・1000L/パルス切替式	
電源	リチウム電池 (DC3V)	
外観色	ライトグレー	
外形寸法	H148 × W173 × D108 (mm) (口金から背面寸法: 40.5mm)	
質量	約 1.45kg	
梱包単位	1台	
付属品	メータ継手 LUT-SAZ (20A)	

EB 型業務用ガスメータ

EBY10/EBY16

小さい! 復帰が早い!  
優れた精度で「間違いB表示」の減少に貢献



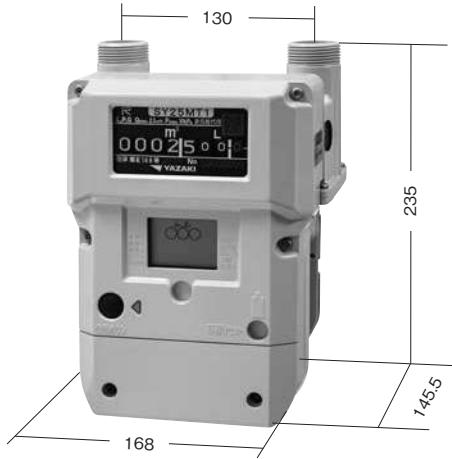
●仕様

型式	EBY10	EBY16
使用最大流量	10m <sup>3</sup> /h	16m <sup>3</sup> /h
本体口金ねじ	M56 × 2	M64 × 2
口金中心距離	220mm	
配管径	32A (1 1/4B)	40A (1 1/2B)
ガスの流れ方向	左入口	
遮断機能	流量遮断	1. 合計流 2. 増加流量 3. 復帰安全確認中漏洩
	その他	1. 感震器作動 2. 圧力低下 3. ガス漏れ警報器連動 4. 外部機器連動 5. テスト 6. 電池電圧低下 7. センター 8. 緊急 9. 検定有効期間満了
警告機能	1. 流量式微小漏洩 2. 電池電圧低下 3. 遮断異常 4. 圧力式微小漏洩 5. 調整圧力異常 6. 閉塞圧力異常 7. 検定有効期間満了 8. 逆流 9. 警報器電源プラグ抜け	
セキュリティ表示	液晶表示 1. 口火登録の有無 2. 自動設定機能の作動状況 3. 増加流量遮断の遮断区分 4. 使用時間遮断値の設定状況 5. 遮断理由 6. 警告理由	
通信方式	半二重通信方式 (Nライン)	
通信内容	1. 検針データ 2. セキュリティデータ 3. 残量管理データ 4. 遮断詳細データ 5. 微小漏洩タイマー値 6. センター遮断弁開閉 7. 緊急遮断	
パルス発信	1L・10L・100L/パルス切替式	
電源	リチウム電池 (DC3V)	
外観色	ライトグレー	
外形寸法	H231 × W299 × D142 (mm) (口金から背面寸法: 58.5mm)	
質量	約 4.4kg	
梱包単位	1台	
付属品	メータ継手	メータ継手

※130スパンのガスメータから交換する場合、P.31のLUS-45を使用

## S 型保安ガスメータ SY25MT1

従来モデルよりも視認性・使い易さが向上



SY25MT1-YL

### 仕様

型式	SY25MT1-YL	SY25MT1-ZL
使用最大流量	2.5m <sup>3</sup> /h	
本体口金ねじ	M36 × 2	
口金中心距離	130mm	90mm
配管径	20A (3/4B) 又は 15A (1/2B)	
ガスの流れ方向	左入口	
遮断機能	流量遮断	1. 合計流量 2. 増加流量 3. 使用時間 (区分 2: 160 分以下固定、区分 1-2: 制限時間遮断設定) 4. 復帰安全確認中漏洩
	その他	1. 感震器作動 2. 圧力低下 3. ガス漏れ警報器連動 4. 外部機器連動 5. テスト 6. 電池電圧低下 7. センター 8. 緊急 9. プリベイ 10. 検定有効期間満了
警告機能	1. 流量式微小漏洩 2. 電池電圧低下 3. 遮断異常 4. 圧力式微小漏洩 5. 調整圧力異常 6. 閉塞圧力異常 7. プリベイ 8. 検定有効期間満了	
セキュリティ表示	液晶表示 1. 口火登録の有無 2. 自動設定機能の作動状態 3. 増加流量遮断の遮断区分 4. 使用時間遮断値の設定状況 5. 遮断理由 6. 警告理由	
通信方式	半二重通信方式 (N ライン)	
通信内容	1. 検針データ 2. セキュリティデータ 3. 残量管理データ 4. 遮断詳細データ 5. 微小漏洩タイマー値 6. センター遮断弁開閉 7. 緊急遮断 8. プリベイ管理データ	
電源	リチウム電池 (DC3V)	
外観色	ライトグレー	
外形寸法	H235 × W168 × D145.5 (mm) (口金から背面寸法: 43.5mm)	
質量	約 2.4kg	
梱包単位	6 個	

## LTE Cat.M1 無線機一体型ガスメータ

### EY25MTH・EY4MTH-CUS/EY25MT・EY4MT-CUS、EY25MT・EY4MT-CNS/SY25MT1-CNS/EBY6-CUS、-CNS

次世代通信による集中監視を実現！  
一体型でカンタンに設置！



EY25MTH-YL-CUS



SY25MT1-YL-CNS

### 仕様

型式	EY ハイエンド一体型		EY スタンダード一体型				SY メータ一体型	EBY メータ一体型	
	EY25MTH-YL-CUS	EY4MTH-YL-CUS	EY25MT-YL-CUS	EY25MT-YL-CNS	EY4MT-YL-CUS	EY4MT-YL-CNS	SY25MT1-YL-CNS	EBY6-CUS	EBY6-CNS
接続無線機	YSC-US		YSC-US	YSC-NS	YSC-US	YSC-NS	YSC-NS	YSC-US	YSC-NS
使用最大流量	2.5m <sup>3</sup> /h	4m <sup>3</sup> /h	2.5m <sup>3</sup> /h		4m <sup>3</sup> /h		2.5m <sup>3</sup> /h	6m <sup>3</sup> /h	
口金中心距離			YL:130mm ZL:90mm					130mm	
通信規格	ARIB STD-T104 Release13 ARIB STD-T108								
無線周波数	LTE 方式: 3GPP cat.M Release13 2.1GHz/900MHz U バスエア方式: ARIB STD-T108 準拠 920MHz								
外形寸法	H148.5 × W211.2 × D102.6mm						H235 × W199.5 × D145.5mm	H148.5 × W211.2 × D102.6mm	
質量	約 1.66kg						約 2.67kg	約 1.66kg	
梱包単位	6 台							1 台	

※ガスメータ本体の仕様の詳細については、P25～P28 をご参照ください

※LTE Cat.M1 無線機の仕様詳細については、P41 をご参照ください

## 自動検針用ガスメータ

### NDS-NL10/16

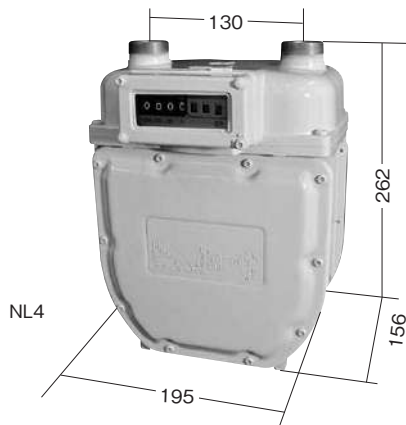
No Image

#### ●仕様

型式	NDS-NL10	NDS-NL16
使用最大流量	10m <sup>3</sup> /h	16m <sup>3</sup> /h
本体口金ねじ	M56 × 2	M64 × 2
口金中心距離	220mm	
配管径	32A (1 1/4B)	40A (1 1/2B)
ガスの流れ方向	左入口	
発信単位量	3線式:100L/P	
外観色	白色	
外形寸法	H341 × W300 × D213(mm)	
質量	約9.0kg	
梱包単位	1個	
付属品	メータ継手	

## 低圧用ガスメータ

### NL4/NL6/NL10/NL16



#### ●仕様

型式	NL4	NL6	NL10	NL16
使用最大流量	4m <sup>3</sup> /h	6m <sup>3</sup> /h	10m <sup>3</sup> /h	16m <sup>3</sup> /h
本体口金ねじ	M34 × 1.5		M56 × 2	M64 × 2
口金中心距離	130mm		220mm	
配管径	20A(3/4B)		32A(1 1/4B)	40A(1 1/2B)
ガスの流れ方向	左入口			
外観色	白色			
外形寸法	H262 × W195 × D156(mm)		H341 × W300 × D213(mm)	
質量	約3.5kg		約9.0kg	
梱包単位	1個			
付属品	メータ継手			

## N型メータ

### NL25/40/65/100 (一般メータ) NLR25/40/65/100 (遠隔検針用)



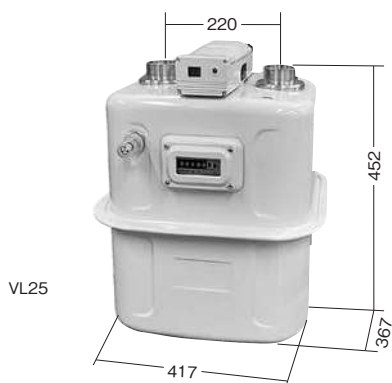
●仕様

型 式	NL25	NL40	NL65	NL100
	NLR25	NLR40	NLR65	NLR100
使用最大流量	25m <sup>3</sup> /h	40m <sup>3</sup> /h	65m <sup>3</sup> /h	100m <sup>3</sup> /h
本体口金ねじ	M64 × 2	M72 × 2	M110 × 4	
口金中心距離	220mm	320mm	380mm	
配 管 径	40A (1 1/2B)	50A (2B)	80A (3B)	
ガスの流れ方向	左入口			
※ 発信単位量	2線式：100L/P 3線式：50L/P	2線式：1000L/P 3線式：500L/P		
外 観 色	マンセル 5Y8.4/0.5 相当 (オフホワイト色)			
外 形 寸 法	H452 × W417 × D367(mm)	H572 × W513 × D423(mm)	H728 × W639 × D519 (mm)	
質 量	約 22.0kg	約 35.0kg	約 66.0kg	
梱 包 単 位	1 個			
付 属 品	メータ継手			

※ NLR：遠隔検針用

## 遮断弁内蔵メータ

### VL25/40 VLR25/40



●仕様

型 式	VL25	VL40
	VLR25	VLR40
使用最大流量	25m <sup>3</sup> /h	40m <sup>3</sup> /h
本体口金ねじ	M64 × 2	M72 × 2
口金中心距離	220mm	320mm
配 管 径	40A (1 1/2B)	50A (2B)
ガスの流れ方向	左入口	
※ 発信単位量	2線式：100L/P 3線式：50L/P	2線式：1000L/P 3線式：500L/P
外 観 色	マンセル 5Y8.4/0.5 相当 (オフホワイト色)	
外 形 寸 法	H452 × W417 × D367 (mm)	H574 × W513 × D423 (mm)
質 量	約 24.0kg	約 41.0kg
梱 包 単 位	1 個	
付 属 品	メータ継手	

※ VLR：遠隔検針用

## ガスメータ継手



LUT-AZS  
(M36 × 1/2)



LUT-SAZ  
(M36 × 3/4)



LUS-ZNS  
(M36 × 1/2)



LUC-ZNS  
(M36 × 1/2)



LUC-SZN  
(M36 × 3/4)



LUS-45  
(M56 × 3/4)  
※ EBY10 用  
口金中心距離  
130mm → 220mm

## ガスメータ設定器



YSD-14  
タブレット設定器  
※タブレット本体は事業者様にてご用意してください



ST-403C II  
簡易型電文設定器



ST-504CY  
簡易型電文設定器

## 宅内操作器

## YCB-30 / YCB-36



YCB-30



YCB-36

### 仕様

型 式	YCB-30	YCB-36
保有スイッチ	「開」「止」: EB型メータの遮断弁操作 「サービススイッチ」: センター通報用	「開」: E型(宅内機能有り品)及び、EB型メータの遮断弁操作 「サービススイッチ」: センター通報用
スイッチ出力	a 接点 MAX DC10V 20mA / MIN DC2V 10 $\mu$ A	
使用温度	-10 $^{\circ}$ C ~ +50 $^{\circ}$ C	
外形寸法	H120 × W75 × D23.5 (mm)	
質 量	約 80g	
梱 包 単 位	10 個	



# LPガス警報器

## LP Gas Alarm

- 単体警報器
- 無電圧出力警報器
- 有電圧出力警報器
- 2系統出力警報器
- CO警報器
- 業務用換気警報器
- 検知器
- ガス警報器アダプター
- 警報器関連機器

### 用途に合わせて選べる LP ガス警報器

#### 単体警報器 P.33



YF-005N

一般家庭でご利用いただける警報器

#### 無電圧出力警報器 P.34



YF-434G

マイコンメータと連動

#### 有電圧出力警報器 P.35



YF-433F

遮断弁コントローラなどと連動

#### 2系統出力警報器 P.36



YF-313A

有電圧、無電圧の両出力、業務用施設に

#### CO警報器 P.36



YZ-222

一般家庭用のCO警報器

#### 業務用換気警報器 P.36



YZ-165C

業務用施設に最適な換気警報器

#### 各種検知器 P.37



ガス漏れやCO検知に使用

#### ガス警報器アダプター P.38



YSC-01B

警報器出力信号を変換

#### 警報器関連機器 P.38



YSC-29A

YSC-29B

警報器とガスメータを無線で連動

単体警報器

YF-005N

コンパクトで常夜灯機能を搭載



●仕様

型式	YF-005N	YF-005N (S)	YF-005N (SA)
検知原理	接触燃焼式ガスセンサ		
警報ガス濃度	爆発下限界の1/4以下		
警報方式	即時警報型自動復帰式		
	警報ランプ（発光ダイオード：赤色） ブザー警報（70dB/m以上）		
使用温度	-10℃～+40℃		
電源	AC100V 50/60Hz 共用		
消費電力	監視時 約0.8W、警報時 約0.9W		
保有回路	通電時鳴動防止回路（約5秒）		
保有機能	発光ダイオード（白色）明るさ調整（監視時） ブザー音切替、警報履歴表示、交換期限お知らせ、 警報音停止、故障お知らせ		
電源プラグコード	長さ2.5m （予備コンセント付）	長さ0.35m	長さ0.35m （予備コンセント付）
外形寸法	H78 × W62 × D29.5 (mm) (突起部除く)		
質量	約195g	約125g	約135g
梱包単位	20個		

単体警報器

YF-005NV  
（ブザー+音声タイプ）

YF-005Nの音声警報タイプ



●仕様

型式	YF-005NV
検知原理	接触燃焼式ガスセンサ
警報ガス濃度	爆発下限界の1/4以下
警報方式	即時警報型自動復帰式
	警報ランプ（発光ダイオード：赤色） ブザー+音声警報（70dB/m以上）
使用温度	-10℃～+40℃
電源	AC100V 50/60Hz 共用
消費電力	監視時 約0.8W、警報時 約0.8W
保有回路	通電時鳴動防止回路（約5秒）
保有機能	発光ダイオード（白色）明るさ調整（監視時） 警報履歴表示、交換期限お知らせ、 警報音停止、故障お知らせ
電源プラグコード	長さ2.5m（予備コンセント付）
外形寸法	H78 × W62 × D29.5 (mm) (突起部除く)
質量	約160g
梱包単位	20個

単体警報器

YF-005N(D)

YF-005Nの直付コンセントタイプ



●仕様

型式	YF-005N(D)
検知原理	接触燃焼式ガスセンサ
警報ガス濃度	爆発下限界の1/4以下
警報方式	即時警報型自動復帰式
	警報ランプ（発光ダイオード：赤色） ブザー警報（70dB/m以上）
使用温度	-10℃～+40℃
電源	AC100V 50/60Hz 共用
消費電力	監視時 約0.8W、警報時 約0.9W
保有回路	通電時鳴動防止回路（約5秒）
保有機能	発光ダイオード（白色）明るさ調整（監視時） ブザー音切替、警報履歴表示、交換期限お知らせ、 警報音停止、故障お知らせ
取付方法	コンセント差し込み取付
外形寸法	H62 × W78 × D33.5 (mm)
質量	約115g
梱包単位	20個

## 無電圧出力警報器

YF-434G  
(ブザー+音声タイプ)

常夜灯機能搭載、ブザーと音声で警報

## ●仕様

型式	YF-434G	YF-434G (S)	YF-434G(SA)
検知原理	接触燃焼式ガスセンサ		
警報ガス濃度	爆発下限界の1/4以下		
警報方式	遅延警報型自動復帰式		
	警報ランプ(発光ダイオード:赤色) ブザー+音声警報(70dB/m以上)		
使用温度	-10℃~+40℃		
電源	AC100V 50/60Hz 共用		
消費電力	監視時 約0.8W、警報時 約0.8W		
外部出力	接続方法	正面端子台方式	
	出力信号	オープンコレクタ	
	標準遅延時間	約34秒	
保有回路	通電時鳴動防止回路(約5秒) 警報遅延回路(約15秒) 点検モード(約10分間) <sup>※</sup>		
保有機能	発光ダイオード(白色)明るさ調整(監視時)、 警報履歴表示、交換期限お知らせ、警報音停止、 故障お知らせ		
電源回路	スイッチング電源		
G端子	正面端子台方式		
電源プラグコード	長さ2.5m (予備コンセント付)	長さ0.35m	長さ0.35m (予備コンセント付)
外形寸法	H117×W70×D28 (mm)		
質量	約200g	約130g	約140g
梱包単位	20個		

※点検モード中は遅延時間を短くし、遮断時間を約15秒としています。

## 無電圧出力警報器

YF-437F  
(音声タイプ)

音声で分かりやすく警報

## ●仕様

型式	YF-437F	YF-437F (S)	YF-437F (SA)
	YF-437FP		YF-437FP (SA)
検知原理	接触燃焼式ガスセンサ		
警報ガス濃度	爆発下限界の1/4以下		
警報方式	遅延警報型自動復帰式		
	警報ランプ(発光ダイオード:赤色) 音声警報(スピーカー70dB/m以上)		
使用温度	-10℃~+40℃		
電源	AC100V 50/60Hz 共用		
消費電力	監視時 約0.9W、警報時 約1.0W		
外部出力	接続方法	スクルーレス端子台	
	出力信号	オープンコレクタ	
	標準遅延時間	約34秒	
保有回路	通電時鳴動防止回路(約5秒) <sup>※1</sup> 警報遅延回路(約15秒) 点検モード(10分間)		
保有機能	交換期限お知らせ、警報音停止 故障お知らせ		
電源回路	スイッチング電源		
G端子	正面端子台方式		
電源プラグコード	長さ2.5m (予備コンセント付)	長さ0.35m	長さ0.35m (予備コンセント付)
外形寸法	H117×W70×D26 (mm)		
質量	約205g	約135g	約145g
梱包単位	20個		

※1 YF-437FP、437FP(SA) は(約15秒)

※ YF-437FP、437FP(SA) は電源プラグ抜け機能付です。

## ●エコマーク商品

## 無電圧出力警報器

YF-431A  
(ビルトインタイプ)

壁埋め込み型の警報器



## ●仕様

型式	YF-431A	
検知原理	接触燃焼式ガスセンサ	
警報ガス濃度	爆発下限界の1/4以下	
警報方式	即時警報型自動復帰式	
	警報ランプ(発光ダイオード:赤色) ブザー警報(電子ブザー70dB/m以上)	
使用温度	-10℃~+40℃	
電源	AC100V 50/60Hz 共用	
消費電力	監視時 約0.8W、警報時 約0.9W	
保有回路	通電時鳴動防止回路(約5秒) 点検モード(1分間)	
保有機能	交換期限お知らせ 故障お知らせ	
外部出力	接続方法	本体裏面プラグ
	出力信号	オープンコレクタ
	標準遅延時間	約34秒
外形寸法	H68×W86×D37 (mm)	
質量	約170g	
別売品	YA-300(埋め込みコンセント)	
梱包単位	20個	

※取付けには、スイッチボックス(SBW-G)が必要です。

## 有電圧出力警報器

### YF-433F (ブザータイプ)



分かりやすいブザーでお知らせ

#### ●仕様

型式	YF-433F	YF-433F(S)
検知原理	接触燃焼式ガスセンサ	
警報ガス濃度	爆発下限界の1/4以下	
警報方式	遅延警報型自動復帰式	
	警報ランプ(発光ダイオード:赤色) ブザー警報「ピッポッピョッ」(電子ブザー 70dB/m以上)	
使用温度	-10℃~+40℃	
電源	AC100V 50/60Hz 共用	
消費電力	無警報時 約0.8W、警報時 約1.1W	
外部出力	接続方法 正面端子台方式	
	出力信号	2段階有電圧2線式 無警報時 DC6V 警報時 DC12V 信号線断線時 DCOV
保有回路	通電時鳴動防止回路(約5秒) 警報遅延回路(約15秒) 点検モード(1分間)	
保有機能	交換期限お知らせ、警報音停止 故障お知らせ	
FG端子	正面端子台方式	
電源プラグコード	2.5m (予備コンセント付)	0.35m
外形寸法	H117×W70×D29 (mm)	
質量	約220g	約150g
梱包単位	20個	

#### ●エコマーク商品

## 有電圧出力警報器

### YF-417D (24V電源タイプ)



分かりやすいブザーとランプ点灯でお知らせ

#### ●仕様

型式	YF-417D	
検知原理	接触燃焼式ガスセンサ	
警報ガス濃度	爆発下限界の1/4以下	
警報方式	即時警報型自動復帰式	
	警報ランプ(発光ダイオード:赤色) ブザー警報(電子ブザー 70dB/m以上)	
使用温度	-10℃~+40℃	
電源	定格DC24V (使用電圧範囲 DC17~40V)	
消費電力	無警報時 約0.8W、警報時 約0.9W	
保有回路	●電源投入時鳴動防止回路(約40秒)	
	●ブリッジ回路	
	●外部出力信号短絡保護回路	
	●ガスセンサ故障監視回路	
	●電気回路故障監視機能	
外部出力	裏面取付ベース方式	
	出力信号	2段階有電圧2線式 無警報時 DC6V 警報時 DC12V 信号線断線時 DCOV
外形寸法	φ120×32 (mm)	
質量	約140g	
別売品	SH5910 (取付ベース:パナソニック電工製)	
梱包単位	20個	

## 有電圧出力警報器

### YF-432 (ビルトインタイプ)



壁埋め込み型の警報器

#### ●仕様

型式	YF-432	
検知原理	接触燃焼式ガスセンサ	
警報ガス濃度	爆発下限界の1/4以下	
警報方式	即時警報型自動復帰式	
	警報ランプ(発光ダイオード:赤色) ブザー警報(電子ブザー 70dB/m以上)	
使用温度	-10℃~+40℃	
電源	AC100V 50/60Hz 共用	
消費電力	監視時 約2W、警報時 約2W	
外部出力	接続方法 本体裏面プラグ	
	出力信号	2段階有電圧2線式 監視時 DC6V 警報時 DC12V 信号線断線時 DCOV
外形寸法	H68×W86×D37 (mm)	
質量	約200g	
別売品	YA-300 (埋め込みコンセント)	
梱包単位	40個	

※取付けには、スイッチボックス(SBW-G)が必要です。

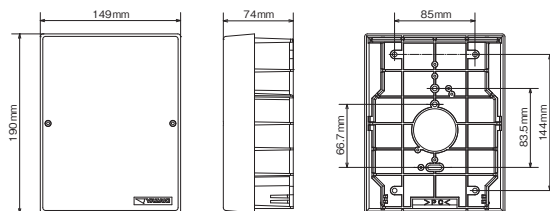
## 防滴カバー

### YG-900



水のかかる場所に設置する際に使用する防滴カバーです。

#### ■寸法図



#### ●仕様

型式	YG-900	
対象	LPガス警報器全般に対応	
使用温度範囲	0℃~50℃	
外形寸法	H190×W149×D74 (mm)	
質量	約260g	
梱包単位	5個	

## 2系統出力警報器

### YF-313A (業務用)

水のかかる場所に最適な業務用警報器



#### 仕様

型式	YF-313A	
検知原理	接触燃焼式ガスセンサ	
警報ガス濃度	爆発下限界の1/100～1/4	
警報方式	即時警報型自動復帰式	
	警報ランプ(発光ダイオード:赤色) ブザー/音声警報※ (電子ブザー 70dB/m以上)	
使用温度	-10℃～+40℃	
電源	AC100V 50/60Hz 共用	
消費電力	監視時 約1W、警報時 約1.7W	
外部出力	接続方法	裏面コネクタ方式
	有電圧出力	2段階有電圧2線式 (監視時 DC6V、警報時 DC12V、故障時 DC0V)
	無電圧出力	フォトトランジスタのオープンコレクタ (監視時 OFF、警報時 ON-OFF<10秒周期>、故障時 OFF)
	標準遅延時間	約34秒(無電圧) 0秒(有電圧)
電源プラグコード	長さ2.5m(予備コンセント付)	
警報部・検知部間接続方法	信号線最大長200m(0.3mm <sup>2</sup> の場合) 検知部接続台数1台	
外形寸法	警報部: H118×W69×D23.5(mm)(突起部除く) 検知部: H90×W43×D25.5(mm)(突起部除く)	
質量	警報部: 約205g、検知部: 約55g	
梱包単位	20個	

※点検/警報停止スイッチで警報音の切替可能

## 2系統出力警報器

### GP-6001LG-A80 (業務用)

貯蔵施設向けの検知部防爆型の警報器



#### 仕様

型式	GP-6001LG-A80	
検知原理	接触燃焼式	
警報ガス濃度	第一警報: 爆発下限界の1/100～1/4 第二警報: 爆発上限界の1/3	
警報方式	赤ランプ点滅 自動復帰式 ブザー警報(80dB/m以上)	
使用温度	警報部: -10℃～+50℃ 検知部: -20℃～+53℃	
電源	AC100V 50/60Hz 共用	
消費電力	最大15W	
外部出力	接続方法	ケーブル方式
	有電圧出力 無電圧出力	監視時 DC6V 警報時 DC12V 信号線断線時 0V 無電圧接点各1a(2段独立) 常時非励磁(警報時励磁)
電源プラグコード	長さ1.5m CVV(1.25mm 4心) 600m以内 CVV(2.0mm 4心) 1km以内 耐圧パッキングランド G3/4 パッキン内径: 実装φ12、付属φ13	
警報部・検知部間接続方法	警報部: H190×W110×D54(mm)(ケーブル含まず) 検知部: H154×W78×D105(mm)(突起部除く)	
外形寸法	警報部: 約580g、検知部: 約1.0kg	
質量	1個	
梱包単位		

## CO警報器

### YZ-222

ガスメータとの連動で、認定LPガス販売事業者制度に対応した警報器



#### 仕様

型式	YZ-222
対象ガス	不完全燃焼排気ガス中の一酸化炭素
検知方式	電気化学式センサ
警報ガス濃度	低濃度 50ppm 超えて250ppm 高濃度 低濃度～550ppm以下
警報方式	低濃度 黄(CO警報) ランプゆっくり点滅(5秒毎に1回点滅) 2分後、音声合成警報音(70dB/m以上) 自動復帰式
	高濃度 黄(CO警報) ランプ点滅(1秒毎に1回点滅) 音声合成警報音(70dB/m以上) 自動復帰式
応答時間	低濃度: 10分以内 高濃度: 5分以内
使用温度	0℃～50℃
電源	DC 3V(リチウム電池)
外部出力	a接点(オープンコレクタ方式) 故障時及び監視時 OFF CO警報時 ON 発信標準遅延時間 34秒
特殊機能	●通電初期警報防止タイマー ●故障診断機能 ●有効期限お知らせ機能
外形寸法	H100×W75×D20.5mm
質量	約100g
梱包単位	20個

## 業務用換気警報器

### YZ-165C

コンパクトで早鳴りせず、分かりやすい警報音と音声で確実にお知らせ



#### 仕様

型式	YZ-165C
対象ガス	不完全燃焼排気ガス中の一酸化炭素
検知方式	電気化学式センサ
警報ガス濃度	人換算 COHb20%相当※
警報方式	1) 表示黄(換気) ランプ点滅(1秒周期) 2) 警報音 擬音+音声 警報 70dB/m以上
使用温度	0℃～+50℃
電源	3Vリチウム電池 1本
電池寿命	取付け後6年
外部出力	a接点出力 有極性(DC24V、5mA) 警報時即時ON
保有機能	●スピーカー断線監視機能 ●音声回路監視機能 ●電池電圧低下監視機能 ●音声メッセージ確認機能 ●警報停止機能 ●警報履歴換気表示機能 ●有効期限お知らせ機能 ●故障監視機能
取付方法	引掛け方式(フック使用)
外形寸法	H100×W75×D20.5(mm)
質量	約100g
梱包単位	20個

※但し、2,000ppm以上を連続2回(約10秒)検知した時は、即時に警報を發します。

#### 設置に関するお願い

「業務用換気警報器」販売制約に関する確認書及び緊急連絡先リストをご提出ください。(初回のみ)

## CO検知器 TX-007



### ●仕様

型式	TX-007		
対象ガス	不完全燃焼排気ガス中の一酸化炭素		
検知原理	定電位電解式		
警報範囲	0.000 ~ 0.500 %		
指示精度	ガス濃度 [%]	-10℃~0℃	0℃~40℃
	0.000 ~ 0.020	指示値±0.003 vol%	指示値±0.002 vol%
	0.021 ~ 0.250	指示値±20%	指示値±10%
	0.251 ~ 0.500	指示値±30%	指示値±20%
	上記に加えて表示誤差±1digit (0.001%)		
測定時間	90% 応答 15秒以内 (本体吸引口より)		
検知方式	ポンプ吸引式		
警報表示	濃度値と判定表示、ブザー音、カラー画面		
	開放式ガス瞬間湯沸器： 緑色表示 (使用注意) / 橙色表示 (危険) / 赤色表示 (使用禁止) 半密閉式ガス湯沸器・ガスバーナー付風呂釜： 青色表示 (給気・換気注意) / 橙色表示 (危険) / 赤色表示 (使用禁止)		
使用温度範囲	-10℃~+40℃		
電源	単3形アルカリ乾電池×4本		
外形寸法	H122×W70×D40mm (突起部は除く)		
質量	約180g (乾電池除く)		
梱包単位	1個		

※本製品は2年に1回のメーカー点検(センサ交換も含めたオーバーホール)が必要です。

## CO検知器 CO-FL1



### ●仕様

型式	CO-FL1		
対象ガス	不完全燃焼排気ガス中の一酸化炭素		
検知原理	定電位電解式		
検知範囲	0 ~ 0.500 vol%		
1 デジット	0.001 vol% (0.000 ~ 0.200 vol%) 0.005 vol% (0.200 ~ 0.500 vol%)		
指示精度 (同一条件下)	±0.003 vol% (0.000 ~ 0.030 vol%) ±10 vol% (0.030 ~ 0.200 vol%) ±20 vol% (0.200 ~ 0.500 vol%)		
測定時間	約25秒 (瞬時値測定を除く)		
検知方式	ポンプ吸引式		
吸引流量	0.3 L/min 以上		
濃度表示	LCD デジタル表示 (7セグメント)		
警報表示	湯沸器・風呂釜測定時： 青ランプ点灯 (注意) / 橙ランプ点灯 (危険) / 赤ランプ点灯 (禁止) 及びブザー		
	業務用厨房機器測定時： 橙ランプ点灯 (注意) / 赤ランプ点灯 (危険) 及びブザー		
使用温度範囲	-10℃~+40℃		
電源	単3形アルカリ乾電池×4本		
連続使用時間	100時間以上 (25℃、無警報、無照明時)		
外形寸法	H124×W80×D36mm (突起部は除く)		
質量	約260g (乾電池除く)		
各種機能	測定モード切替、平均値/最大値/瞬時値切替、警報表示切替 (ランプ+ブザー/ランプのみ/警報無)		
梱包単位	1個		

※本製品は2年に1回のメーカー点検(センサ交換も含めたオーバーホール)が必要です。

## ガスリーク検知器

## SP-220 (TYPE L/M)



### ●仕様

型式	SP-220 (TYPE L)	SP-220 (TYPE M)
検知対象ガス	LPG	都市ガス 13A
検知範囲	10 ~ 10000ppm	
検知原理	熱線型半導体式	
検知方式	ポンプ吸引式 (テーパノズルを経由して、本体へ導入)	
濃度表示	LCD バルメータ+目盛	
警報設定値	初期値：30ppm (10ppm、30ppm、150ppm、500ppm、2000ppm の5段階で設定可)	
応答時間 (同一条件下)	3秒以内	
使用温湿度範囲	-20℃~+55℃、95%RH 以下 (結露なきこと)	
電源	単3形アルカリ乾電池×2本	
連続使用時間	約13時間 (アルカリ乾電池・20℃・無警報)	
防爆構造	本質安全防爆構造 (Exia II CT4)	
保護等級	IP55 相当	
外形寸法	H200×W43×D39mm (突起部は除く)	
質量	約215g	
付属品	プロテクトカバー、テーパノズル、フィルタ、単三アルカリ乾電池 (2本)、ハンドストラップ	
梱包単位	1個	

## アダプター

### YSC-01B (ガス警報器アダプター)



●仕様

型式	YSC-01B
入力信号	2段階有電圧2線式 DC 0-6-12V
出力信号	無電圧マーク出力 (接点)
接点容量	AC、DC30V 0.1A 0.3W以下 (但し抵抗負荷)
作動表示	赤LED点灯
外形寸法	H50 × W40 × D25 (mm)
梱包単位	10個

## アダプター

### YSC-09 (マイコンメータ用警報器アダプター)



●仕様

型式	YSC-09
入力信号	2段階有電圧2線式 DC 0-6-12V
出力信号	フォトトランジスタのオープンコレクタ (a接点)
接点容量	20V 1mA以下
出力遅延時間	約45秒間
外形寸法	H50 × W40 × D25 (mm)
梱包単位	50個

## 戸外警報ブザー

### ABK-011



●仕様

型式	ABK-011
警報方式	遅延警報型自動復帰式 警報ランプ 警報時 (発光ダイオード: 赤色) 信号断線時 (発光ダイオード: 緑色) ブザー警報 (電子ブザー)
電源	DC 24V (使用電圧範囲 DC16 ~ 30V)
消費電力	無警報時 約10mA 警報時 約35mA 信号断線時 約26mA
入力信号	2段階有電圧2線式 (無警報時 DC6V、信号断線時 DC 0V、警報時 DC12V)
標準遅延時間	約30秒 (ガス漏れ時のみ)
配線接続方法	露出式
外形寸法	H125 × W125 × D65 (mm)
質量	約300g
梱包単位	1個

## 機器連動型無線ユニット

### YSC-29A・YSC-29B

無線でガスメータと警報器を連動します。

●仕様



YSC-29A

YSC-29B

型式	YSC-29A	YSC-29B
設置形態	屋外	屋内
TELEC 認証番号	001YVB1159	001YVB1160
規格	特定小電力無線 (429MHz帯 ARIB STD-T67)	
到達距離	見通し 100m	
基本連動台数	1台	1台
電池寿命	約10年	
入力信号	無線信号 (ガス漏れ、火災、電池電圧低下)	無電圧入力 トランジスタのオープンコレクタ
出力信号	無電圧出力×2 トランジスタのオープンコレクタ	ガス漏れ (無線)
外形寸法	H170 × W110 × D38 (mm)	H89 × W40 × D21 (mm)
使用環境	-10 ~ +50°C	0 ~ +40°C
質量	約300g	約55g
付属品	木ネジ	木ネジ、取付金具、ピン、アタッチメント

## 中継器

## ARPO11-3D/5D・ARPO51-3D/5D



### 仕様

型式	ARPO11-3D	ARPO11-5D	ARPO51-3D	ARPO51-5D
使用温度	0℃～+50℃			
入力側接続機器	システム対応型警報器			
入力側接続数	3個	5個	3個	5個
入力信号	2段階有電圧2線式(無警報時DC6V、信号線断線時DC0V、警報時DC12V)			
出力信号	2段階有電圧2線式(無警報時DC6V、信号線断線時DC0V、警報時DC12V)			
出力側接続機器	受信機又は戸外警報ブザー			
取付方式	露出壁掛式		埋込式	
外形寸法	H125×W125×D65(mm)		H125×W125×D47(mm)	
質量	約310g		約180g	
梱包単位	1個			

## 受信機

## AAP211-H-3L～20L・AAP211-A-25L～40L・AAP211-C-50L～100L



### 仕様

型式	AAP211-H-3L～20L・AAP211-A-25L～40L・AAP211-C-50L～100L
警報方式	遅延警報型自動復帰式(後続信号再鳴動方式) 警報ランプ 警報時(発光ダイオード:赤色) 信号線断線時(発光ダイオード:緑色) ブザー警報(電子ブザー)
使用温度	0℃～+40℃
消費電力	無警報時 約1.3W 警報時 最大23W(20Lの場合)
入力信号	2段階有電圧 / 無警報時DC6V、信号線断線時DC0V 2線式 (警報時DC12V)
標準遅延時間	約30秒
バリエーション	3回線用から100回線用まで14タイプ
接続機器個数	ガス警報器又は中継器 1台/回線
外部移報出力信号	警報時、信号線断線時(接点2a)とも一括無電圧(接点容量DC24V、1A)
外部負荷接続容量	DC24V 400mA(最大)
線路抵抗	往復50Ω以下/回線
回路方式	○線コモン
取付方式	露出壁掛式
外形寸法	3L～20L H250×W380×D105(mm) 25L～40L H600×W450×D140(mm) 50L～100L H1,050×W500×D180(mm)
梱包単位	1個

## ヴォルグケーブル

## YB-110/111



### 仕様

型式	ケーブル仕様	外径	芯線色	梱包単位
YB-110	BDEVR 2C × 0.65mm	φ 3.9	黒・白	100m/巻
YB-111	BDEVR 4C × 0.65mm	φ 4.4	黒・白・赤・緑	

## ヴォルグケーブル

## YB-111R (ネズミ忌避剤入り)



### 仕様

型式	ケーブル仕様	外径	芯線色	梱包単位
YB-111R	RP-BDEVR 4C × 0.65mm	φ 4.4	黒・白・赤・緑	100m/巻



# コントローラ・遮断弁 Controller / Shutoff Valve

- LTE.Cat.M1 無線機
- LTE 端末
- グッとびくんシリーズ
- ブルドッグ
- 共通型伝送コントローラ
- 遮断弁コントローラ
- 遮断弁

## 集中監視関連機器と確実な制御と遮断を実行するコントローラ & 遮断弁

### LTE Cat.M1 無線機 P.41



YSC-US

YSC-NS

YSC-UMS

### KDDI無線機、マルチキャリア無線機、電力用無線機 P.42



GB-W6UXM1-50

IMS-GM01A

SM-NCU(G01)

### グッとびくんシリーズ P.43



親機

子機

### ブルドッグ P.44



ブルドッグセンター設備

### 共通型伝送用コントローラ P.44



YCB-37F

### LTE 端末 PHS 後継端末 P.44



LMU-8

### 遮断弁コントローラ P.45



YCB-12E

### 外付遮断弁 P.45



MV-40L

## LTE 端末

## LTE Cat.M1 無線機

## YSC-US



## ●仕様

型式	YSC-US
接続機器	Uバス機器
電源	DC3V (リチウム電池×3本)
通信規格	ARIB STD-T1041 Release13 ARIB STD-T108
無線周波数	LTE方式: 3GPP cat.M Release13 2.1GHz/900MHz Uバスエア方式: ARIB STD-T108 準拠 920MHz
電池寿命	10年(条件付)
外形寸法	W97 × H125 × D38mm
使用環境	-20 ~ 60°C
質量	約 0.22kg
備考	分離型タイプ (既設ガスメータ向け)

## YSC-NS



## ●仕様

型式	YSC-NS
接続機器	Uバス機器
電源	DC3V (リチウム電池×3本)
通信規格	ARIB STD-T1041 Release13 ARIB STD-T108
無線周波数	LTE方式: 3GPP cat.M Release13 2.1GHz/900MHz Uバスエア方式: ARIB STD-T108 準拠 920MHz
電池寿命	10年(条件付)
外形寸法	W97 × H125 × D38mm
使用環境	-20 ~ 60°C
質量	約 0.22kg
備考	分離型タイプ (既設ガスメータ向け)

## YSC-UMS



## ●仕様

型式	YSC-UMS
接続機器	Uバス機器
電源	DC3V (リチウム電池×3本)
通信規格	ARIB STD-T1041 Release13 ARIB STD-T108
無線周波数	LTE方式: 3GPP cat.M Release13 2.1GHz/900MHz Uバスエア方式: ARIB STD-T108 準拠 920MHz
電池寿命	10年(条件付)
外形寸法	W97 × H125 × D38mm
使用環境	-20 ~ 60°C
質量	約 0.22kg
備考	分離型タイプ (既設ガスメータ向け)

## LTE 端末

## KDDI-LTE-M 無線機

## GB-W6UXM1-50



## ●仕様

型 式	GB-W6UXM1-50
接 続 機 器	Nライン / 接点 (切替式) × 2、Uバス × 1
電 源	DC3V (リチウム電池 × 5本)
通 信 規 格	3GPP Cat.M1 Release13
無 線 周 波 数	KDDI : 800MHz
電 池 寿 命	10年 (条件付き)
外 形 寸 法	W110 × H186 × D42mm (突起含む)
使 用 環 境	-20 ~ 60℃
質 量	約 0.33kg
備 考	分離型タイプ (既設ガスメータ向け)

## LTE 端末

## マルチキャリア無線機

## IMS-GM01A



## ●仕様

型 式	IMS-GM01A
接 続 機 器	Nライン / 接点 (切替式) × 1
電 源	DC3V (リチウム電池 × 4本)
通 信 規 格	3GPP Cat.M1 Release13
無 線 周 波 数	ドコモ : 2.1GHz、800MHz KDDI : 800MHz
電 池 寿 命	10年 (条件付き)
外 形 寸 法	W86 × H132 × D65mm (突起含む)
使 用 環 境	-20 ~ 60℃
質 量	約 0.25kg
備 考	分離型タイプ (既設ガスメータ向け)

## LTE 端末

## 電力スマートメータ用無線機

## SM-NCU(G01)



## ●仕様

型 式	SM-NCU(G01)
接 続 機 器	Nライン / Uバス × 1、接点 × 2、Aライン × 1
電 源	DC3V (専用電池 × 2本)
通 信 規 格	ARIB STD-T108
無 線 周 波 数	特定小電力無線 : 920MHz
電 池 寿 命	10年 (条件付き)
外 形 寸 法	W110 × H157 × D46mm (突起含む)
使 用 環 境	-25 ~ 60℃
質 量	約 0.34kg
備 考	分離型タイプ (既設ガスメータ向け)

グッとびくんシリーズ

グッとびくん親機・副親機・子機  
グッとびくん M・グッとびくん S3 親機

グッとびくん L2 親機



●仕様

型 式	MBL-L2-TNCU
電 源	AC 電源ユニット (AC) 35 本組電池パック (B35) ソーラー電源ユニット (SUN)
通信回線	NTT ドコモ LTE Cat. M1 eDRX 対応
接続子機数	最大 256 台 ※
外形寸法	H230 × W181 × D72 (mm) (突起部含まず)
使用温度	-20°C ~ +60°C
質 量	約 1.2kg (本体のみ)

※設置台数には副親機も含み、接続するセンターによっては台数が異なる場合があります。

副親機



●仕様

型 式	ANT-S3-WLUN(R)
電 源	リチウム電池 6本組パック
接続子機数	最大 32 台
外形寸法	H301 × W136 × D42 (mm) (アンテナ、突起部含む)
使用環境	-20°C ~ +60°C 25 ~ 85% (非結露)
質 量	約 0.5kg (電池パック含む)

子機 (中継機能有り)



●仕様

型 式	ANT-S3-WLUN(C)
電 源	リチウム電池 2本組パック
接続子機数	5bit メータ用 × 2 (接点機器用として 使用可能) 8ビットメータ用 × 1 接点機器用 × 1
外形寸法	H217 × W111 × D38 (mm) (アンテナ、突起部含む)
使用環境	-20°C ~ +60°C 25 ~ 85% (非結露)
質 量	約 0.3kg (電池パック含む)

グッとびくん M



●仕様

型 式	MBL-M1-TNCU
電 源	リチウム電池 4本組パック
通信回線	NTT ドコモ LTE Cat. M1 eDRX 対応
外形寸法	H186 × W118 × D42 (mm) (突起部含む)
使用温度	-20°C ~ +60°C
質 量	約 380g (電池パック含む)

グッとびくん S3 親機



●仕様

型 式	ANT-S3-WLUN(P)
電 源	リチウム電池 6本組パック
接続子機数	128 台 ※
外形寸法	H301 × W136 × D42 (mm) (突起部含む)
使用温度	-20°C ~ +60°C
質 量	約 480g (電池パック含む)

※子機には ANT-S3-WLUN (C) をご使用ください。  
※グッとびくん M とセットでご使用ください。

## ブルドッグⅧ センター設備



- ①：C-NCU  
(端末 / 双方向用送受信機)
- ②：プリンタ
- ③：UPS (無停電電源装置)
- ④：サーバー
- ⑤：HUB
- ⑥：リモート・転送モデム
- ⑦：回転灯

## 共通型伝送用コントローラ

## YCB-37F (C21)



YCB-37F

### 仕様

型 式	YCB-37F	
電 源	リチウム電池 (DC3V)	
接続機器	ガ ス メ ータ	E型保安ガスメータ・共通型電文メータ×2台
	接 点 機 器	接点信号入力×1ポート
伝 送 部	接 続 回 路	一般加入電話回線 / ノーリング回線
	伝 送 方 式	半二重通信 FSK 方式 (300bps)
	通 報 先	予備通信先も含め最大2箇所 (設定による)
	選 択 通 信 方 式	DP (ダイヤルパルス) / PB (プッシュボタン) 自動選択
	リ ダ イ ヤ ル 回 数	初回を含めて24回
	ダ イ ヤ ル 桁 数	最大16桁
N R S 信 号	PB(0~9)信号	
応 答 信 号	PB(#)信号	
併 設 可 能 台 数	1回線に最大4台 (電話機有無にかかわらず)	
外 形 寸 法	H172.3 × W106.8 × D40 (mm)	
質 量	約275g	

## LTE 端末

## PHS 後継端末

### LTE-GW



### LMU-8



### LMU-5



### 仕様

型 式	LTE-GW	LMU-8	LMU-5
電 源	AC100V	リチウム電池 12本組	リチウム電池 8本組
通 信 規 格	LTE-VolP	LTE方式: 3GPP Cat.1	LTE方式: 3GPP Cat.1
端 子 構 成	TEL回線	8ビット×1ポート	5ビット専用×1ポート 接点専用×2ポート 5ビット又は接点×1ポート
電 池 寿 命	—	10年 (条件付)	10年 (条件付)
外 形 寸 法	H180 × W65 × D45(mm)	H186 × W138 × D52(mm)	H186 × W138 × D52(mm)
使 用 環 境	-20℃~50℃ 95%RH以下 (結露しないこと)	-10℃~40℃ 結露しないこと	-10℃~40℃ 結露しないこと
質 量	約0.55kg (壁付金具含む)	約0.75kg	約0.65kg
備 考	有線 NCU・特小無線1: N親機用	特小無線1: N親機 (8ビット) 用	NCU一体型端末

## 遮断弁コントローラ

## YCB-12E (感震器内蔵)



## ●仕様

型式	YCB-12E	
電源	AC100V 50/60Hz	
消費電力	通常時約 1.9W (DC24V 警報器なし)	
使用温度	-10 ~ 40℃	
入力信号	警報器信号	3段階有電圧信号 (0V-6V-12V-18V) 入力は3ポート
	外部機器信号	a接点 外部機器作動時 ON
	遠隔遮断信号	a接点 操作スイッチ作動時 ON
出力信号	弁閉信号出力1,2	無電圧 (リレー a接点) DC30V 1A すべての弁閉時 ON
感震遮断	震度5相当	
遮断理由・警告表示	絵文字で表示	
外形寸法	H216 × W120 × D61 (mm)	
質量	約 0.7kg	
認証	(一財)日本エルピーガス機器検査協会 自主検査合格品	
梱包単位	10個	

## 外付遮断弁

## MV-20L ~ 80L



MV-20L



MV-25L



MV-32L



MV-40L



MV-50L



MV-80L

## ●仕様

型式	MV-20L	MV-25L	MV-32L	MV-40L	MV-50L	MV-80L
配管径	20A	25A	32A	40A	50A	80A
接続	Rc 3/4	Rc1	Rc1・1/4	Rc1・1/2	2B フランジ	3B フランジ
使用圧力	3.5kPa 以下					
使用温度	-25 ~ 60℃					
耐圧性能	0.1MPaにて漏れ・亀裂・破損等がなきこと					
外部気密	10kPa 1分間にて漏れなきこと					
内部気密	4.2kPa以下にて漏れ量 0.55L/h 以下					
定格流量 (LPガス) (圧損 0.1kPa)	14kg/h	16kg/h	18kg/h	26kg/h	90kg/h	120kg/h
信号ケーブル	VCTF 0.75mm <sup>2</sup> × 4心 1m 付き リード線色: 赤・黒・白 A1・緑 A2					
二次側圧力検知	有					
弁閉信号	有					
弁構造	ボール弁 (モーター駆動)					
感圧機能	圧力センサ					
外観色	ライトグレー					
外形寸法	H164 × W100 × D110 (mm) W は取付寸法	H164 × W120 × D110 (mm) W は取付寸法	H171 × W170 × D110 (mm) W は取付寸法	H233 × W230 × D126 (mm) W は取付寸法	H254 × W280 × D168 (mm) W は取付寸法	
質量	約 1.8kg			約 2.2kg	約 6.1kg	約 7.8kg
形式承認	(一財)日本エルピーガス機器検査協会自主検査合格品					
梱包単位	4個			1個		
付属品	おねじ付きユニオン			フランジ、ガスケット、ボルト・ナット		

# 調整器 Regulator

- 単段調整器
- 二段一次調整器
- 二段二次調整器
- 可変型調整器
- 自動切替調整器
- 分離型自動切替調整器
- 漏えい検知装置
- 高圧アロパイプ

ご家庭用から業務用まで豊富なバリエーションをラインナップ

単段調整器 P.47



R5A

二段一次調整器 P.48



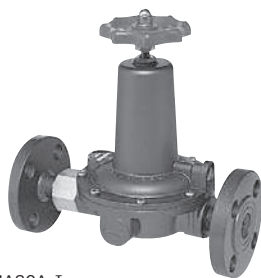
RM30A

二段二次調整器 P.49



RL30IIB

可変型調整器 P.50



RMA30A-I

高性能一体型自動切替調整器 P.51



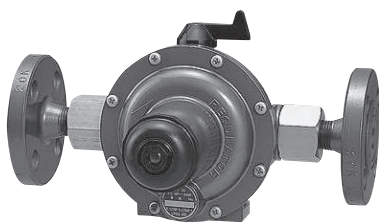
AS8ZA

一体型自動切替調整器 P.55



RCL20A

分離型自動切替調整器 P.57



RC30

漏えい検知装置 P.58



RCL30A-HL

高圧アロパイプ P.63



S15A-6PS(T)

高性能単段調整器

R5A

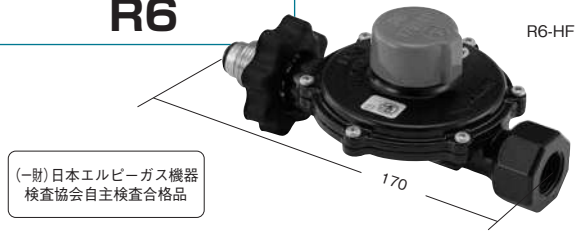


●仕様

型式	R5A-HF	R5A-SF
容量	5kg/h	
入口圧力	0.07 ~ 1.56MPa	
出口圧力	2.30 ~ 3.30kPa	
入口接続	POL 手締め	POL スパナ締め
出口接続	Rc 1/2	
安全弁作動圧力	7.00 ± 1.40kPa	
質量	約 0.4kg	
梱包単位	40個	

単段調整器

R6



●仕様

型式	R6-HF	R6-F
容量	6.5kg/h	
入口圧力	0.07 ~ 1.56MPa	
出口圧力	2.30 ~ 3.30kPa	
入口接続	POL 手締め	POL スパナ締め
出口接続	Rc 1/2	
安全弁作動圧力	7.00 ± 1.40kPa	
質量	約 0.4kg	
梱包単位	40個	

単段調整器

RL10B

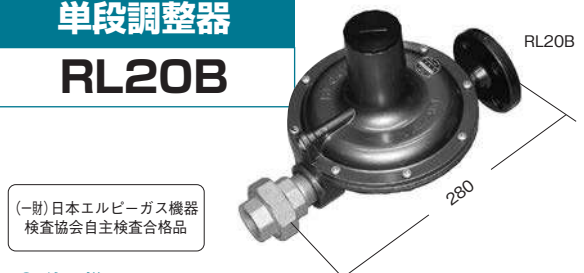


●仕様

型式	RL10B
容量	10kg/h
入口圧力	0.07 ~ 1.56MPa
出口圧力	2.30 ~ 3.30kPa
入口接続	Rc 1/2
出口接続	Rc 3/4 (ユニオン)
安全弁作動圧力	7.00 ± 1.40kPa
面間寸法	206mm
質量	約 0.8kg
梱包単位	6個

単段調整器

RL20B

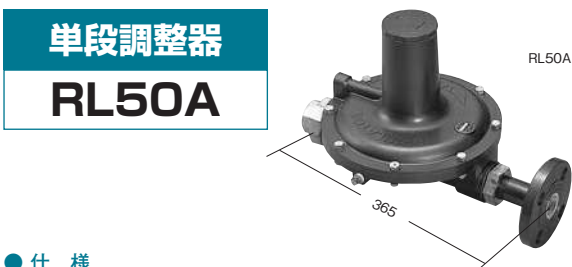


●仕様

型式	RL20B
容量	20kg/h
入口圧力	0.07 ~ 1.56MPa
出口圧力	2.30 ~ 3.30kPa
入口接続	JIS20K 15A フランジ
出口接続	Rc 1 (ユニオン)
安全弁作動圧力	7.00 ± 1.40kPa
面間寸法	280mm
質量	約 3.3kg
梱包単位	6個
付属品	ガスケット 1枚

単段調整器

RL50A

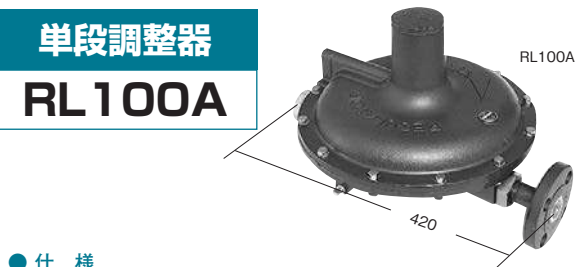


●仕様

型式	RL50A
容量	50kg/h
入口圧力	0.07 ~ 1.56MPa
出口圧力	2.30 ~ 3.30kPa
入口接続	JIS20K 25A フランジ
出口接続	Rc 1 1/4 (ユニオン)
安全弁作動圧力	7.00 ± 1.40kPa
面間寸法	365mm
質量	約 8.9kg
梱包単位	1個
付属品	ガスケット 1枚

単段調整器

RL100A



●仕様

型式	RL100A
容量	100kg/h
入口圧力	0.07 ~ 1.56MPa
出口圧力	2.30 ~ 3.30kPa
入口接続	JIS 20K 25A フランジ
出口接続	Rc 1 1/2 (ユニオン)
安全弁作動圧力	7.00 ± 1.40kPa
面間寸法	420mm
質量	約 10.7kg
梱包単位	1個
付属品	ガスケット 1枚

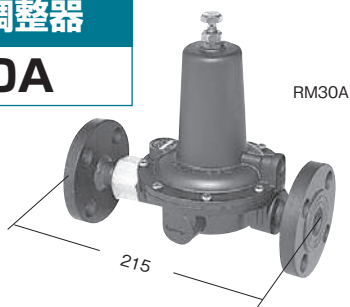
※性能曲線図は、P125 をご参照ください。



## 二段一次調整器

## RM30A

(-財)日本エルピーガス機器  
検査協会自主検査合格品



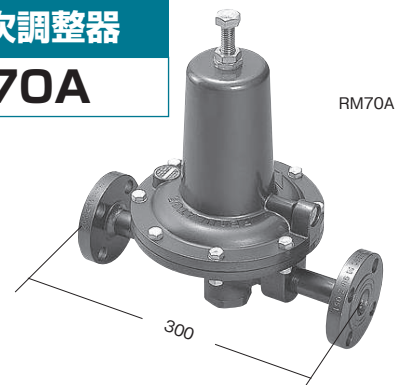
RM30A

## ●仕様

型式	RM30A
容量	30kg/h
入口圧力	0.10 ~ 1.56MPa
出口圧力	0.057 ~ 0.083MPa
入口接続	JIS20K 15A フランジ
出口接続	JIS20K 15A フランジ
面間寸法	215mm
質量	約 3.0kg
梱包単位	3個
付属品	ガスケット 2枚

## 二段一次調整器

## RM70A



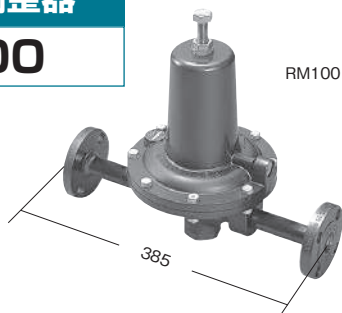
RM70A

## ●仕様

型式	RM70A
容量	70kg/h
入口圧力	0.10 ~ 1.56MPa
出口圧力	0.057 ~ 0.083MPa
入口接続	JIS20K 20A フランジ
出口接続	JIS20K 20A フランジ
面間寸法	300mm
質量	約 8.1kg
梱包単位	1個
付属品	ガスケット 2枚

## 二段一次調整器

## RM100



RM100

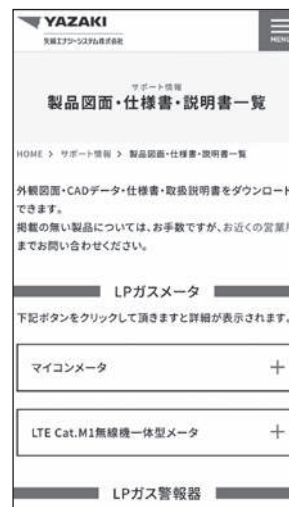
## ●仕様

型式	RM100
容量	100kg/h
入口圧力	0.10 ~ 1.56MPa
出口圧力	0.057 ~ 0.083MPa
入口接続	JIS20K 25A フランジ
出口接続	JIS20K 25A フランジ
面間寸法	385mm
質量	約 9.3kg
梱包単位	1個
付属品	ガスケット 2枚

## インフォメーション

※ P47 ~ P49 記載の調整器の性能曲線図は、巻末の関連資料集 P125 をご参照ください。

※図面、CAD図、性能曲線、取説は、ホームページからもダウンロードできます。



&lt; QRコード &gt;



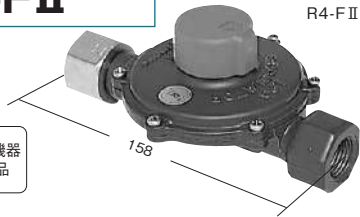
直接左記ダウンロードページへリンクします。

※スマホ画面イメージです。

※性能曲線図は、P125 をご参照ください。

二段二次調整器

R4-FII



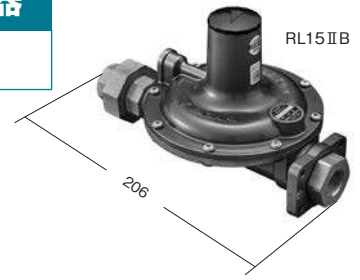
(一財)日本エルピーガス機器  
検査協会自主検査合格品

●仕様

型式	R4-FII
容量	4kg/h
入口圧力	0.025 ~ 0.15MPa
出口圧力	2.30 ~ 3.30kPa
入口接続	Rc 1/2
出口接続	Rc 1/2
安全弁作動圧力	7.00 ± 1.40kPa
質量	約0.4kg
梱包単位	40個

二段二次調整器

RL15IIB



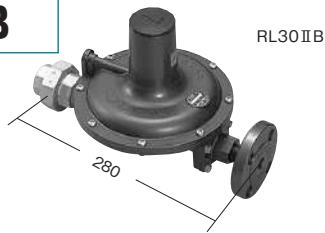
(一財)日本エルピーガス機器  
検査協会自主検査合格品

●仕様

型式	RL15 IIB
容量	15kg/h
入口圧力	0.025 ~ 0.15MPa
出口圧力	2.30 ~ 3.30kPa
入口接続	Rc 1/2
出口接続	Rc 3/4 (ユニオン)
安全弁作動圧力	7.00 ± 1.40kPa
面間寸法	206mm
質量	約1.3kg
梱包単位	6個

二段二次調整器

RL30IIB



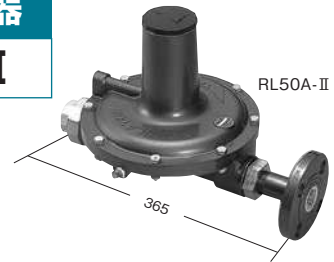
(一財)日本エルピーガス機器  
検査協会自主検査合格品

●仕様

型式	RL30 IIB
容量	30kg/h
入口圧力	0.025 ~ 0.15MPa
出口圧力	2.30 ~ 3.30kPa
入口接続	JIS 20K 15A フランジ
出口接続	Rc 1 (ユニオン)
安全弁作動圧力	7.00 ± 1.40kPa
面間寸法	280mm
質量	約3.3kg
梱包単位	6個
付属品	ガスケット1枚

二段二次調整器

RL50A-II

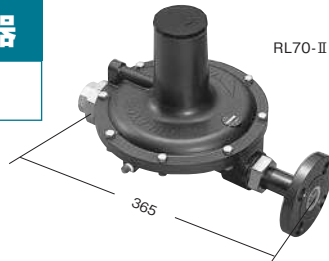


●仕様

型式	RL50A-II
容量	50kg/h
入口圧力	0.025 ~ 0.15MPa
出口圧力	2.30 ~ 3.30kPa
入口接続	JIS 20K 25A フランジ
出口接続	Rc 1 1/4 (ユニオン)
安全弁作動圧力	7.00 ± 1.40kPa
面間寸法	365mm
質量	約9.1kg
梱包単位	1個
付属品	ガスケット1枚

二段二次調整器

RL70-II

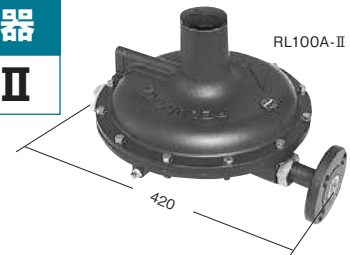


●仕様

型式	RL70-II
容量	70kg/h
入口圧力	0.025 ~ 0.15MPa
出口圧力	2.30 ~ 3.30kPa
入口接続	JIS 20K 25A フランジ
出口接続	Rc 1 1/4 (ユニオン)
安全弁作動圧力	7.00 ± 1.40kPa
面間寸法	365mm
質量	約9.1kg
梱包単位	1個
付属品	ガスケット1枚

二段二次調整器

RL100A-II

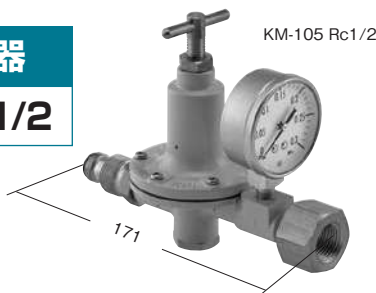


●仕様

型式	RL100A-II
容量	100kg/h
入口圧力	0.025 ~ 0.15MPa
出口圧力	2.30 ~ 3.30kPa
入口接続	JIS 20K 25A フランジ
出口接続	Rc 1 1/2 (ユニオン)
安全弁作動圧力	7.00 ± 1.40kPa
面間寸法	420mm
質量	約10.6kg
梱包単位	1個
付属品	ガスケット1枚

※性能曲線図は、P125をご参照ください。

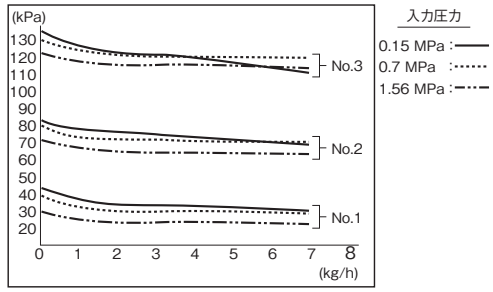
**可変型調整器**  
**KM-105 Rc1/2**



仕様

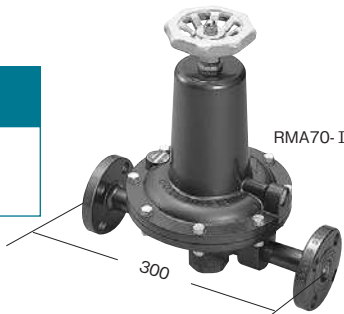
型式	KM-105 Rc1/2
容量	5kg/h (設定圧力により変わります。)
入口圧力	0.15 ~ 1.56MPa
出口圧力許容範囲	30 ~ 120kPa
入口接続	POL おねじ スパナ締
出口接続	Rc1/2
質量	約 0.9kg
梱包単位	10個

性能曲線



設定	No.1	No.2	No.3
入力圧力	0.7 MPa	0.7 MPa	0.7 MPa
出力圧力	30 kPa	70 kPa	120 kPa
流量	5.0 kg/h	5.0 kg/h	5.0 kg/h

**可変型調整器**  
**RMA70-I**  
**RMA70-II**



仕様

型式	RMA70-I	RMA70-II
容量	70kg/h (設定圧力により変わります。)	
入口圧力	0.10 ~ 1.56MPa	0.07 ~ 0.40MPa
出口圧力許容範囲	0.01 ~ 0.10MPa	2.00 ~ 40.00kPa
入口接続	JIS 20K 20A フランジ	
出口接続	JIS 20K 20A フランジ	
面間寸法	300mm	
質量	約 8.2kg	
梱包単位	1個	
付属品	ガスケット 2枚	

性能表

P <sub>2</sub>	P <sub>1</sub> 0.10		0.20		0.50		1.00		1.56		
	5%	10%	5%	10%	5%	10%	5%	10%	5%	10%	
0.02	46	63	21	63	49	85	42	72	48	87	
0.04	46	96	72	105	75	120	75	105	82	120	
0.06	54	99	67	105	87	135	90	135	76	142	
0.08	63	93	90	142	112	165	112	187	97	172	
0.10	-	-	-	105	157	105	172	99	165	142	217

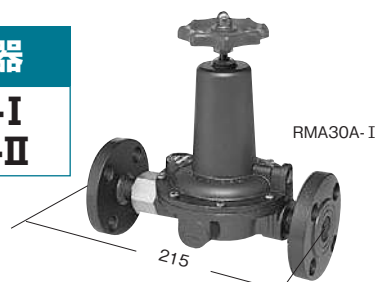
条件) 流量10kg/hの時にP<sub>2</sub>を設定した場合

P <sub>3</sub>	P <sub>1</sub> 0.07		0.10		0.20		0.40	
	5%	10%	5%	10%	5%	10%	5%	10%
2.00	19	24	20	23	20	24	21	28
5.00	21	30	24	34	21	34	31	45
10.00	54	90	82	112	78	97	90	112
20.00	64	105	105	135	102	157	120	180
40.00	60	99	93	135	93	202	150	210

条件) 流量18kg/hの時にP<sub>3</sub>を設定した場合

\* P<sub>1</sub> - 入力圧力 (MPa)  
 P<sub>2</sub> - 出口圧力 (MPa)  
 P<sub>3</sub> - 出口圧力 (kPa)  
 5% - 設定出口圧力より 5% 圧力降下した時の流量  
 10% - 設定出口圧力より 10% 圧力降下した時の流量

**可変型調整器**  
**RMA30A-I**  
**RMA30A-II**



仕様

型式	RMA30A-I	RMA30A-II
容量	30kg/h (設定圧力により変わります。)	
入口圧力	0.10 ~ 1.56MPa	0.07 ~ 0.40MPa
出口圧力許容範囲	0.01 ~ 0.10MPa	2.00 ~ 40.00kPa
入口接続	JIS 20K 15A フランジ	
出口接続	JIS 20K 15A フランジ	
面間寸法	215mm	
質量	約 3.0kg	
梱包単位	3個	
付属品	ガスケット 2枚	

性能表

P <sub>2</sub>	P <sub>1</sub> 0.10		0.20		0.50		1.00		1.56	
	5%	10%	5%	10%	5%	10%	5%	10%	5%	10%
0.02	14	19	12	19	18	30	19	31	24	39
0.04	18	30	17	30	17	43	21	48	31	55
0.06	19	33	24	42	34	57	32	63	36	73
0.08	21	31	27	54	36	67	60	87	58	93
0.10	-	-	31	54	45	75	51	84	60	100

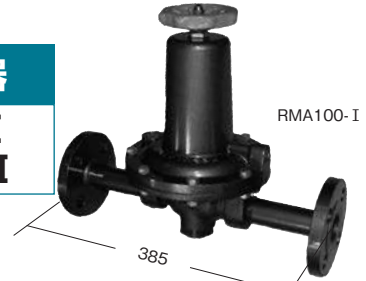
条件) 流量10kg/hの時にP<sub>2</sub>を設定した場合

P <sub>3</sub>	P <sub>1</sub> 0.07		0.10		0.20		0.40	
	5%	10%	5%	10%	5%	10%	5%	10%
2.00	8.0	8.3	8.3	9.0	8.3	8.6	8.3	9.0
5.00	8.3	9.8	8.3	9.0	9.0	10	9.8	11
10.00	17	21	20	21	16	20	19	31
20.00	15	24	18	37	26	33	21	48
40.00	18	31	27	45	31	58	45	72

条件) 流量7.5kg/hの時にP<sub>3</sub>を設定した場合

\* P<sub>1</sub> - 入力圧力 (MPa)  
 P<sub>2</sub> - 出口圧力 (MPa)  
 P<sub>3</sub> - 出口圧力 (kPa)  
 5% - 設定出口圧力より 5% 圧力降下した時の流量  
 10% - 設定出口圧力より 10% 圧力降下した時の流量

**可変型調整器**  
**RMA100-I**  
**RMA100-II**



仕様

型式	RMA100-I	RMA100-II
容量	100kg/h (設定圧力により変わります。)	
入口圧力	0.10 ~ 1.56MPa	0.07 ~ 0.40MPa
出口圧力許容範囲	0.01 ~ 0.10MPa	2.00 ~ 40.00kPa
入口接続	JIS 20K 25A フランジ	
出口接続	JIS 20K 25A フランジ	
面間寸法	385mm	
質量	約 9.5kg	
梱包単位	1個	
付属品	ガスケット 2枚	

性能表

P <sub>2</sub>	P <sub>1</sub> 0.10		0.20		0.50		1.00		1.56	
	5%	10%	5%	10%	5%	10%	5%	10%	5%	10%
0.02	40	96	58	105	180	225	180	200	200	200
0.04	78	112	105	210	165	225	180	200	200	200
0.06	82	120	150	217	240	210	200	200	200	200
0.08	72	105	127	210	270	210	200	200	200	200
0.10	-	-	142	202	255	217	200	200	200	200

条件) 流量7.5kg/hの時にP<sub>2</sub>を設定した場合

P <sub>3</sub>	P <sub>1</sub> 0.07		0.10		0.20		0.40	
	5%	10%	5%	10%	5%	10%	5%	10%
2.00	22	25	21	27	23	27	24	27
5.00	30	45	34	48	33	58	27	69
10.00	90	105	105	127	157	187	90	150
20.00	105	112	90	142	150	232	172	285
40.00	105	115	112	150	210	210	232	210

条件) 流量20kg/hの時にP<sub>3</sub>を設定した場合

\* P<sub>1</sub> - 入力圧力 (MPa)  
 P<sub>2</sub> - 出口圧力 (MPa)  
 P<sub>3</sub> - 出口圧力 (kPa)  
 5% - 設定出口圧力より 5% 圧力降下した時の流量  
 10% - 設定出口圧力より 10% 圧力降下した時の流量

高性能一体型自動切替調整器

AS8ZA



AS8ZA

(一財)日本エルピーガス機器検査協会  
自主検査合格品

●仕様

型式	AS8ZA	AS8ZA-VK
容量	8kg/h	
入口圧力	0.15 ~ 1.56MPa	
出口圧力	2.55 ~ 3.30kPa	
安全弁作動圧力	7.00 ± 1.40kPa	
入口接続	Rc 1/4	
出口接続	R 1/2 (ユニオン)	Rc 1/2
集合用ホース(同梱品)	-	
面間寸法	76mm × 131mm (本体のみ)	
付属品	ユニオン継手	検査孔付ねじガス栓
セット品質量	約 0.7kg	約 0.9kg
梱包単位	10 個	

※性能曲線図は、P126 をご参照ください。

高性能一体型自動切替調整器

AS8ZA-(T) (ガス放出防止型高圧ホース付)



AS8ZA-2H(T)



AS8ZA-VK2S(T)

(一財)日本エルピーガス機器検査協会自主検査合格品

●仕様

型式	2 AS8ZA-2H(T) 2S(T)	2 VN2H(T) AS8ZA-VK2H(T) VK2S(T)	2 AS8ZA-UL-2H(T) 2S(T)
容量	8kg/h		
入口圧力	0.15 ~ 1.56MPa		
出口圧力	2.55 ~ 3.30kPa		
安全弁作動圧力	7.00 ± 1.40kPa		
入口接続(高圧ホース)	POL おねじ (H: ハンドルまたは S: スパナ)		
出口接続	R 1/2 (ユニオン)	Rc 1/2	M35 × 2
集合用ホース(同梱品)	650mm × 2 本		
面間寸法	76mm × 131mm (本体のみ)		
付属品	ユニオン継手	検査孔付ねじガス栓	ユニオンパッキン (ユニオンレス)
セット品質量	約 1.3kg	約 1.5kg	約 1.2kg
梱包単位	10 個		

型式	2 AS8ZA-2H(T)1000 2S(T)1000	2 AS8ZA-VK2H(T)1000 VK2S(T)1000
容量	8kg/h	
入口圧力	0.15 ~ 1.56MPa	
出口圧力	2.55 ~ 3.30kPa	
安全弁作動圧力	7.00 ± 1.40kPa	
入口接続(高圧ホース)	POL おねじ (H: ハンドルまたは S: スパナ)	
出口接続	R 1/2 (ユニオン)	Rc 1/2
集合用ホース(同梱品)	1,050mm × 2 本	
面間寸法	76mm × 131mm (本体のみ)	
付属品	ユニオン継手	検査孔付ねじガス栓
セット品質量	約 1.5kg	約 1.7kg
梱包単位	10 個	

2 =2 本立 4 =4 本立

高性能一体型自動切替調整器

AS8ZA-(T) (ガス放出防止型高圧ホース付) 集合装置キット・簡易ヘッダー



AS8ZA-VKKB4S(T)

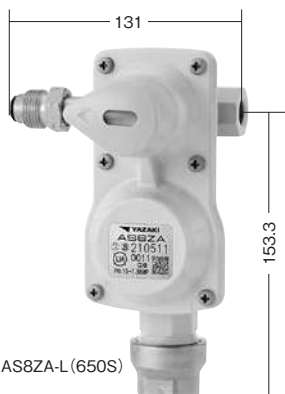
(一財)日本エルピーガス機器検査協会自主検査合格品

仕様

型式	4 AS8ZA-VK <sup>4H(T)</sup> <sub>4S(T)</sub>	4 AS8ZA-VKKB <sup>4H(T)</sup> <sub>4S(T)</sub>
容量	8kg/h	
入口圧力	0.15 ~ 1.56MPa	
出口圧力	2.55 ~ 3.30kPa	
安全弁作動圧力	7.00 ± 1.40kPa	
入口接続(高圧ホース)	POL おねじ (H:ハンドルまたはS:スバナ)	
出口接続	Rc 1/2	
集合用ホース(同梱品)	650mm × 4 本	650mm × 2 本 1050mm × 2 本
ヘッダー全長	780mm	280mm
付属品	検査孔付ねじガス栓×1、ブラケット・15A Uボルト×2、6ミリナット・ワッシャー・M6 アンカー×4、ニップル 1/2B・ティー 1/2B・プラグ 1/2B × 1	検査孔付ねじガス栓×1、ブラケット・15A Uボルト×2、6ミリナット・ワッシャー・6ミリタッピングねじ×4
セット品質量	約 3.7kg	約 2.5kg
梱包単位	1 セット	

高性能一体型自動切替調整器

AS8ZA-L/R



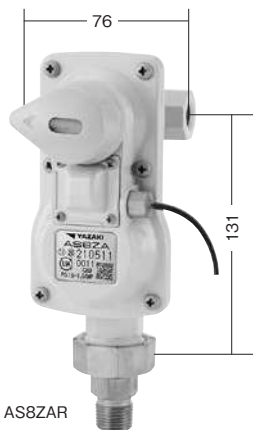
AS8ZA-L(650S)

(一財)日本エルピーガス機器検査協会自主検査合格品

型式	AS8ZA-L <sup>450H(T)</sup> <sub>450S(T)</sub>	AS8ZA-L <sup>650H(T)</sup> <sub>650S(T)</sub>	AS8ZA-R <sup>650H(T)</sup> <sub>650S(T)</sub>
容量	8kg/h		
入口圧力	0.15 ~ 1.56MPa		
出口圧力	2.55 ~ 3.30kPa		
安全弁作動圧力	7.00 ± 1.40kPa		
入口接続(高圧ホースまたはインレットパイプ)	POL おねじ (H:ハンドルまたはS:スバナ)		
出口接続	Rc 1/2		
インレットパイプ	本体左側		本体右側
集合用ホース(同梱品)	ガス放出防止型 450mm × 1 本	ガス放出防止型 650mm × 1 本	
面間寸法	131mm × 153.3mm		
セット品質量	約 1.1kg		
梱包単位	10 個		

高性能一体型自動切替調整器

AS8ZAR (発信機能付)



AS8ZAR

(一財)日本エルピーガス機器検査協会自主検査合格品

仕様

型式	AS8ZAR	2 AS8ZAR-UL2H(T)	2 AS8ZAR-VK2H(T)	2 AS8ZAR-2H(T)	4 AS8ZAR-VK4H(T)
容量	8kg/h				
入口圧力	0.15 ~ 1.56MPa				
出口圧力	2.55 ~ 3.30kPa				
安全弁作動圧力	7.00 ± 1.40kPa				
入口接続	Rc 1/4	POL おねじ (H:ハンドル) (高圧ホース)			
出口接続	R 1/2 (ユニオン)	M35 × 2	Rc 1/2	R 1/2 (ユニオン)	Rc 1/2
集合用ホース(同梱品)	—	ガス放出防止型 650mm × 2 本			ガス放出防止型 650mm × 4 本
面間寸法	76mm × 131mm (本体のみ)				780mm × 131mm (本体のみ)
付属品	ユニオン継手	ユニオンパッキン (ユニオンレス)	検査孔付ねじガス栓	ユニオン継手	検査孔付ねじガス栓×1、ブラケット・15A Uボルト×2、6ミリナット・ワッシャー・M6 アンカー×4、ニップル 1/2B・ティー 1/2B・プラグ 1/2B × 1
セット品質量	約 0.8kg	約 1.3kg	約 1.5kg	約 1.4kg	約 3.9kg
信号線	VCTF 相当 0.2mm <sup>2</sup> 2心 (極性なし) 2m 付き				
梱包単位	10 個				1 セット

Regulator

ガスメータ

警報器

コントローラ・遮断弁

調整器

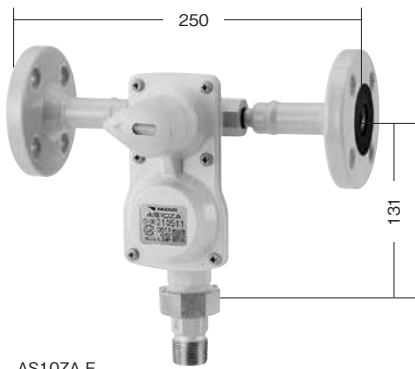
関連機器・部材

アロライクザ

技術資料集

高性能一体型自動切替調整器

AS10ZA



AS10ZA-F

(一財)日本エルピーガス機器検査協会自主検査合格品

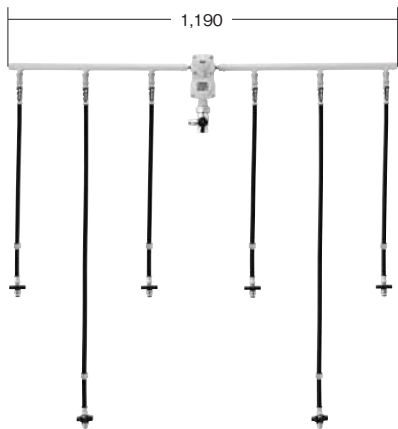
仕様

型式	AS10ZA	AS10ZA-F	2 AS10ZA-VK2H(T) VK2S(T)
容量	10kg/h		
入口圧力	0.15 ~ 1.56MPa		
出口圧力	2.55 ~ 3.30kPa		
安全弁作動圧力	7.00 ± 1.40kPa		
入口接続	Rc 1/4	JIS20K 15A フランジ	POLおねじ(H:ハンドルまたはS:スパナ)(高圧ホース)
出口接続	R 3/4 (ユニオン)		Rc 3/4
集合用ホース(同梱品)	-		ガス放出防止型 650mm × 2本
面間寸法	76mm × 131mm (本体のみ)	250mm × 131mm (本体のみ)	76mm × 131mm (本体のみ)
付属品	ユニオン継手	ユニオン継手 ガスケット×2 ワッシャー×8	検査孔付ねじガス栓
セット品質量	約 0.8kg	約 2.4kg	約 1.4kg
梱包単位	1 個		10 個

※性能曲線図は、P126 をご参照ください。

高性能一体型自動切替調整器

AS10ZA 集合装置キット



AS10ZA-VK6H(T)

(一財)日本エルピーガス機器検査協会自主検査合格品

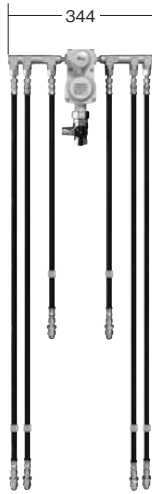
仕様

型式	4 AS10ZA-VK <sup>4H(T)</sup> <sup>4S(T)</sup>	6 AS10ZA-VK <sup>6H(T)</sup> <sup>6S(T)</sup>
容量	10kg/h	
入口圧力	0.15 ~ 1.56MPa	
出口圧力	2.55 ~ 3.30kPa	
安全弁作動圧力	7.00 ± 1.40kPa	
集合用ホース(同梱品)	ガス放出防止型	
	650mm × 4 本	650mm × 4 本 1,050mm × 2 本
入口接続(高圧ホース)	POL おねじ (H:ハンドルまたはS:スパナ)	
出口接続	Rc 3/4	
ヘッダー全長	780mm	1,190mm
付属品	検査孔付ねじガス栓×1、 ブラケット・15A U ボルト×2、 6 ミリナット・ワッシャー・M6 アンカー×4、 ニップル 3/4B・ニップルII 3/4B・ ティー 3/4B・キャップ 3/4B × 1	検査孔付ねじガス栓×1、 ブラケット・15A U ボルト×4、 6 ミリナット・ワッシャー・M6 アンカー×8、 ニップル 3/4B・ティー 3/4B・ キャップ 3/4B × 1
セット品質量	約 3.7kg	約 5.2kg
梱包単位	1 セット	

2 =2 本立 4 =4 本立 6 =6 本立

高性能一体型自動切替調整器

AS10ZA 簡易ヘッダー



AS10ZA-VKKB6S(T)

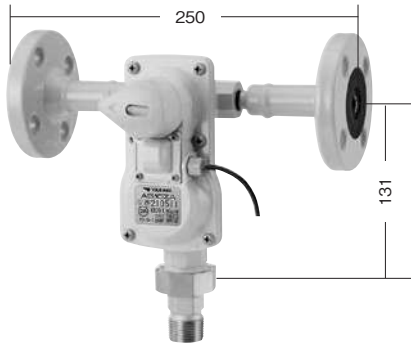
(-財)日本エルピーガス機器検査協会自主検査合格品

仕様

型 式	4 AS10ZA-VKKB <sup>4H(T)</sup> <sub>4S(T)</sub>	6 AS10ZA-VKKB <sup>6H(T)</sup> <sub>6S(T)</sub>
容 量	10kg/h	
入 口 圧 力	0.15 ~ 1.56MPa	
出 口 圧 力	2.55 ~ 3.30kPa	
安全弁作動圧力	7.00 ± 1.40kPa	
入口接続 (高圧ホース)	POL おねじ (H:ハンドルまたはS:スパナ)	
出 口 接 続	Rc 3/4	
集会用ホース (同梱品)	ガス放出防止型	
	650mm × 2本 1050mm × 2本	650mm × 2本 1050mm × 4本
ヘッダー全長	280mm	344mm
付 属 品	検査孔付ねじガス栓×1、 ブラケット×2、 15A Uボルト×2、 6ミリナット・ワッシャー×4、 6ミリタッピンねじ×4	
セット品質量	約3.8kg	約5.2kg
梱包単位	1セット	

高性能一体型自動切替調整器

AS10ZAR (発信機能付)



AS10ZAR-F

(-財)日本エルピーガス機器検査協会自主検査合格品

仕様

型 式	AS10ZAR	AS10ZAR-F	2 AS10ZAR-VK2H(T)	4 AS10ZAR-VK4H(T) VK4S(T)
容 量	10kg/h			
入 口 圧 力	0.15 ~ 1.56MPa			
出 口 圧 力	2.55 ~ 3.30kPa			
安全弁作動圧力	7.00 ± 1.40kPa			
入 口 接 続	Rc 1/4	JIS20K 15A フランジ	POL おねじ(H:ハンドルまたはS:スパナ)(高圧ホース)	
出 口 接 続	R 3/4 (ユニオン)		Rc 3/4	
集会用ホース (同梱品)	-		ガス放出防止型 650mm × 2本	ガス放出防止型 650mm × 4本
面 間 寸 法	76mm × 131mm (本体のみ)	250mm × 131mm (本体のみ)	76mm × 131mm (本体のみ)	780mm × 131mm (本体のみ)
信 号 線	VCTF相当0.2mm <sup>2</sup> 2心(極性なし) 2m付き			
付 属 品	ユニオン継手	ユニオン継手 ガスケット×2 ワッシャー×8	ユニオンパッキン (ユニオンレス)	検査孔付ねじガス栓×1、 ブラケット・15A Uボルト×2、 6ミリナット・ワッシャー・ M6 アンカー×4、 ニップル 3/4B・ キャップ 3/4B×1
セット品質量	約0.8kg	約2.5kg	約1.5kg	約3.8kg
梱包単位	1個		10個	1セット

Regulator

ガスメータ

警報器

コントローラ・遮断弁

調整器

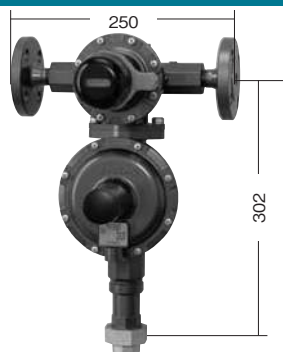
関連機器・部材

アロプライザー

技術資料集

一体型自動切替調整器

RCL20A・RCL20AR



RCL20A

(一財)日本エルピーガス機器検査協会自主検査合格品

仕様

型式	RCL20A	RCL20AR (発信機能付き)
容量	20kg/h	
入口圧力	0.10 ~ 1.56MPa	
出口圧力	2.55 ~ 3.30kPa	
安全弁作動圧力	7.00 ± 1.40kPa	
入口接続	JIS 20K 15A フランジ	
出口接続	Rc 3/4 (ユニオン)	
面間寸法	250mm × 302mm (本体のみ)	
信号線	—	VCTF相当 0.3mm <sup>2</sup> 2心 (極性なし) 2m 付き
付属品	ガスケット2枚	
質量	約 4.2kg	
梱包単位	1個	

※性能曲線図は、P126 をご参照ください。

一体型自動切替調整器

RCL20A 簡易ヘッダー



RCL20A-KB4H(T)

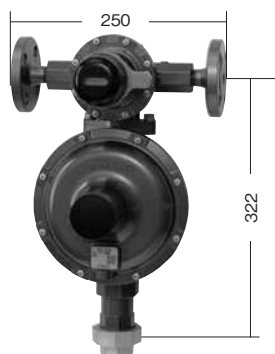
(一財)日本エルピーガス機器検査協会自主検査合格品

仕様

型式	4 RCL20A-KB4H(T) KB4S(T)	6 RCL20A-KB6H(T) KB6S(T)
容量	20kg/h	
入口圧力	0.10 ~ 1.56MPa	
出口圧力	2.55 ~ 3.30kPa	
安全弁作動圧力	7.00 ± 1.40kPa	
入口接続 (高圧ホース)	POL おねじ (H:ハンドルまたはS:スパナ)	
出口接続	Rc 3/4 (ユニオン)	
集合用ホース (同梱品)	ガス放出防止型	
	650mm × 2本 1050mm × 2本	650mm × 2本 1050mm × 4本
付属品	ブラケット・15A Uボルト×2、6ミリボルト・ワッシャー・M6 アンカー×4	
ヘッダー全長	383mm	446mm
質量	約 7.3kg	約 8.4kg
梱包単位	1セット	

一体型自動切替調整器

RCL30A・RCL30AR



RCL30A

(一財)日本エルピーガス機器検査協会自主検査合格品

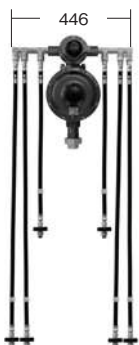
仕様

型式	RCL30A	RCL30AR (発信機能付き)
容量	30kg/h	
入口圧力	0.10 ~ 1.56MPa	
出口圧力	2.55 ~ 3.30kPa	
安全弁作動圧力	7.00 ± 1.40kPa	
入口接続	JIS 20K 15A フランジ	
出口接続	Rc 1 (ユニオン)	
面間寸法	250mm × 322mm (本体のみ)	
信号線	—	VCTF相当 0.3mm <sup>2</sup> 2心 (極性なし) 2m 付き
付属品	ガスケット2枚	
質量	約 5.0kg	
梱包単位	1個	

※性能曲線図は、P126 をご参照ください。

一体型自動切替調整器

RCL30A 簡易ヘッダー



RCL30A-KB6H(T)

(一財)日本エルピーガス機器検査協会自主検査合格品

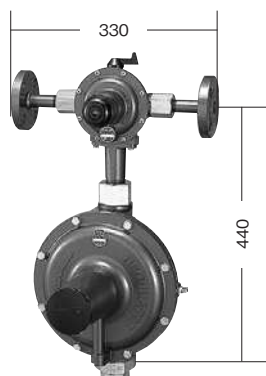
仕様

型式	6 RCL30A-KB6H(T) KB6S(T)
容量	30kg/h
入口圧力	0.10 ~ 1.56MPa
出口圧力	2.55 ~ 3.30kPa
安全弁作動圧力	7.00 ± 1.40kPa
入口接続 (高圧ホース)	POL おねじ (H:ハンドルまたはS:スパナ)
出口接続	Rc 1 (ユニオン)
集合用ホース (同梱品)	ガス放出防止型
	650mm × 2本 1050mm × 4本
付属品	ブラケット・15A Uボルト×2、6ミリボルト・ワッシャー・M6 アンカー×4
ヘッダー全長	446mm
質量	約 9.2kg
梱包単位	1セット



一体型自動切替調整器

RCL50



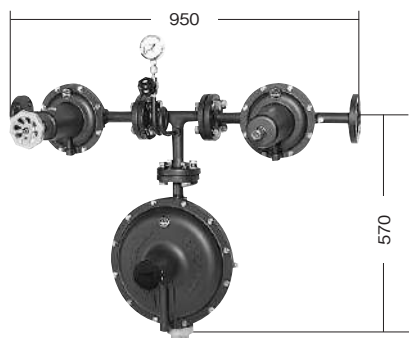
●仕様

型式	RCL50
容量	50kg/h
入口圧力	0.10 ~ 1.56MPa
出口圧力	2.55 ~ 3.30kPa
入口接続	JIS 20K 20A フランジ
出口接続	Rc 1 1/4 (ユニオン)
安全弁作動圧力	7.00 ± 1.40kPa
面間寸法	330mm × 440mm (本体のみ)
質量	約 12.0kg
梱包単位	1個
付属品	ガスケット2枚

※性能曲線図は、P126をご参照ください。

一体型自動切替調整器

RCL100A



●仕様

型式	RCL100A
容量	100kg/h
入口圧力	0.10 ~ 1.56MPa
出口圧力	2.55 ~ 3.30kPa
入口接続	JIS20K 25A フランジ
出口接続	Rc 1 1/2 (ユニオン)
安全弁作動圧力	7.00 ± 1.40kPa
面間寸法	950mm × 570mm (本体のみ)
質量	約 34.5kg
梱包単位	1個 (4分割梱包)

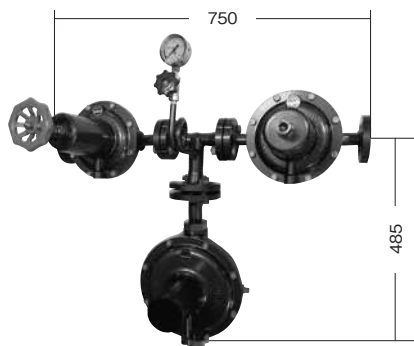
付属品

- ・集合管との接続部品  
25A ガスケット2枚
- ・左右の2段1次調整器とT字管との接続部品  
16ミリ六角ボルト8本・16ミリ六角ナット8個・16ミリばね座金8枚・25A ガスケット2枚
- ・T字管と2段2次調整器との接続部品  
16ミリ六角ボルト4本・16ミリ六角ナット4個・16ミリばね座金4枚・25A ガスケット1枚

※性能曲線図は、P126をご参照ください。

一体型自動切替調整器

RCL70



●仕様

型式	RCL70
容量	70kg/h
入口圧力	0.10 ~ 1.56MPa
出口圧力	2.55 ~ 3.30kPa
入口接続	JIS 20K 20A フランジ
出口接続	Rc 1 1/4 (ユニオン)
安全弁作動圧力	7.00 ± 1.40kPa
面間寸法	750mm × 485mm (本体のみ)
質量	約 30.4kg
梱包単位	1個 (4分割梱包)

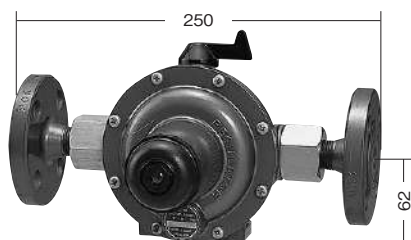
付属品

- ・集合管との接続部品  
20A ガスケット2枚
- ・左右の2段1次調整器とT字管との接続部品  
12ミリ六角ボルト8本・12ミリ六角ナット8個・12ミリばね座金8枚・20A ガスケット2枚
- ・T字管と2段2次調整器との接続部品  
16ミリ六角ボルト4本・16ミリ六角ナット4個・16ミリばね座金4枚・25A ガスケット1枚

※性能曲線図は、P126をご参照ください。

## 分離型自動切替調整器

### RC30



(一財)日本エルピーガス機器検査協会自主検査合格品

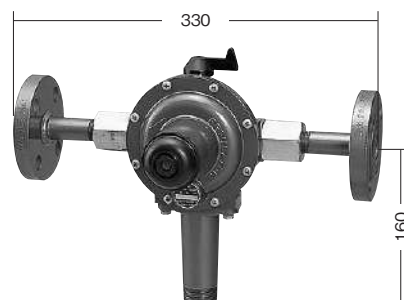
#### ●仕様

型式	RC30
容量	30kg/h
入口圧力	0.10～1.56MPa
出口圧力	0.032～0.083MPa
入口接続	JIS 20K 15A フランジ
出口接続	Rc 1/2
面間寸法	250mm × 62mm
質量	約 3.5kg
梱包単位	3個
付属品	ガスケット2枚

※性能曲線図は、P126 をご参照ください。

## 分離型自動切替調整器

### RC50



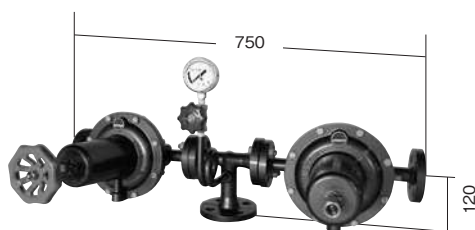
#### ●仕様

型式	RC50
容量	50kg/h
入口圧力	0.10～1.56MPa
出口圧力	0.032～0.083MPa
入口接続	JIS 20K 20A フランジ
出口接続	R 1
面間寸法	330mm × 160mm
質量	約 4.5kg
梱包単位	1個
付属品	ガスケット2枚

※性能曲線図は、P126 をご参照ください。

## 分離型自動切替調整器

### RC70



#### ●仕様

型式	RC70
容量	70kg/h
入口圧力	0.10～1.56MPa
出口圧力	0.032～0.083MPa
入口接続	JIS 20K 20A フランジ
出口接続	JIS 20K 25A フランジ
面間寸法	750mm × 120mm
質量	約 21.2kg
梱包単位	1個 (3分割梱包)

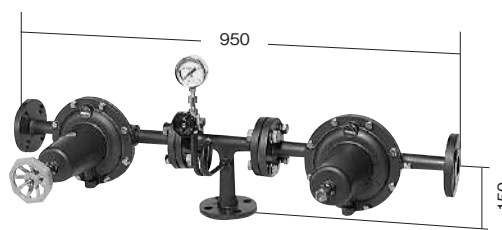
#### 付属品

- ・集合管との接続部品  
20A ガスケット 2枚
- ・左右の2段1次調整器とT字管との接続部品  
12ミリ6角ボルト 8本・12ミリ6角ナット 8個・12ミリばね座金 8枚・  
20A ガスケット 2枚
- ・T字管出口と2段2次調整器の接続部品  
16ミリ6角ボルト 4本・16ミリ6角ナット 4個・16ミリばね座金 4枚  
25A ガスケット 1枚

※性能曲線図は、P126 をご参照ください。

## 分離型自動切替調整器

### RC100



#### ●仕様

型式	RC100
容量	100kg/h
入口圧力	0.10～1.56MPa
出口圧力	0.032～0.083MPa
入口接続	JIS 20K 25A フランジ
出口接続	JIS 20K 25A フランジ
面間寸法	950mm × 150mm
質量	約 23.9kg
梱包単位	1個 (3分割梱包)

#### 付属品

- ・集合管との接続部品  
25A ガスケット 2枚
- ・左右の2段1次調整器とT字管との接続部品  
16ミリ6角ボルト 8本・16ミリ6角ナット 8個・16ミリばね座金 8枚・  
25A ガスケット 2枚
- ・T字管出口と2段2次調整器の接続部品  
16ミリ6角ボルト 4本・16ミリ6角ナット 4個・16ミリばね座金 4枚  
25A ガスケット 1枚

※性能曲線図は、P126 をご参照ください。

2 =2 本立 4 =4 本立 6 =6 本立

流量検知式切替型漏えい検知装置

AX-10BHL



AX-10BHL

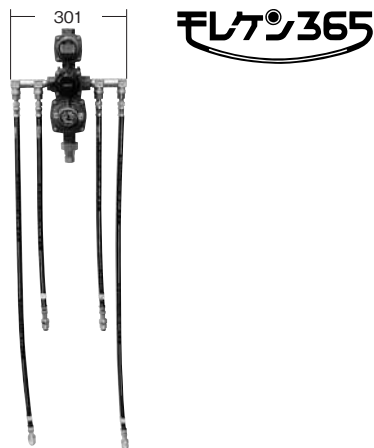
(一財)日本エルピーガス機器検査協会自主検査合格品

仕様

型式	AX-10BHL	2 AX-10BHL-II-(2H)TI / (2S)TI	4 AX-10BHL-(4H)TI / (4S)TI
容量	10kg/h		
入口圧力	0.10 ~ 1.56MPa		
出口圧力	2.55 ~ 3.30kPa		
安全弁作動圧力	7.00 ± 1.40kPa		
親調整器閉閉流量	0.4kg/h		
子調整器最大流量	0.5kg/h以下		
入口接続	JIS 20K 15A フランジ	POL おねじ (H:ハンドルまたは S:スパナ) (高圧ホース)	
出口親調整器接続	R 3/4 (ユニオン)		
子調整器接続	Rc 1/2		
集合用ホース (同梱品)	ガス放出防止型		
	-	650mm × 2本	650mm × 4本
面周寸法/ヘッダー全長	180mm × 160mm (親調整器本体のみ)	136mm × 160mm (親調整器本体のみ)	848mm (ヘッダー全長)
質量	約 3.0kg	約 4.5kg	約 7.5kg
梱包単位	1個		
付属品	金属フレキシブルホース×1 検査孔付ねじガス栓×2 ガスメータ継手 (LUT) ×2 ドレン溜り×1 ガasket×2		

流量検知式切替型漏えい検知装置

AX-10BHL 簡易ヘッダー



AX-10BHL-KB (4S) TI

(一財)日本エルピーガス機器検査協会自主検査合格品

仕様

型式	4 AX-10BHL-KB(4H)TI KB(4S)TI	6 AX-10BHL-KB(6H)TI KB(6S)TI
入口接続 (高圧ホース)	POL おねじ (H:ハンドルまたは S:スパナ)	
出口親調整器接続	R 3/4 (ユニオン)	
子調整器接続	Rc 1/2	
集合用ホース (同梱品)	ガス放出防止型	
	650mm × 2本、1050mm × 2本	650mm × 2本、1050mm × 4本
ヘッダー全長	301mm	381mm
セット品質量	約 5.0kg	約 6.0kg
梱包単位	1個	
付属品	金属フレキシブルホース×1・検査孔付ねじガス栓×2・ ガスメータ継手 (LUT) ×2・ドレン溜り×1・ 取付金具×2・Uボルト×2・蝶ナット・平座金・木ねじ×4	

流量検知式切替型漏えい検知装置

AX-10BHL-R (発信機能付)



フレクシ365

AX-10BHL-R

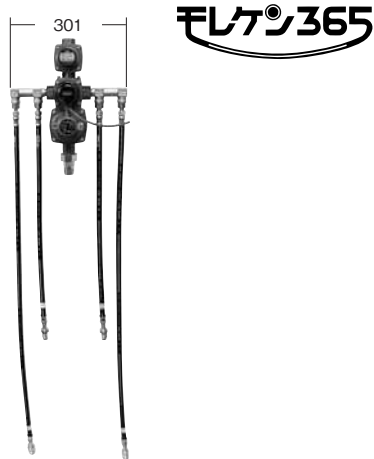
(一財)日本エルピーガス機器検査協会自主検査合格品

仕様

型式	AX-10BHL-R	2 AX-10BHL-II-R(2H)TI / (2S)TI	4 AX-10BHL-R(4H)TI / (4S)TI
容量	10kg/h		
入口圧力	0.10 ~ 1.56MPa		
出口圧力	2.55 ~ 3.30kPa		
安全弁作動圧力	7.00 ± 1.40kPa		
親調整器開閉流量	0.4kg/h		
子調整器最大流量	0.5kg/h以下		
入口接続	JIS 20K 15A フランジ	POL おねじ (H:ハンドルまたはS:スパナ) (高压ホース)	
出口親調整器接続	R 3/4 (ユニオン)		
子調整器接続	Rc 1/2		
集合用ホース (同梱品)	ガス放出防止型		
	650mm × 2本		650mm × 4本
面間寸法/ヘッダー全長	180mm × 160mm(親調整器本体のみ)	136mm × 160mm(親調整器本体のみ)	848mm (ヘッダー全長)
信号線	VCTF 相当 0.5mm <sup>2</sup> 2心 (極性なし) 1m 付き		
質量	約 3.0kg	約 4.5kg	約 7.5kg
梱包単位	1個		
付属品	金属フレキシブルホース×1 検査孔付ねじガス栓×2 ガスメータ継手 (LUT) ×2 ドレン溜り×1 ガスケット×2		金属フレキシブルホース×1 検査孔付ねじガス栓×2 ガスメータ継手 (LUT) ×2 ドレン溜り×1

流量検知式切替型漏えい検知装置

AX-10BHL-R 簡易ヘッダー (発信機能付)



フレクシ365

AX-10BHL-R-KB(4S)TI

(一財)日本エルピーガス機器検査協会自主検査合格品

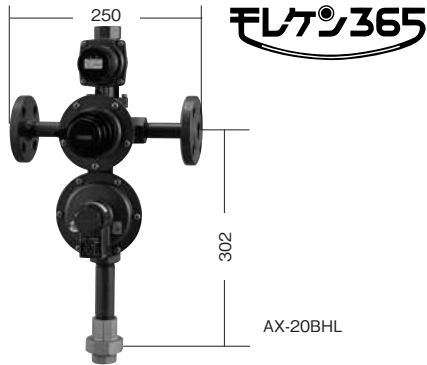
仕様

型式	4 AX-10BHL-R-KB(4H)TI KB(4S)TI	6 AX-10BHL-R-KB(6H)TI KB(6S)TI
入口接続 (高压ホース)	POL おねじ (H:ハンドルまたはS:スパナ)	
出口親調整器接続	R 3/4 (ユニオン)	
子調整器接続	Rc 1/2	
集合用ホース (同梱品)	ガス放出防止型	
	650mm × 2本、1050mm × 2本	650mm × 2本、1050mm × 4本
ヘッダー全長	301mm	381mm
信号線	VCTF 相当 0.5mm <sup>2</sup> 2心 (極性なし) 1m 付き	
セット品質量	約 5.0kg	約 6.0kg
梱包単位	1個	
付属品	金属フレキシブルホース×1・検査孔付ねじガス栓×2・ ガスメータ継手 (LUT) ×2・ドレン溜り×1・ 取付金具×2・Uボルト×2・蝶ナット・平座金・木ねじ×4	

4 = 4 本立 6 = 6 本立

流量検知式切替型漏えい検知装置

AX-20BHL



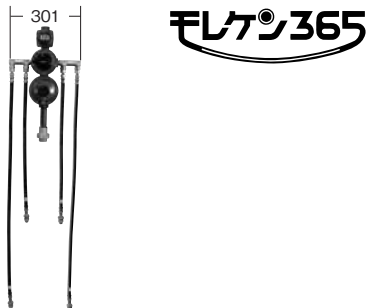
(一財)日本エルピーガス機器検査協会自主検査合格品

仕様

型式	AX-20BHL	
容量	20kg/h	
入口圧力	0.10 ~ 1.56MPa	
出口圧力	2.55 ~ 3.30kPa	
安全弁作動圧力	7.00 ± 1.40kPa	
親調整器開閉流量	0.4kg/h	
子調整器最大流量	0.5kg/h 以下	
入口接続	JIS 20K 15A フランジ	
出口親調整器接続子調整器	Rc 3/4 (ユニオン)	
接続子調整器	Rc 1/2	
面間寸法	250mm × 302mm (親調整器本体のみ)	
質量	約 4.0kg	
梱包単位	1 個	
付属品	金属フレキシブルホース×1・検査孔付ねじガス栓×2・ガスメータ継手 (LUT) × 2・ドレン溜り×1・ガスケット×2	

流量検知式切替型漏えい検知装置

AX-20BHL 簡易ヘッダー



AX-20BHL-KB(4S)TI

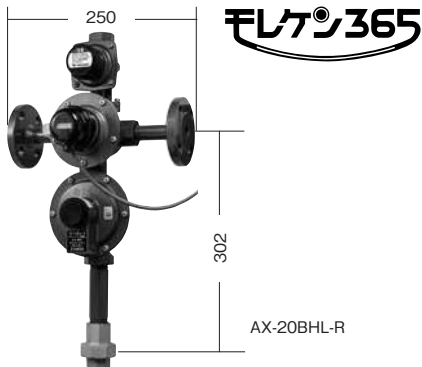
(一財)日本エルピーガス機器検査協会自主検査合格品

仕様

型式	4 AX-20BHL-KB(4H)TI KB(4S)TI	6 AX-20BHL-KB(6H)TI KB(6S)TI
入口接続 (高圧ホース)	POL おねじ (H: ハンドルまたは S: スパナ)	
出口親調整器	Rc 3/4 (ユニオン)	
接続子調整器	Rc 1/2	
集合用ホース (同梱品)	ガス放出防止型	
ヘッダー全長	650mm × 2 本、1050mm × 2 本	650mm × 2 本、1050mm × 4 本
ヘッダー全長	301mm	381mm
セット品質量	約 6.6kg	約 7.6kg
梱包単位	1 個	
付属品	金属フレキシブルホース×1・検査孔付ねじガス栓×2・ガスメータ継手 (LUT) × 2・ドレン溜り×1・取付金具×2・Uボルト×2・蝶ナット・平座金・木ねじ×4	

流量検知式切替型漏えい検知装置

AX-20BHL-R (発信機能付)



AX-20BHL-R

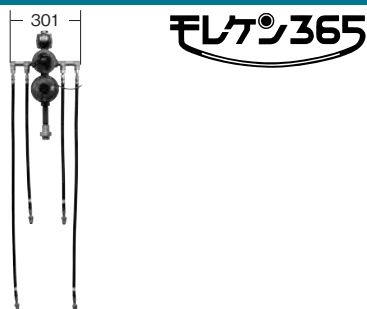
(一財)日本エルピーガス機器検査協会自主検査合格品

仕様

型式	AX-20BHL-R	
容量	20kg/h	
入口圧力	0.10 ~ 1.56MPa	
出口圧力	2.55 ~ 3.30kPa	
安全弁作動圧力	7.00 ± 1.40kPa	
親調整器開閉流量	0.4kg/h	
子調整器最大流量	0.5kg/h 以下	
入口接続	JIS 20K 15A フランジ	
出口親調整器接続子調整器	Rc 3/4 (ユニオン)	
接続子調整器	Rc 1/2	
面間寸法	250mm × 302mm (親調整器本体のみ)	
質量	約 4.0kg	
信号線	VCTF 相当 0.5mm <sup>2</sup> 2心 (極性なし) 1m 付き	
梱包単位	1 個	
付属品	金属フレキシブルホース×1・検査孔付ねじガス栓×2・ガスメータ継手 (LUT) × 2・ドレン溜り×1・ガスケット×2	

流量検知式切替型漏えい検知装置

AX-20BHL-R 簡易ヘッダー (発信機能付)



AX-20BHL-R-KB(4S)TI

(一財)日本エルピーガス機器検査協会自主検査合格品

仕様

型式	4 AX-20BHL-R-KB(4H)TI KB(4S)TI	6 AX-20BHL-R-KB(6H)TI KB(6S)TI
入口接続 (高圧ホース)	POL おねじ (H: ハンドルまたは S: スパナ)	
出口親調整器	Rc 3/4 (ユニオン)	
接続子調整器	Rc 1/2	
集合用ホース (同梱品)	ガス放出防止型	
ヘッダー全長	650mm × 2 本、1050mm × 2 本	650mm × 2 本、1050mm × 4 本
ヘッダー全長	301mm	381mm
信号線	VCTF 相当 0.5mm <sup>2</sup> 2心 (極性なし) 1m 付き	
セット品質量	約 6.6kg	約 7.6kg
梱包単位	1 個	
付属品	金属フレキシブルホース×1・検査孔付ねじガス栓×2・ガスメータ継手 (LUT) × 2・ドレン溜り×1・取付金具×2・Uボルト×2・蝶ナット・平座金・木ねじ×4	

Regulator

ガスメータ

警報器

コントローラ・遮断弁

調整器

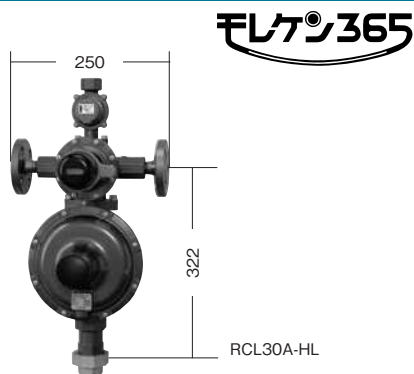
関連機器・部材

アロライザー

技術資料集

流量検知式切替型漏えい検知装置

RCL30A-HL・RCL30A-HLR



フレック365

RCL30A-HL

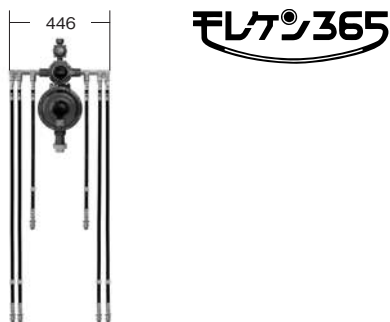
(一財)日本エルピーガス機器検査協会自主検査合格品

仕様

型式	RCL30A-HL	RCL30A-HLR (発信機能付き)
容量	30kg/h	
入口圧力	0.10 ~ 1.56MPa	
出口圧力	2.55 ~ 3.30kPa	
安全弁作動圧力	7.00 ± 1.40kPa	
親調整器開閉流量	0.4kg/h	
子調整器最大流量	0.5kg/h 以下	
入口接続	JIS 20K 15A フランジ	
出口親調整器接続子調整器	Rc 1 (ユニオン) Rc 1/2	
面間寸法	250mm × 322mm (親調整器本体のみ)	
質量	約 5.3kg	
信号線	-	VCTF 相当 0.3mm <sup>2</sup> 2心 (極性なし) 2m 付き
梱包単位	1 個	
付属品	金属フレキシブルホース×1・検査孔付ねじガス栓×2、ガスメータ継手×2・ドレン溜り×1・ガスケット×2	

流量検知式切替型漏えい検知装置

RCL30A-HL・RCL30A-HLR 簡易ヘッダー



フレック365

RCL30A-HL-KB6S(T)

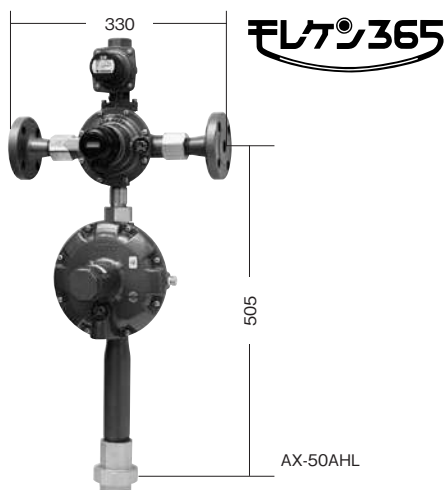
(一財)日本エルピーガス機器検査協会自主検査合格品

仕様

型式	6 RCL30A-HL-KB(6H)T KB(6S)T	6 RCL30A-HLR-KB(6H)T (発信機能付き)KB(6S)T
入口接続 (高压ホース)	POL おねじ (H: ハンドルまたは S: スパナ)	
出口親調整器接続子調整器	Rc 1 (ユニオン) Rc 1/2	
集合用ホース (同梱品)	ガス放出防止型 650mm × 2本、1050mm × 4本	
ヘッダー全長	446mm	
信号線	-	VCTF 相当 0.3mm <sup>2</sup> 2心 (極性なし) 2m 付き
セット品質量	約 11.2kg	
梱包単位	1 個	
付属品	金属フレキシブルホース×1・検査孔付ねじガス栓×2 ガスメータ継手 (LUT) × 2・ドレン溜り×1 ブラケット×2 15AU ボルトアッシャー×1・M6 アンカー×4	

流量検知式切替型漏えい検知装置

AX-50AHL・AX-50AHL-R



フレック365

AX-50AHL

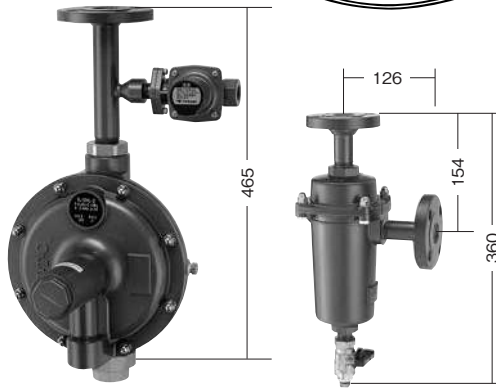
(一財)日本エルピーガス機器検査協会自主検査合格品

仕様

型式	AX-50AHL	AX-50AHL-R (発信機能付き)
容量	50kg/h	
入口圧力	0.10 ~ 1.56MPa	
出口圧力	2.55 ~ 3.30kPa	
安全弁作動圧力	7.00 ± 1.40kPa	
親調整器開閉流量	0.4kg/h	
子調整器最大流量	0.5kg/h 以下	
入口接続	JIS 20K 20A フランジ	
出口親調整器接続子調整器	Rc 1 1/4 (ユニオン) Rc 1/2	
面間寸法	330mm × 505mm (親調整器本体のみ)	
質量	約 7.0kg	
信号線	-	VCTF 相当 0.5mm <sup>2</sup> 2心 (極性なし) 1m 付き
梱包単位	1 個	
付属品	金属フレキシブルホース×1・検査孔付ねじガス栓×2・ガスメータ継手 (LUT) × 2・ドレン溜り×1・ガスケット×2	

ベーパーライザー用モレケン 365

RL-30HL-II・RL-50HL-II・RL-100HL-II  
DPM-15A/DPM-20A/DPM-25A



RL-50HL-II

DPM-25A

(-財)日本エルピーガス機器検査協会自主検査合格品

●二段二次用差圧調整器 仕様

型 式	RL-30HL-II	RL-50HL-II	RL-100HL-II
容 量	30kg/h	50kg/h	100kg/h
入 口 圧 力	0.025 ~ 0.15MPa		
出 口 圧 力	2.30 ~ 3.30kPa		
親調整器閉閉流量	0.4kg/h		
子調整器最大流量	0.5kg/h 以下		
入 口 接 続	JIS 10K 15A フランジ	JIS 10K 25A フランジ	
出 口 親調整器	Rc 1 (ユニオン)	Rc 1 1/4 (ユニオン)	Rc 1 1/2 (ユニオン)
接 続 子調整器	Rc 1/2 メスネジ		
面 間 寸 法	355mm	465mm	420mm
質 量	約 4.1kg	約 9.0kg	約 19.1kg

●ドレンポット 仕様

型 式	DPM-15A	DPM-20A	DPM-25A
耐 圧 性 能	0.8MPa		
使用圧力範囲	0 ~ 0.35MPa		
使用流量範囲	0 ~ 30kg/h	0 ~ 50kg/h	0 ~ 100kg/h
サージタンク容積	0.5L		
入 口 接 続	JIS 20K 15A フランジ	JIS 20K 20A フランジ	JIS 20K 25A フランジ
出 口 接 続	JIS 20K 15A フランジ	JIS 20K 25A フランジ	
面 間 寸 法	360mm(本体のみ)/154mm×126mm		
質 量	約 3.3kg	約 4.1kg	約 4.5kg

漏えい検知部 (I型)

EY25MTP-YL

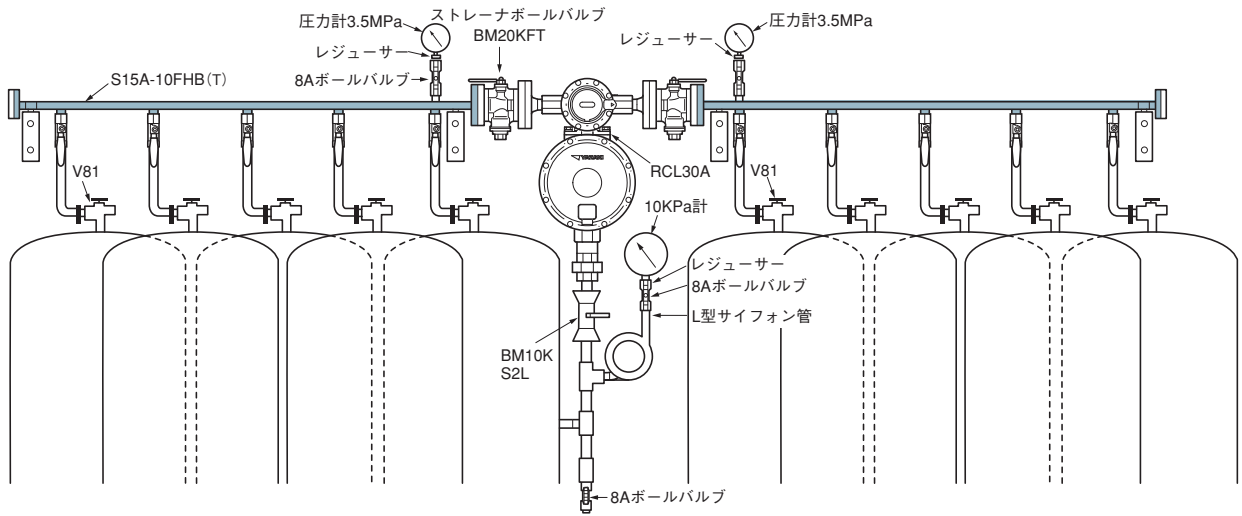


(-財)日本エルピーガス機器検査協会自主検査合格品

●仕 様

型 式	EY25MTP-YL
気 密	10kPa
使用圧力	3.5kPa 以下
警告機能	1. 流量式微小漏洩 2. 電池電圧低下 3. 遮断異常 4. 調整圧力異常 5. 閉塞圧力異常
警報表示方法	液晶表示 1. 遮断理由 2. 警告理由
通信方法	半二重通信方法
通信内容	1. セキュリティデータ 2. 遮断詳細データ 3. 微小漏洩タイマー値
接 続	口金中心距離: 130mm 本体口金ネジ: M36 × 2
外 観 色	ライトグレー
外形寸法	H148 × W173 × D108 (mm)
質 量	約 1.45kg
梱 包 単 位	1 個

# 1/2B 高圧アロパイプキット



## ■ キット一覧

型式	寸法	逆止部品一覧表	高圧ホース		Uボルト		フランジ部品		15A Uボルト	ブラケット	M6 アンカー	ガスケット	閉止フランジ	
			φ650mm	φ1050mm	φ6.4	φ12	φ13	φ12						
S15A-4PS(T)			4本	—	8本	8個	8本	16枚	8個	4個	4個	8本	2枚	なし
S15A-4PH(T)			4本	—	8本	8個	8本	16枚	8個	4個	4個	8本	2枚	なし
S15A-6PS(T)			4本	2本	8本	8個	8本	16枚	8個	4個	4個	8本	2枚	なし
S15A-6PH(T)			4本	2本	8本	8個	8本	16枚	8個	4個	4個	8本	2枚	なし
S15A-8PS(T)			4本	4本	8本	8個	8本	16枚	8個	4個	4個	8本	2枚	なし
S15A-8PH(T)			4本	4本	8本	8個	8本	16枚	8個	4個	4個	8本	2枚	なし
S15A10PSB(T)			6本	4本	8本	8個	8本	16枚	8個	4個	4個	8本	2枚	なし
S15A10PHB(T)			6本	4本	8本	8個	8本	16枚	8個	4個	4個	8本	2枚	なし
S15A-6FSB(T)			4本	2本	8本	8個	16本	32枚	16個	4個	4個	8本	4枚	2枚
S15A-6FHB(T)			4本	2本	8本	8個	16本	32枚	16個	4個	4個	8本	4枚	2枚
S15A-8FSB(T)			4本	4本	8本	8個	16本	32枚	16個	4個	4個	8本	4枚	2枚
S15A-8FHB(T)			4本	4本	8本	8個	16本	32枚	16個	4個	4個	8本	4枚	2枚
S15A10FSB(T)			6本	4本	8本	8個	16本	32枚	16個	4個	4個	8本	4枚	2枚
S15A10FHB(T)			6本	4本	8本	8個	16本	32枚	16個	4個	4個	8本	4枚	2枚

## ■ 接続管 (別売)

型式	寸法	型式	寸法	型式	寸法	付属品
S-400		S-450		—	—	ガスケット×2枚、12ミリボルト×8本、12ミリナット×8個、 平ワッシャー×16枚、スプリングワッシャー×8枚  ※L-375、L-725 (2本1セット) の場合 →ガスケット×4枚、12ミリボルト×16本、 12ミリナット×16個、平ワッシャー×32枚、 スプリングワッシャー×16枚
L-200		L-375		L-470		
L-625		L-725		L-760		



## 3/4B 高圧アロパイプ



### 部品一覧

品名	寸法	型 状	梱包単位
S-1	L=1000		4本
S-4	L=480	STPG3/4B Sch40 溶接フランジ20K-20A	4本
S-5	L=240		4本
SF-3	L=1200 A=100 B=200 C=400		2本
SF-5	L=1000 A=100 B=200		4本
SP-3	L=580 A=100 B=200	 STPG3/4B Sch40 溶接フランジ20K-20A 鉄ボス1/4B 片側20K-20A キャップとめ	4本
SP-2	L=380 A=100 B=200	 STPG3/4B Sch40 溶接フランジ20K-20A 鉄ボス1/4B 片側20K-20A キャップとめ	4本
SR-1	L=200	 STPG3/4B Sch40 溶接フランジ 20K-20A 20K-15A レジューサー-3/4B×1/2B	1本

品名	寸法	型 状	梱包単位
L-1	A=180 B=140	 STPG3/4B Sch40 溶接フランジ20K-20A	6本
L-2	A=325 B=140		4本
L-4	A=590 B=140		2本
L-5	A=140 B=140		4本
L-6	A=540 B=140		2本
L-7	A=685 B=170		2本 (セット)

### 付属品 (別売)

20A(3/4B)用	
部品名称	仕様・用途
M12 六角ボルト	フランジ締付用
M12 パネ座金	〃
M12 六角ナット	〃
差し込み溶接フランジ	JIS B 2220 SOH 20K 20A
3/4 閉止フランジ	JIS B 2220 BL 20K 20A
フランジパッキン	20K 20A

25A(1B)用	
部品名称	仕様・用途
M16 六角ボルト	フランジ締付用
M16 パネ座金	〃
M16 六角ナット	〃

20A・25A 共通使用	
部品名称	仕様・用途
鉄ボス	20K 1/4B
キャップ(ねじ込み封止用)	鉄ボス封止用
ブラケット	L型アングル(集合装置支持用)

## 調整器組み合わせ一覧

調整器容量・容器本数・仕様によって組み合わせが異なりますので、下記一覧をご参照ください。

## 調整器 10 キロ

モレケン有無	容器本数	仕様・ホース	スバナ締め	ハンドル締め
モレケン無	4 本	フランジ・ガス放出防止型	AS10ZA-F + S15A-4PS(T)	AS10ZA-F + S15A-4PH(T)
		一体型・ガス放出防止型	AS10ZA-VK4S(T)	AS10ZA-VK4H(T)
		簡易ヘッダー・ガス放出防止型	AS10ZA-VKKB4S(T)	AS10ZA-VKKB4H(T)
	6 本	フランジ・ガス放出防止型	AS10ZA-F + S15A-6PS(T)	AS10ZA-F + S15A-6PH(T)
		一体型・ガス放出防止型	AS10ZA-VK6S(T)	AS10ZA-VK6H(T)
		簡易ヘッダー・ガス放出防止型	AS10ZA-VKKB6S(T)	AS10ZA-VKKB6H(T)
モレケン有	4 本	フランジ・ガス放出防止型	AX-10BHL + S15A-4PS(T) + EY25MTP-YL	AX-10BHL + S15A-4PH(T) + EY25MTP-YL
		一体型・ガス放出防止型	AX-10BHL-(4S)TI + EY25MTP-YL	AX-10BHL-(4H)TI + EY25MTP-YL
		簡易ヘッダー・ガス放出防止型	AX-10BHL-KB(4S)TI + EY25MTP-YL	AX-10BHL-KB(4H)TI + EY25MTP-YL
	6 本	フランジ・ガス放出防止型	AX-10BHL + S15A-6PS(T) + EY25MTP-YL	AX-10BHL + S15A-6PH(T) + EY25MTP-YL
		一体型・ガス放出防止型	AX-10BHL-KB(6S)TI + EY25MTP-YL	AX-10BHL-KB(6H)TI + EY25MTP-YL
		簡易ヘッダー・ガス放出防止型	AX-10BHL-KB(6S)TI + EY25MTP-YL	AX-10BHL-KB(6H)TI + EY25MTP-YL

## 調整器 20 キロ

モレケン有無	容器本数	仕様・ホース	スバナ締め	ハンドル締め
モレケン無	4 本	フランジ・ガス放出防止型	RCL20A + S15A-4PS(T)	RCL20A + S15A-4PH(T)
		簡易ヘッダー・ガス放出防止型	RCL20A-KB4S(T)	RCL20A-KB4H(T)
	6 本	フランジ・ガス放出防止型	RCL20A + S15A-6PS(T)	RCL20A + S15A-6PH(T)
		簡易ヘッダー・ガス放出防止型	RCL20A-KB6S(T)	RCL20A-KB6H(T)
	8 本	フランジ・ガス放出防止型	RCL20A + S15A-8PS(T)	RCL20A + S15A-8PH(T)
	モレケン有	4 本	フランジ・ガス放出防止型	AX-20BHL + S15A-4PS(T) + EY25MTP-YL
簡易ヘッダー・ガス放出防止型			AX-20BHL-KB(4S)TI + EY25MTP-YL	AX-20BHL-KB(4H)TI + EY25MTP-YL
6 本		フランジ・ガス放出防止型	AX-20BHL + S15A-6PS(T) + EY25MTP-YL	AX-20BHL + S15A-6PH(T) + EY25MTP-YL
		簡易ヘッダー・ガス放出防止型	AX-20BHL-KB(6S)TI + EY25MTP-YL	AX-20BHL-KB(6H)TI + EY25MTP-YL
8 本		フランジ・ガス放出防止型	AX-20BHL + S15A-8PS(T) + EY25MTP-YL	AX-20BHL + S15A-8PH(T) + EY25MTP-YL

## 調整器 30 キロ

モレケン有無	容器本数	仕様・ホース	スバナ締め	ハンドル締め
モレケン無	6 本	フランジ・ガス放出防止型	RCL30A + S15A-6PS(T)	RCL30A + S15A-6PH(T)
		簡易ヘッダー・ガス放出防止型	RCL30A-KB6S(T)	RCL30A-KB6H(T)
	8 本	フランジ・ガス放出防止型	RCL30A + S15A-8PS(T)	RCL30A + S15A-8PH(T)
	10 本	フランジ・ガス放出防止型	RCL30A + S15A-10PSB(T)	RCL30A + S15A-10PHB(T)
モレケン有	6 本	フランジ・ガス放出防止型	RCL30A-HL + S15A-6PS(T) + EY25MTP-YL	RCL30A-HL + S15A-6PH(T) + EY25MTP-YL
	8 本	簡易ヘッダー・ガス放出防止型	RCL30A-HL-KB6S(T) + EY25MTP-YL	RCL30A-HL-KB6H(T) + EY25MTP-YL
	10 本	フランジ・ガス放出防止型	RCL30A-HL + S15A-8PS(T) + EY25MTP-YL	RCL30A-HL + S15A-8PH(T) + EY25MTP-YL
		フランジ・ガス放出防止型	RCL30A-HL + S15A-10PSB(T) + EY25MTP-YL	RCL30A-HL + S15A-10PHB(T) + EY25MTP-YL

# 関連機器・部材

## Equipment / Parts

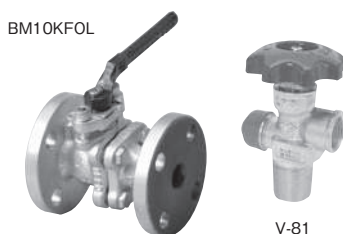
- 容器廻り関連機器
- バルブ
- ホース(高圧)／(低圧)
- ガス栓
- 圧力計
- 長尺フレキシブル管
- ガス接続関連部材
- 低圧LPガス発電機

ガス供給に関する様々な機器や部材を取り揃えております。

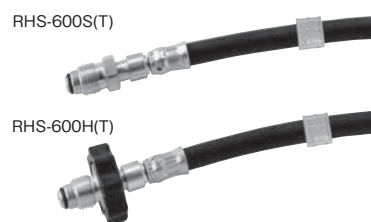
### 容器廻り関連機器 P.67



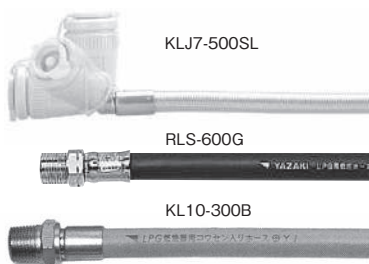
### バルブ P.74



### 高圧ホース P.79



### 低圧ホース P.80



### ガス栓 P.83



### 長尺フレキシブル管 P.89



### 圧力計 P.91



### ガス接続関連部材 P.93



### 低圧LPガス発電機 P.94

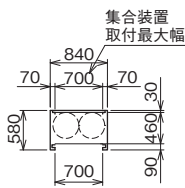


容器収納庫

ボンベック



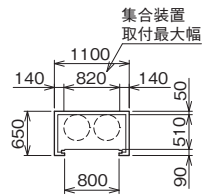
BN-100ST



質量 約 61kg



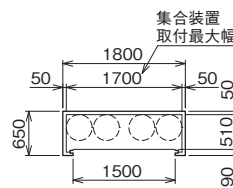
BN-100



質量 約 106kg



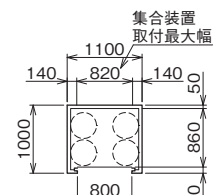
BN-200



質量 約 140kg



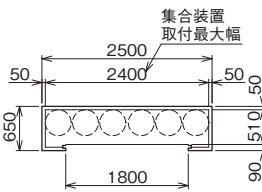
BN-200D



質量 約 135kg



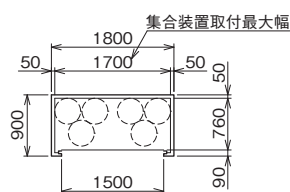
BN-250



質量 約 175kg



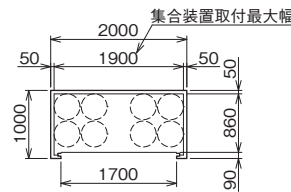
BN-300MT



質量 約 150kg



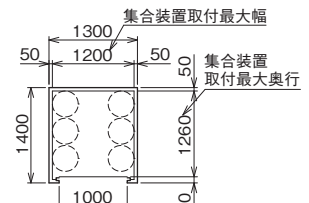
BN-300



質量 約 163kg



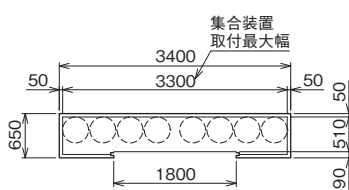
BN-300D



質量 約 167kg



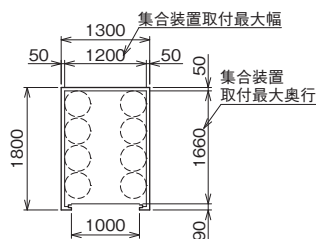
BN-400



質量 約 229kg



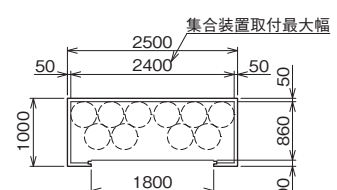
BN-400D



質量 約 186kg



BN-500



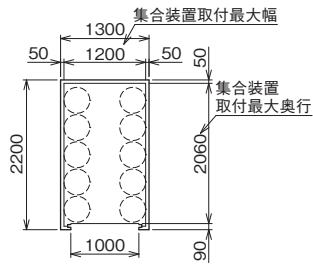
質量 約 194kg

容器収納庫

ボンベック



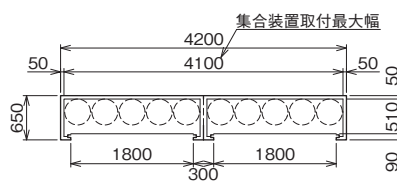
BN-500D



質量 約216kg



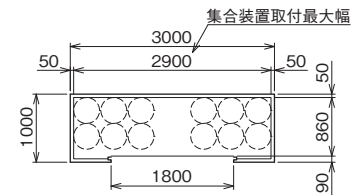
BN-500W



質量 約299kg



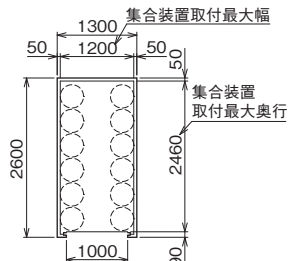
BN-600



質量 約225kg



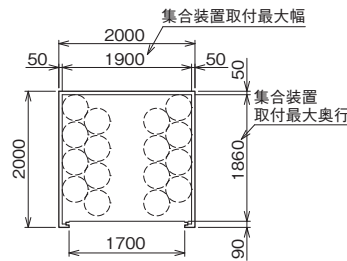
BN-600D



質量 約241kg



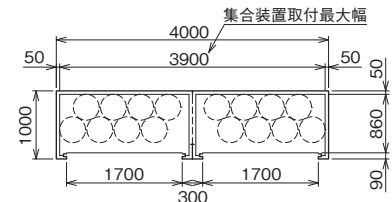
BN-800D



質量 約281kg



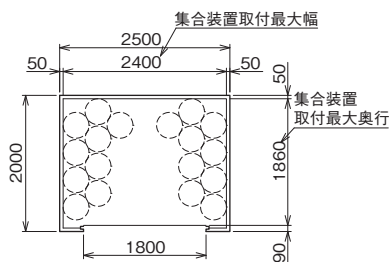
BN-800W



質量 約319kg



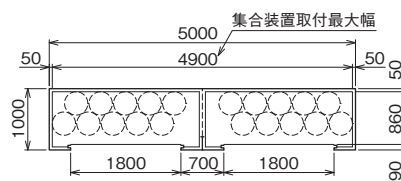
BN-950D



質量 約311kg



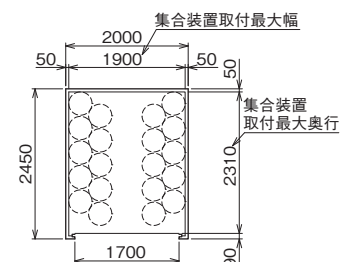
BN-950W



質量 約380kg



BN-1000D

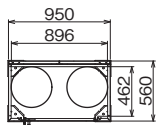


質量 約313kg

## LP ガス容器フェンス



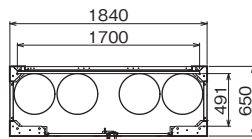
YF-100MT



質量 約 72kg



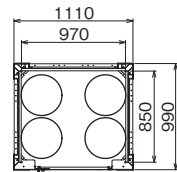
YF-200



質量 約 120kg



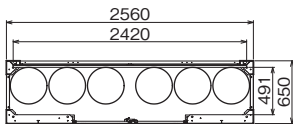
YF-200D



質量 約 112kg



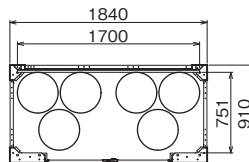
YF-250



質量 約 154kg



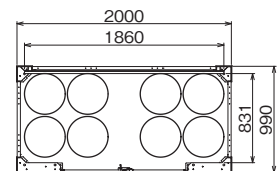
YF-300MT



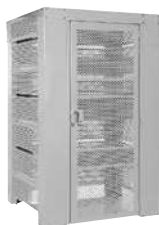
質量 約 124kg



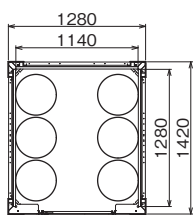
YF-300



質量 約 140kg



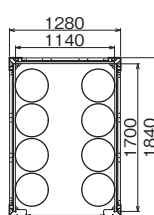
YF-300D-II



質量 約 147kg



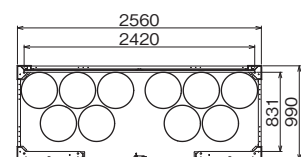
YF-400D



質量 約 166kg



YF-500

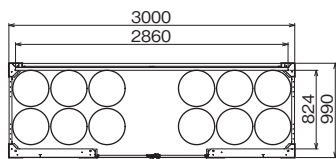


質量 約 167kg

# LP ガス容器フェンス



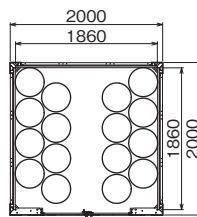
YF-600



質量 約 178kg



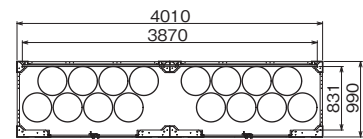
YF-800D



質量 約 189kg



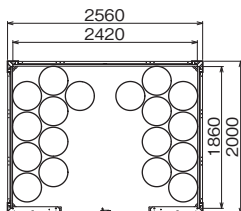
YF-800W



質量 約 212kg



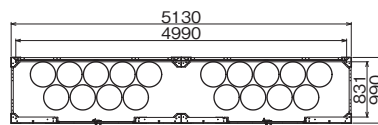
YF-950D



質量 約 222kg



YF-950W



質量 約 267kg

ガスメータ

警報器

コントローラ・遮断弁

調整器

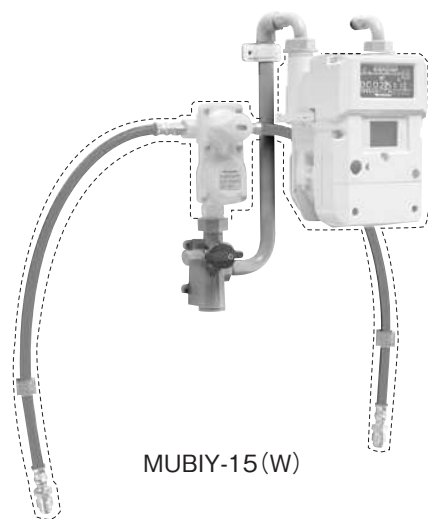
関連機器・部材

バルク・アロライザ

技術資料集

## メータ廻りユニット

## MUBI ユニット



MUBIY-15(W)

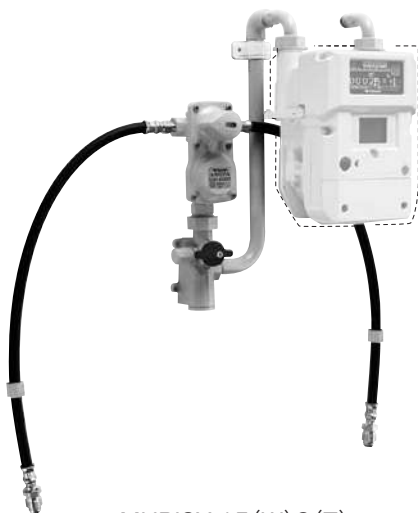
### ●仕様

型 式	MUBIY-15(W)
接 続 配 管	15A
タ イ プ	自動切替調整器用
構 成 部 品	入口配管 (含むドレン抜き一体型検査孔付きねじガス栓) 及び出口側メータ継手
塗 装 色	ライトグレー (マンセル 5Y 7.5/1)
梱 包 単 位	6個
付 属 品	15A サドルバンド×2、5ミリタッピンネジ×8

※破線内のガスメータ・調整器・高圧ホースは別売となります。

## 10年セット機器

## MUBI ユニット



MUBI8Y-15(W)S(T)

### ●仕様

型 式	MUBI8Y-15(W)H(T) MUBI8Y-15(W)S(T)	
配 管 径	15A	
外 観 色	ライトグレー (マンセル 5Y 7.5/1)	
標準構成部品	高性能自動切替調整器	AS8ZA
	高性能高圧ホース	RHS-600H(T)×2 RHS-600S(T)×2
	配管ユニット	MUBIY-15(W) (検査孔付ねじガス栓一体型)
	専用メータ継手	メータユニオン (M36×1/2B)
容 器 本 数	50kg 容器・20kg 容器×2 本用	
梱 包 単 位	2セット	
付 属 品	15A サドルバンド×2、 5ミリタッピンネジ×8	

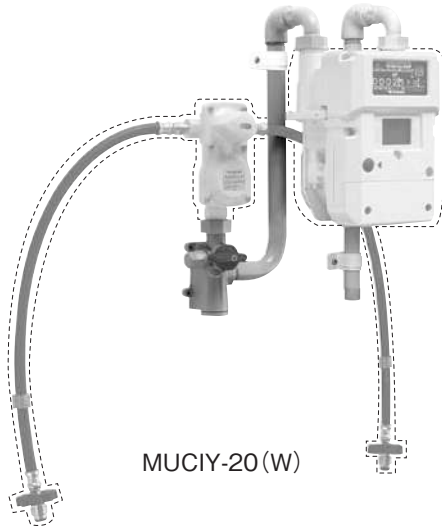
※破線内のガスメータは別売となります。

※出口は、メータユニオン (LUC) のみとなります。



## メータ廻りユニット

# MUCI ユニット



MUCIY-20(W)

### ●仕様

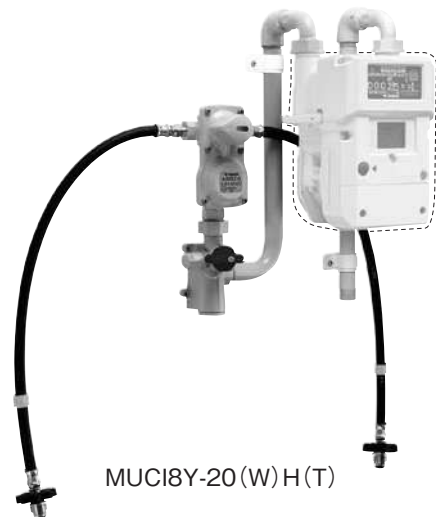
型式	MUCIY-20(W)
接続配管	20A
タイプ	自動切替調整器用
構成部品	入口配管 (含むドレン抜き一体型検査孔付きねじガス栓) 及び出口側配管
塗装色	ライトグレー (マンセル5Y 7.5/1)
梱包単位	6個
付属品	20A サドルバンド×3 (5ミリねじ、平ワッシャー、スプリングワッシャー、5ミリナット)×10

※ 支柱ユニット取付タイプ

※ 破線内のガスメータ・調整器・高圧ホースは別売となります。

## 10年セット機器

# MUCI ユニット



MUCI8Y-20(W)H(T)

### ●仕様

型式	MUCI8Y-20(W)H(T) MUCI8Y-20(W)S(T)
配管径	20A
外觀色	ライトグレー (マンセル 5Y 7.5/1)
標準構成部品	高性能自動切替調整器
	高性能高圧ホース
配管ユニット	AS8ZA
専用メータ継手	RHS-600H(T)×2 RHS-600S(T)×2
対応支柱ユニット	MUCIY-20(W) (検査孔付ねじガス栓一体型)
梱包単位	メータユニオン (M36×3/4B)
付属品	PRU50L-2W・PRU50LB-2W / PRU20L-2W・PRU20LB-2W
	2セット
	20A サドルバンド×3 (5ミリねじ、平ワッシャー、スプリングワッシャー、5ミリナット)×10

※ 支柱ユニット取付タイプ

※ 破線内のガスメータ、支柱ユニットは別売となります。

## 支柱ユニット

## 20kg 容器 2 本立



PRU20L-2W

### ●仕様

型 式	PRU20L-2W	PRU20LB-2W	
材 料	柱	等辺山形鋼 (JIS G 3192)	
	ス テ ー	一般構造用圧延鋼材 (JIS G 3101)	
	ボルト/ナット	ステンレスにダクロメタル処理	
処 理	下 地 処 理	溶融亜鉛メッキ (HDZ40 相当)	
	表 面 処 理	艶有焼付塗装	
外 観 色	ライトグレー (マンセル 5Y 7.5/1)		
組 立 方 式	M8 ボルト、ナットによる取付		
設 置 方 式	地中埋設式	M12 ホールインアンカーによる設置	
外 形	幅	620mm	
	奥 行 き	350mm (地中)	150mm
	高 さ	1,264mm	1,161mm
質 量	約 12.5kg		
梱 包 単 位	1 個		

## 支柱ユニット

## 50kg 容器 2 本立



PRU50L-2W

### ●仕様

型 式	PRU50L-2W	PRU50LB-2W	
材 料	柱	等辺山形鋼 (JIS G 3192)	
	ス テ ー	一般構造用圧延鋼材 (JIS G 3101)	
	ボルト/ナット	ステンレスにダクロメタル処理	
処 理	下 地 処 理	溶融亜鉛メッキ (HDZ40 相当)	
	表 面 処 理	艶有焼付塗装	
外 観 色	ライトグレー (マンセル 5Y 7.5/1)		
組 立 方 式	M8 ボルト、ナットによる取付		
設 置 方 式	地中埋設式	M12 ホールインアンカーによる設置	
外 形	幅	740mm	
	奥 行 き	350mm (地中)	150mm
	高 さ	1,684mm	1,581mm
質 量	約 16.5kg		
梱 包 単 位	1 個		

## 支柱ユニット

## 集合住宅 / 業務用・4/6 本立



PRU50L-4W

### ●仕様

型 式	PRU50L-4W	PRU50L-6W
材 料	柱	等辺山形鋼 (JIS G 3192)
	ス テ ー	一般構造用圧延鋼材 (JIS G 3101)
	ボルト/ナット	ステンレスにダクロメタル処理
処 理	下 地 処 理	溶融亜鉛メッキ (HDZ40 相当)
	表 面 処 理	艶有焼付塗装
外 観 色	ライトグレー (マンセル 5Y 7.5/1)	
組 立 方 式	M8、M10 ボルト、ナットによる取付	
設 置 方 式	地中埋設式	
外 形	幅	2,160mm
	奥 行 き	370mm (地中)
	高 さ	1,946mm
質 量	約 40kg	
梱 包 単 位	1 個	

## 容器ベルト

## CB-W(F)20 / CB-W(F)



CB-W(F)

### ●仕様

型 式	寸 法	用 途	タイプ	梱包単位
CB-W(F)20	1,112 × 60 (mm)	20kg 容器 2 本用	支柱ユニット取付用	10
CB-W(F)	1,272 × 60 (mm)	50kg 容器 2 本用	支柱ユニット取付用	10

※(F)両端フック

## 容器カバー

## CC50-2W(K)・CC50-2W(P)・CC20-2W(K)



CC50-2W(K)・CC50-2W(P)

CC20-2W(K)

### 仕様

型式	CC50-2W(K)	CC50-2W(P)	CC20-2W(K)
設置場所	壁面取付	支柱ユニット取付	壁面取付
設置対象LPガス容器	50kg LPガス容器 2本		20kg LPガス容器 2本
外形寸法	825 × 1360 × 350mm		723 × 915 × 310mm
質量	約 8.5kg		約 4.9kg
容器カバーの材質	高密度ポリエチレン (HDPE) 耐熱性は UL 規格の V-2 相当で自己消火性を有する		高密度ポリエチレン (HDPE) 耐熱性は UL 規格の V-2 相当で自己消火性を有する
外観色	ライトグレー		ライトグレー
ベルト固定部品類	4mm トラスねじ、ワッシャー及びナット各 8 個		4mm トラスねじ、ワッシャー及びナット各 8 個
梱包単位	1 台		1 台
梱包寸法	高さ×幅×奥行き= 1190 × 860 × 400mm		高さ×幅×奥行き= 915 × 723 × 310mm
付属品	取付金具類 5mm タッピングねじ(5×25) 6本	ホルダ L・R 各 1 個 12mm ボルト・ワッシャー・袋ナット各 2 個	(k) : 取付金具 L・R 各 1 個 及び 5mm タッピングねじ(5×25) 6本

## 容器チェーン

## CC-S/W/SS/WS



### 仕様

型式	取付方法	梱包単位
LW4032A-740	シングル 板型	20 本
LW4032A-750	ダブル 板型	20 本
LW4032A-760	シングル ヒートン型	20 本
LW4032-A770	ダブル ヒートン型	20 本

高圧ガス保安協会発行 LPガス設備設置基準及び取扱要領（青本）に適合

## 容器用バルブ

## V-81・50LW

適合性検査合格品



V-81



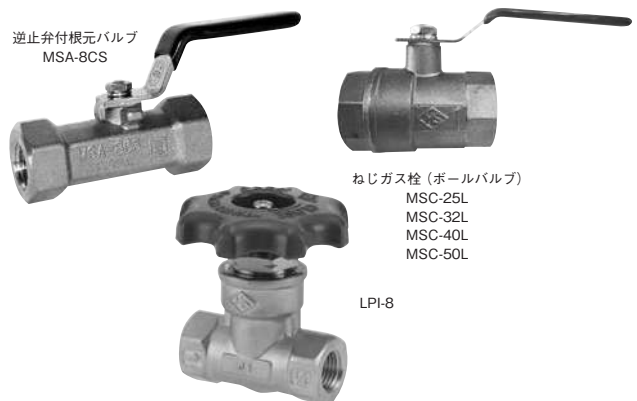
50LW

### 仕様

品名・型式	耐圧	気密	梱包単位
V-81	3.0MPa	1.80MPa	40 個
50LW	3.0MPa	1.80MPa	40 個

## 配管用小型バルブ

## LPI-8・MSA-8CS・MSC



逆止弁付根元バルブ  
MSA-8CS

ねじガス栓 (ボールバルブ)  
MSC-25L  
MSC-32L  
MSC-40L  
MSC-50L

LPI-8

### 仕様

品名・型式	規格		耐圧	気密	梱包単位
	出入口接続	面間寸法			
LPI-8	Rc 1/4	50mm	3.9MPa	2.4MPa	50 個
MSA-8CS	Rc 1/4	54mm	2.6MPa	1.8MPa	50 個
MSC-25L	Rc 1	73mm		22.5kPa	20 個
MSC-32L	Rc 1 1/4	83mm		22.5kPa	5 個
MSC-40L	Rc 1 1/2	96mm		22.5kPa	5 個
MSC-50L	Rc 2	108mm		22.5kPa	5 個

### ねじ込み型バルブ

#### HM10KSDG (ねじ込み型グローブバルブ)



●仕様

品名・型式	呼径	両端接続型式	面間寸法	検査圧力		梱包単位
				耐圧	気密	
HM10KSDG	※ 1/4B	ねじ込み	50mm	0.78MPa	0.29MPa	1個
	3/8B		55mm			
	1/2B		65mm			
	3/4B		80mm			
	1B		90mm			
	1 1/4B		105mm			
	1 1/2B		120mm			
	2B		140mm			
	※ 2 1/2B		180mm			
	※ 3B		200mm			

※は受注生産品

### フランジ型バルブ

#### HM10KFDG (フランジ型グローブバルブ)



●仕様

品名・型式	呼径	両端接続型式	面間寸法	検査圧力		梱包単位
				耐圧	気密	
HM10KFDG	15A	10K フランジ	85mm	0.78MPa	0.29MPa	1個
	20A		95mm			
	25A		110mm			
	32A		130mm			
	40A		150mm			
	50A		180mm			
	※ 65A		210mm			
	※ 80A		240mm			

※は受注生産品

### ねじ込み型バルブ

#### M20KSDL (ねじ込み型グローブバルブ)

高圧ガス設備試験合格品



●仕様

品名・型式	呼径	両端接続型式	面間寸法	検査圧力		梱包単位
				耐圧	気密	
M20KSDL	※ 3/8B	ねじ込み	70mm	4.31MPa	2.75MPa	1個
	1/2B		75mm			
	3/4B		90mm			
	1B		105mm			
	1 1/4B		120mm			
	1 1/2B		135mm			
	2B		160mm			

※は受注生産品

### フランジ型バルブ

#### M20KFDL (フランジ型グローブバルブ)

高圧ガス設備試験合格品



●仕様

品名・型式	呼径	両端接続型式	面間寸法	検査圧力		梱包単位
				耐圧	気密	
M20KFDL	※ 10A	20K フランジ	100mm	4.31MPa	2.75MPa	1個
	15A		110mm			
	20A		120mm			
	25A		130mm			
	32A		160mm			
	40A		180mm			
	50A		230mm			

※は受注生産品

## フランジ型バルブ

M20KFDLO  
(フランジ型グローブバルブ)

高圧ガス設備試験合格品



## ●仕様

品名・型式	呼径	両端接続型式	面間寸法	検査圧力		梱包単位
				耐圧	気密	
M20KFDLO	50A	20K フランジ	267mm	4.31MPa	2.75MPa	1個
	65A		292mm			
	80A		318mm			
	100A		356mm			
	125A		400mm			
	150A		444mm			
	200A		559mm			
	250A		622mm			

## フランジ型ストレーナ

## M20KFT

高圧ガス設備試験合格品



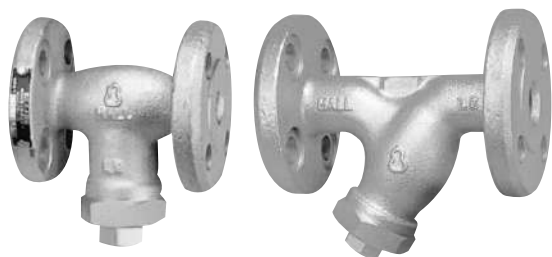
## ●仕様

品名・型式	呼径	両端接続型式	面間寸法	検査圧力		梱包単位
				耐圧	気密	
M20KFT	※10A	20K フランジ	120mm	4.31MPa	2.75MPa	1個
	15A		130mm			
	20A		140mm			
	25A		160mm			
	32A		190mm			
	40A		210mm			
	50A		250mm			

## フランジ型ストレーナ

M20KFTLM  
(Lタイプ)

高圧ガス設備試験合格品



M20KFTLM(15A)

M20KFTLM(20・25A)

## ●仕様

品名・型式	呼径	両端接続型式	面間寸法	検査圧力		梱包単位
				耐圧	気密	
M20KFTLM	15A	20K フランジ	110mm	4.31MPa	2.75MPa	1個
	20A		160mm			
	25A		180mm			

※150メッシュ

## ねじ込み型バルブ

BM10KS2L・BM10KS2G  
(ねじ込み型ボールバルブ)

受注生産品



BM10KS2L

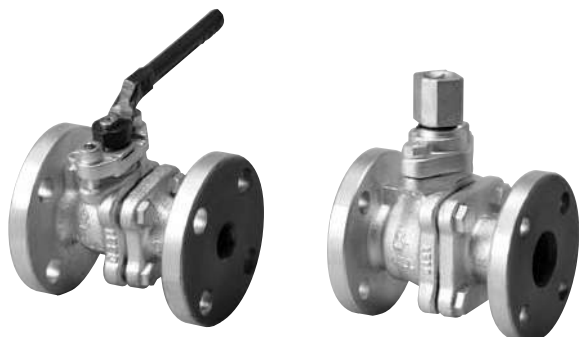
BM10KS2G

## ●仕様

品名・型式	呼径	両端接続型式	面間寸法	検査圧力		梱包単位
				耐圧	気密	
BM10KS2L (地上配管用)	1/2B	ねじ込み	66mm	1.96MPa	1.18MPa	1個
	3/4B		75mm			
	1B		87mm			
BM10KS2G (埋設配管用)	1 1/4B	ねじ込み	100mm	1.96MPa	1.18MPa	1個
	1 1/2B		115mm			
	2B		130mm			

### フランジ型バルブ

## BM10KFOL・BM10KFOG (フランジ型ボールバルブ)



BM10KFOL

BM10KFOG

●仕様

品名・型式	呼径	両端接続型式	面間寸法	検査圧力		梱包単位
				耐圧	気密	
BM10KFOL (地上配管用)	15A	10K フランジ	108mm	1.96MPa	1.18MPa	1個
	20A		117mm			
	25A		127mm			
	32A		140mm			
	40A		165mm			
	50A		178mm			
	65A		190mm			
	80A		203mm			
BM10KFOG (埋設配管用)	100A		229mm			
	※125A		292mm			
	※150A	394mm				
	※200A	457mm				

※は受注生産品

### ストレーナボールバルブ

## BM20KFT

高圧ガス設備試験合格品



●仕様

品名・型式	呼径	両端接続型式	面間寸法	検査圧力		梱包単位
				耐圧	気密	
BM20KFT	15A	20K フランジ	110mm	4.31MPa	2.75MPa	1個
	20A		120mm			
	25A		130mm			

### フランジ型バルブ

## BM20KFOL (フランジ型ボールバルブ)

高圧ガス設備試験合格品



●仕様

品名・型式	呼径	両端接続型式	面間寸法	検査圧力		梱包単位
				耐圧	気密	
BM20KFOL	※15A	20K フランジ	140mm	4.31MPa	2.75MPa	1個
	※20A		152mm			
	※25A		165mm			
	32A		178mm			
	40A		190mm			
	50A		216mm			
	※65A		241mm			
	※80A		283mm			
	※100A		305mm			

※は受注生産品

### フランジ型バルブ

## BM20FOLS (フランジ型ボールバルブ)

高圧ガス設備試験合格品



●仕様

品名・型式	呼径	両端接続型式	面間寸法	検査圧力		梱包単位
				耐圧	気密	
BM20FOLS	15A	20K フランジ	110mm	4.31MPa	2.75MPa	1個
	20A		120mm			
	25A		130mm			

## フランジ型バルブ

DB-280  
(フランジ型ボールバルブ)

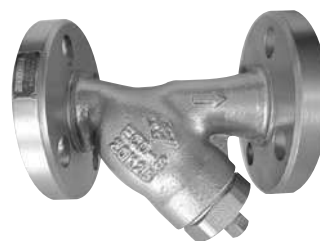
高圧ガス設備試験合格品

認定品（経済産業大臣認定品）  
一般高圧ガス保安規則第6条に基づく経済産業大臣認定品

## ●仕様

品名・型式	呼径	両端接続型式	面間寸法	検査圧力		梱包単位
				耐圧	気密	
DB-280	15A	20K フランジ	140mm	3.90MPa	2.35MPa	1個
	20A		152mm			
	25A		165mm			
	40A		190mm			
	50A		216mm			
	80A		283mm			
	100A		305mm			

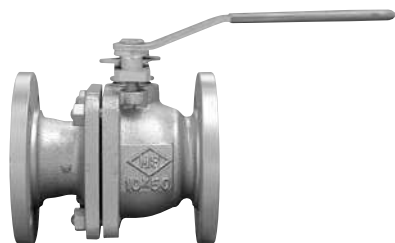
## フランジ型ストレーナ

DF-510  
(フランジ型ストレーナ)認定品（経済産業大臣認定品）  
一般高圧ガス保安規則第6条に基づく経済産業大臣認定品

## ●仕様

品名・型式	呼径	両端接続型式	面間寸法	検査圧力		梱包単位
				耐圧	気密	
DF-510	15A	20K フランジ	130mm	3.90MPa	2.35MPa	1個
	20A		140mm			
	25A		160mm			

## フランジ型バルブ

DB-281  
(フランジ型ボールバルブ)

## ●仕様

品名・型式	呼径	両端接続型式	面間寸法	検査圧力		梱包単位
				耐圧	気密	
DB-281	15A	10K フランジ	108mm	2.00MPa	1.20MPa	1個
	20A		117mm			
	25A		127mm			
	40A		165mm			
	50A		178mm			
	80A		203mm			
	100A		229mm			

## フランジ型バルブ

DG-206  
(フランジ型グローブバルブ)

受注生産品

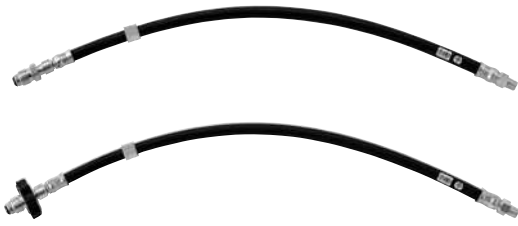
認定品（経済産業大臣認定品）  
一般高圧ガス保安規則第6条に基づく経済産業大臣認定品

## ●仕様

品名・型式	呼径	両端接続型式	面間寸法	検査圧力		梱包単位
				耐圧	気密	
DG-206	15A	20K フランジ	110mm	3.90MPa	2.35MPa	1個
	20A		120mm			
	25A		130mm			
	40A		180mm			
	50A		230mm			

ガス放出防止型高性能高圧ホース

RHS-600S・H(T)/1000S・H(T)



(一財)日本エルピーガス機器検査協会自主検査合格品

●仕様

型式	容器接続側	配管接続側	全長	締付け方法	梱包単位
RHS-600S(T)	POL おねじ	R 1/4	650mm	スパナ締め	30本
RHS-600H(T)			650mm	ハンドル締め	
RHS-1000S(T)			1050mm	スパナ締め	
RHS-1000H(T)			1050mm	ハンドル締め	

※液相用では使用しないでください

液流出防止弁内蔵型液相用高圧ホース

RHS-600SCL・HCL/1000SCL・HCL



(一財)日本エルピーガス機器検査協会自主検査合格品

●仕様

型式	容器接続側	配管接続側	全長	締付け方法	梱包単位
RHS-600SCL	POL おねじ	R 1/4	650mm	スパナ締め	30本
RHS-600HCL			650mm	ハンドル締め	
RHS-1000SCL			1050mm	スパナ締め	
RHS-1000HCL			1050mm	ハンドル締め	

ガス放出防止型高性能高圧ホース  
(液封防止型片側連結用)

RHS-550/750/1200SC(T)・HC(T)



(一財)日本エルピーガス機器検査協会自主検査合格品

●仕様

型式	容器接続側	調整器接続側	全長	梱包単位
RHS-550SC(T)	POL おねじ	POL めねじ	550mm	30本
RHS-550HC(T)				
RHS-750SC(T)			750mm	20本
RHS-750HC(T)				
RHS-1200HC(T)			1200mm	20本

ガス放出防止型高性能高圧ホース  
(液封防止型両側連結用)

RHS-400×400/600×600/  
800×800SC(T)・HC(T)



(一財)日本エルピーガス機器検査協会自主検査合格品

●仕様

型式	容器接続側	調整器接続側	全長	梱包単位
RHS-400×400SC(T)	POL おねじ	POL めねじ	400mm × 2	30本
RHS-400×400HC(T)				
RHS-600×600SC(T)			600mm × 2	20本
RHS-600×600HC(T)				
RHS-800×800SC(T)			800mm × 2	
RHS-800×800HC(T)				



都市ガス / LPガス共用  
ガスコード  
(小型ファンヒーター・炊飯器等)

KLJ7-300 ~ 5000SL



JIS認証品 (JIS S 2146:2013)

●仕様

型式	ホース部		接続方式	全長 (mm)	色	梱包単位
	内径 (mm)	外径 (mm)				
KLJ7-300SL (プラグ付)	7 ± 0.4	13 以下	ガス栓側ソケット × 器具ソケット	300	シャンパンゴールド	20 本
KLJ7-400SL (プラグ付)				400		
KLJ7-500SL (プラグ付)				500		
KLJ7-600SL (プラグ付)				600		
KLJ7-1000SL (プラグなし)				1000		
KLJ7-2000SL (プラグなし)				2000		
KLJ7-3000SL (プラグなし)				3000		
KLJ7-5000SL (プラグなし)				5000		

※別売：スリムプラグ

LPガス燃焼器用ホース

KL10-A・B・BL・Cタイプ / KL14-Bタイプ



KL10 Aタイプ



KL10 Bタイプ



KL10 BLタイプ



KL10 Cタイプ



KL14 Bタイプ

(一財)日本エルピーガス機器検査協会自主検査合格品

●仕様

型式	ホース部		接続方式	全長 (mm)	梱包単位				
	内径 (mm)	外径 (mm)							
KL10-300A	10 ± 0.5	19 以下	Rc 1/2 × Rc 1/2 (TU.S)	300	20 本				
KL10-500A				500					
KL10-700A				700					
KL10-900A				900					
KL10-1000A				1000					
KL10-200B				10 ± 0.5		19 以下	R 1/2 × Rc 1/2 (TU.S)	200	20 本
KL10-250B	250								
KL10-300B	300								
KL10-400B	400								
KL10-500B	500								
KL10-600B	600								
KL10-700B	700								
KL10-800B	800								
KL10-900B	900								
KL10-1000B	1000								
KL10-1200B	1200								
KL10-300BL	10 ± 0.5	19 以下	R 1/2 × Rc 1/2 (TU.L)		300			20 本	
KL10-500BL				500					
KL10-700BL				700					
KL10-800BL				800					
KL10-900BL				900					
KL10-1000BL				1000					
KL10-1200BL				1200					
KL10-700C				10 ± 0.5	19 以下	ガス栓ソケット × R 3/8	700		20 本
KL10-1500C							1500		
KL10-2000C							2000		
KL14-300B	14 ± 0.5	25 以下	R 1/2 × Rc 1/2 (TU.S)	300	20 本				
KL14-500B				500					
KL14-700B				700					

※全長寸法：TU継手パッキン当り面 (L型継手の場合はL型継手中心線) より他端金具の先端までの長さ寸法

大口径燃焼器用ホース

KL20-Bタイプ / KL25-Bタイプ



KL20 Bタイプ



KL25 Bタイプ

(一財)日本エルピーガス機器検査協会自主検査合格品

●仕様

型式	ホース部		接続方式	全長 (mm)	梱包単位
	内径 (mm)	外径 (mm)			
KL20-500B	19.5 ± 0.5	31 以下	Rc 3/4 × Rc 3/4	500	2 本
KL20-700B				700	
KL20-900B				900	
KL25-500B	26.0 ± 0.5	39 以下	Rc 1 × R 1	500	2 本
KL25-700B				700	
KL25-900B				900	

## LPガス用ゴム管

## Hi-N ゴム管



JIS認証品 (JIS K 6348:2006)

(一財)化学物質評価研究機構自主検査合格品

### 仕様

型式	使用ガス	寸法	色	梱包単位
Hi-N ゴム管	LPガス	内径 9.4 ± 0.4mm	オレンジ	50m × 3巻



A. 内面層 合成ゴム (白)  
 B. 中間層 合成ゴム (黒)  
 C. 外面層 合成ゴム (オレンジ)

## LPガス用ゴム管

## RPHi-N ゴム管 (ネズミ忌避剤入)



(一財)化学物質評価研究機構自主検査合格品

### 仕様

名称	使用ガス	寸法	ネズミ忌避効果	色	梱包単位
RPHi-N ゴム管	LPガス	内径 9.4mm 肉厚 3.0mm	マイクロカプセル化 ネズミ忌避剤	ライト ベージュ	50m × 2巻

△注意: ネズミの種類によっては、忌避効果にバラツキがあり、ゴム管を噛んで破損させる場合があります。



A. 内面層 合成ゴム (白)  
 B. 中間層 合成ゴム (黒)  
 C. 接着層 合成ゴム (黒)  
 D. 外面層 PVC系TPE (ネズミ忌避剤入、ライトベージュ)

## 低圧ホース

## LPガス用高性能低圧ホース



(一財)日本エルピーガス機器検査協会自主検査合格品

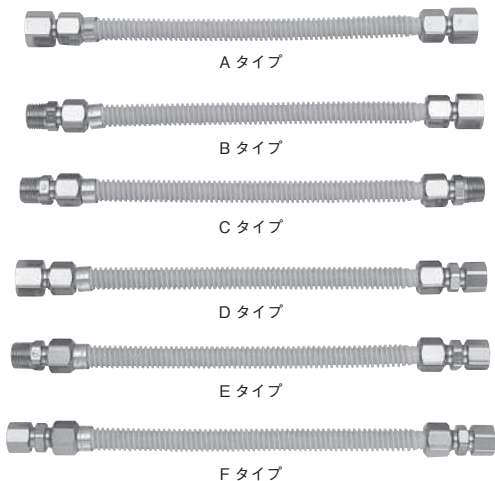
### 仕様

型式	ホース部		継手部	継続方式	全長 (mm)	最高使用圧力	色	梱包単位
	内径 (mm)	外径 (mm)	内径 (mm)					
RLS-450G	10	17~19	7.5以上	R 1/2 × R 1/2 自在	450	10.0kPa	黒色	40本
RLS-600G					600			
RLS-900G					900			

△注意: 曲げ半径は、140mm以上としてください。

## 低圧金属ホース

## LPガス用継手金具付金属フレキシブルホース (タマフレキアイボリー色)



### 1/2B タマフレキ仕様

型式	LMA3-W-※200	LMA3-W-※250	LMA3-W-※300	LMA3-W-※350	LMA3-W-※400	LMA3-W-※450	LMA3-W-※500	LMA3-W-※600	LMA3-W-※900	LMA3-W-※1200	
長さ (mm)	200	250	300	350	400	450	500	600	900	1200	
タイプ	※A	Rc 1/2 · Rc 1/2									
	※B	R 1/2 · Rc 1/2									
	※C	R 1/2 · R 1/2									
	※D	Rc 1/2 · ホースエンド									
	※E	R 1/2 · ホースエンド									
	※F	ホースエンド · ホースエンド									
梱包単位	20本										

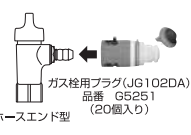

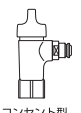

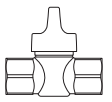


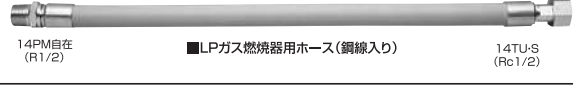

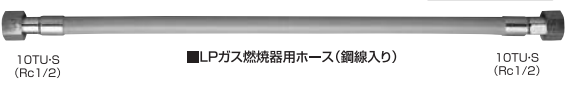
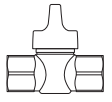


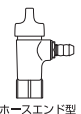
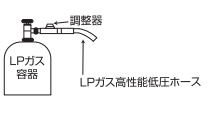

### 3/4B タマフレキ仕様

型式	LMA5W-※200	LMA5W-※250	LMA5W-※300	LMA5W-※450	LMAL5W-※600
長さ (mm)	200	250	300	450	600
タイプ	※B	R 3/4 · Rc 3/4			
	※C	R 3/4 · R 3/4			
梱包単位	20本				

(一財)日本エルピーガス機器検査協会自主検査合格品

低圧ホース適合一覧

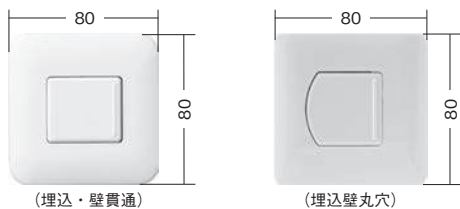
各ホースに適合するガス栓や機器を確認できます

	適合するガス栓	型式	長さ (m)	呼称	ホースの種類	適合するガス機器の一例
ホースガス栓	 <p>ガス栓用プラグ(JG102DA) 品番 G5251 (20個入り) ホースエンド型</p>	KLJ7-1000SL	1	7	 <p>7PK-SL ■ガスコード 7PKS</p>	<ul style="list-style-type: none"> <li>●ファンヒーター</li> <li>●ガス炊飯器等</li> </ul> <p>機器用スリムプラグ 品番 G2133 (20個入り)</p> <p>ゴム管差込み型ガス機器の場合は別売の機器用スリムプラグが必要となります。</p>
		KLJ7-2000SL	2			
		KLJ7-3000SL	3			
		KLJ7-5000SL	5			
		KLJ7-400SL(プラグ付)	0.4			
		KLJ7-600SL(プラグ付)	0.5			
	KLJ7-800SL(プラグ付)	0.6				
 <p>コンセント型</p>	KL10-700C	0.7	10	 <p>10PK ■LPガス燃焼器用ホース(鋼線入り) 10PM (Rc3/8)</p>	<ul style="list-style-type: none"> <li>●ガス炊飯器</li> <li>●小型ストーブ</li> <li>●一口ガスコンロ</li> <li>●衣類乾燥機等</li> </ul>	
フレキガス栓		KL10-300B	0.3	10	 <p>10PM自在 (R1/2) ■LPガス燃焼器用ホース(鋼線入り) 10TU-S (Rc1/2)</p>	<p>自主検査合格品(LIA)</p> <p>TU表示のある機器はそのまま接続して下さい。 TU表示のない機器は機器用Rアダプターを使用し、接続して下さい。</p>
		KL10-500B	0.5			
		KL10-700B	0.7			
		KL10-900B	0.9			
		KL10-300BL	0.3	10	 <p>10PM自在 (R1/2) ■LPガス燃焼器用ホース(鋼線入り) 10TL-L (Rc1/2)</p>	<p>自主検査合格品(LIA)</p> <p>TU表示のある機器はそのまま接続して下さい。 TU表示のない機器は機器用Rアダプターを使用し、接続して下さい。</p>
		KL10-500BL	0.5			
		KL10-700BL	0.7			
		KL10-900BL	0.9			
KL14-300B	0.3	14	 <p>14PM自在 (R1/2) ■LPガス燃焼器用ホース(鋼線入り) 14TU-S (Rc1/2)</p>	<p>自主検査合格品(LIA)</p> <p>機器用Rアダプター 品番 G1204 (50個入り)</p> <p>Rc1/2 Rc3/4 R継手機器</p> <p>*シール材を必ず使用して下さい。</p>		
KL14-500B	0.5					
KL14-700B	0.7					
ホースガス栓	 <p>ホースエンド接続用アダプター 品番 G0485 (50個入り) ホースエンド型</p>	KL10-300A	0.3	10	 <p>10TU-S (Rc1/2) ■LPガス燃焼器用ホース(鋼線入り) 10TU-S (Rc1/2)</p>	<p>自主検査合格品(LIA)</p> <ul style="list-style-type: none"> <li>●給湯器</li> <li>●湯沸器</li> <li>●風呂釜</li> <li>●各種業務用ガス機器</li> <li>●ガスヒートポンプ冷暖房機等</li> </ul>
		KL10-500A	0.5			
		KL10-700A	0.7			
		KL10-900A	0.9			
フレキガス栓		KL20-300B	0.3	20	 <p>20PM (Rc3/4) ■LPガス大口径燃焼器用ホース(鋼線入り) 20PF自在 (Rc3/4)</p>	<p>自主検査合格品(LIA)</p> <p>R継手機器</p>
		KL20-500B	0.5			
		KL20-700B	0.7			
		KL25-300B	0.3	25	 <p>25PM (R1) ■LPガス大口径燃焼器用ホース(鋼線入り) 25PF自在 (Rc1)</p>	<p>自主検査合格品(LIA)</p>
		KL25-500B	0.5			
ホースガス栓	 <p>ホースエンド型</p>	Hi-N ゴム管	50	9.5	<p>JIS認証品(JIS K6348) 自主検査合格品(CERI)</p> <p>■Hi-Nゴム管</p>	<ul style="list-style-type: none"> <li>●テーブルコンロ</li> <li>●ガス炊飯器</li> <li>●小型ストーブ等</li> </ul>
		RP Hi-N ゴム管	50	9.5	<p>自主検査合格品(CERI)</p> <p>■RP Hi-Nゴム管(ネズミ忌避剤入り)</p>	
 <p>調整器 LPガス高性能低圧ホース</p>	RLS-450G	0.45	10	 <p>(R1/2自在) ■LPガス高性能低圧ホース (R1/2)</p>	<p>自主検査合格品(LIA)</p> <p>ねじガス栓</p> <p>■LPガス供給設備には安全性の高いLPガス高性能低圧ホースを! 供給設備ではゴム管の使用は法律で禁止されLPガス高性能低圧ホースの接続に改められています。低圧ホース接続は抜けたり、切れたりするおそれもなく、地震、水害、雪害などの災害対策に非常に有効です。</p>	
	RLS-600G	0.6				
	RLS-900G	0.9				

※ LIA…(一財)日本エルピーガス機器検査協会 CERI…(一財)化学物質評価研究機構

## ガスコンセント（壁用）

## G856A5/G856AC/G878A



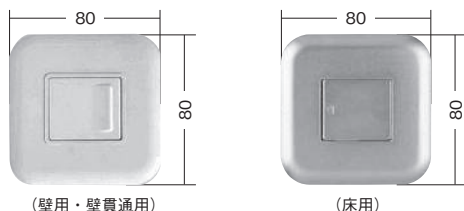
埋込用・埋込壁丸穴用・壁貫通用と様々な用途に対応するガスコンセントです。

●仕様

形式	G856A5-12P	G856AC5-09P	G856AC-09P	G878A5-09P	G878A-09P
品名	LPG用フレキガスコンセント(埋込)	LPG用フレキガスコンセント(埋込壁丸穴)		LPG用フレキガスコンセント(壁貫通)	
適用ガス機器	LPガス消費量15kW以下の機器まで	LPガス消費量10kW以下の機器まで		LPガス消費量10kW以下の機器まで	
作動流量	1.2m <sup>3</sup> /h(air)	0.9m <sup>3</sup> /h(air)		0.9m <sup>3</sup> /h(air)	
作動時圧損	343Pa	250Pa		250Pa	
接続	10Aフレキ管×φ9.5コンセント 15Aフレキ管×φ9.5コンセント	10Aフレキ管×φ9.5コンセント 15Aフレキ管×φ9.5コンセント	Rc1/2×φ9.5コンセント	10Aフレキ管×φ9.5コンセント 15Aフレキ管×φ9.5コンセント	Rc1/2×φ9.5コンセント
ゴム管使用長さ	5m(以内)	5m(以内)		5m(以内)	
梱包数	30個/ケース	30個/ケース		30個/ケース	

## ガスコンセント（壁用・床用）

## SG730B-15/SG850B-15/SG710B-10/SG810B-10



適合性検査合格品

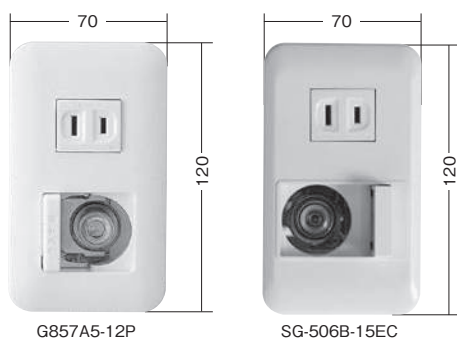
壁用、床用、壁貫通等様々な用途に対応するガスコンセントです。

●仕様

形式	SG730B-15	SG850B-15	SG710B-10	SG810B-10	SG710BQ-10	SG810BQ-10	SG710BQD-10	SG810BQD-10
品名	ガスコンセント(壁用)	ガスコンセント(床用:曲)	ガスコンセント(壁貫通用)	ガスコンセント(床用:直)	ガスコンセント(壁貫通用)	ガスコンセント(床用:直)	ガスコンセント(壁貫通用)	ガスコンセント(床用:直)
適用ガス機器	15kW以下の機器まで		10kW以下の機器まで		10kW以下の機器まで		10kW以下の機器まで	
作動流量	1.2m <sup>3</sup> /h(air)		0.9m <sup>3</sup> /h(air)		0.9m <sup>3</sup> /h(air)		0.9m <sup>3</sup> /h(air)	
作動時圧損	490Pa以下		490Pa以下		310Pa以下		350Pa以下	
接続	Rc 1/2 × φ 9.5 コンセント		Rc 1/2 × φ 9.5 コンセント		10A フレキ管 × φ 9.5 コンセント		15A フレキ管 × φ 9.5 コンセント	
ゴム管使用長さ	5m以下		5m以下		5m以下		5m以下	
梱包数	15個		20個		24個		24個	

## ガスコンセント（一口電源コンセント付）

## G857A5-12P/SG-506B-15EC



適合性検査合格品

フレキ管接続用の電源コンセント一口付きの埋込ガスコンセント。

●仕様

形式	G857A5-12P	SG-506B-15EC
品名	LPG用フレキガスコンセント(埋込E付)	ガスコンセント
適用ガス機器	LPガス消費量15kW以下の機器まで	15kW以下の機器まで
作動流量	1.2m <sup>3</sup> /h(air)	1.2m <sup>3</sup> /h(air)
作動時圧損	343Pa	350Pa
接続	10Aフレキ管×φ9.5コンセント 15Aフレキ管×φ9.5コンセント	Rc 1/2 × φ 9.5 コンセント
ゴム管使用長さ	5m(以内)	5m以下
梱包数	30個/ケース	15個/ケース

## ガスコンセント（二口電源コンセント付）

## SG-506B-15E2C



適合性検査合格品

フレキ管接続用の埋込式の電源コンセント二口付きのガスコンセント。

●仕様

形式	SG-506B-15E2C
品名	ガスコンセント(E2個付)
適用ガス機器	15kW以下の機器まで
作動流量	1.2m <sup>3</sup> /h(air)
作動時圧損	350Pa
接続	フレキ管 Rc 1/2 × φ 9.5 コンセント
ゴム管使用長さ	5m以下
梱包数	10個

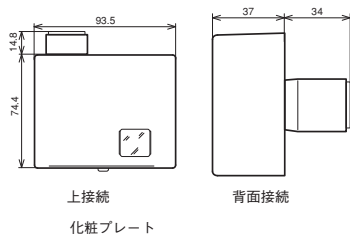
## ガスコンセント (増設) G854AN5-12P

適合性検査合格品

取付台の向きにより上接続、下接続、背面接続の3方向に変えられる増設用ガスコンセント。



### ■ 寸法図



### ● 仕様

形式	G854AN5-12P
品名	LPG用フレキガスコンセント (増設)
適用ガス機器	LPガス消費量 15kW以下の機器まで
作動流量	1.2m <sup>3</sup> /h (air)
作動時圧損	343Pa
接続	10Aフレキ管×φ9.5コンセント
梱包数	30個/ケース

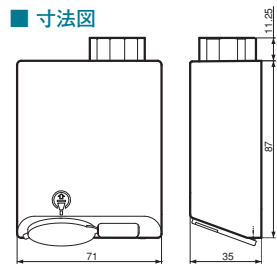
## ガスコンセント増設用 (上接続・背面接続兼用) SG-450B-10/SG-450BQ-10

適合性検査合格品

RCねじ接続または10Aフレキ管継手付の上接続・背面接続兼用の増設用ガスコンセント。



### ■ 寸法図



### ● 仕様

形式	SG450B-10	SG450BQ-10
品名	ケースガスコンセント	ケースガスコンセント
適用ガス機器	10kW以下の機器まで	
作動流量	0.9m <sup>3</sup> /h (air)	
作動時圧損	400Pa	
接続	Rc 1/2 × φ 9.5 コンセント	10Aフレキ管 × φ 9.5 コンセント
ゴム管使用長さ	5m以下	
梱包数	20個	

## ガスコンセント (露出) G053A-12P/G054A-12P

適合性検査合格品

コンセント部は回転自在です。

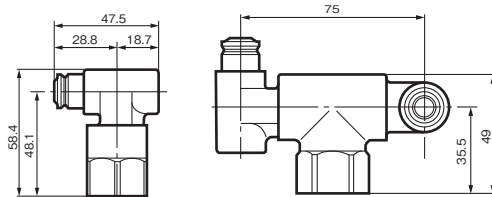


G053A-12P



G054A-12P

### ■ 寸法図



### ● 仕様

形式	G053A-12P	G054A-12P
品名	LPG用ガスコンセント (S露出)	LPG用ガスコンセント (W露出)
適用ガス機器	LPガス消費量 15kW以下の機器まで	
作動流量	1.2m <sup>3</sup> /h (air)	
作動時圧損	343Pa	372Pa
接続	Rc 1/2 × φ 9.5 コンセント	
ゴム管使用長さ	5m (以内)	
梱包数	30個/ケース	

ヒューズガス栓

ON・OFF ヒューズガス栓

適合性検査合格品

※気密性ガス栓キャップ付



G015Z-12P



G015AZ-12P



G015AZU-12P



G013Z-12P



G013AZ-12P



G015ZU-12P



G025Z-12P



G025AZ-12P



G025AZU-12P



G025Z-12PL



G025Z-12PR



G023Z-12P



G023AZ-12P



G025ZU-12P

仕様

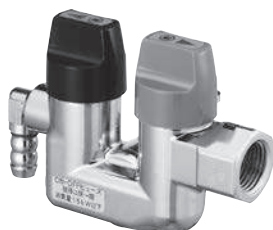
型式	仕様	最大使用流量	梱包単位
G015Z-12P	1口ホースエンド× Rc 1/2 固定	15kW	80個
G015AZ-12P	1口コンセント× Rc 1/2 固定	15kW	80個
G015AZU-12P	1口コンセント× Rc 1/2 自在	15kW	80個
G013Z-12P	1口ホースエンド× Rc 1/2 固定立ち上がり	15kW	80個
G013AZ-12P	1口コンセント× Rc 1/2 固定立ち上がり	15kW	80個
G015ZU-12P	1口ホースエンド× Rc 1/2 自在	15kW	80個
G025Z-12P	2口ホースエンド× Rc 1/2 固定	15kW	40個
G025AZ-12P	2口コンセント× Rc 1/2 固定	15kW	40個
G025AZU-12P	2口コンセント× Rc 1/2 自在	15kW	40個
G025Z-12PL	2口ペア左ホースエンド× Rc 1/2 固定	15kW	40個
G025Z-12PR	2口ペア右ホースエンド× Rc 1/2 固定	15kW	40個
G023Z-12P	2口ホースエンド× Rc 1/2 固定立ち上がり	15kW	40個
G023AZ-12P	2口コンセント× Rc 1/2 固定立ち上がり	15kW	40個
G025ZU-12P	2口ホースエンド× Rc 1/2 自在	15kW	40個

ヒューズガス栓

フレキ&ON・OFF ヒューズガス栓

適合性検査合格品

仕様

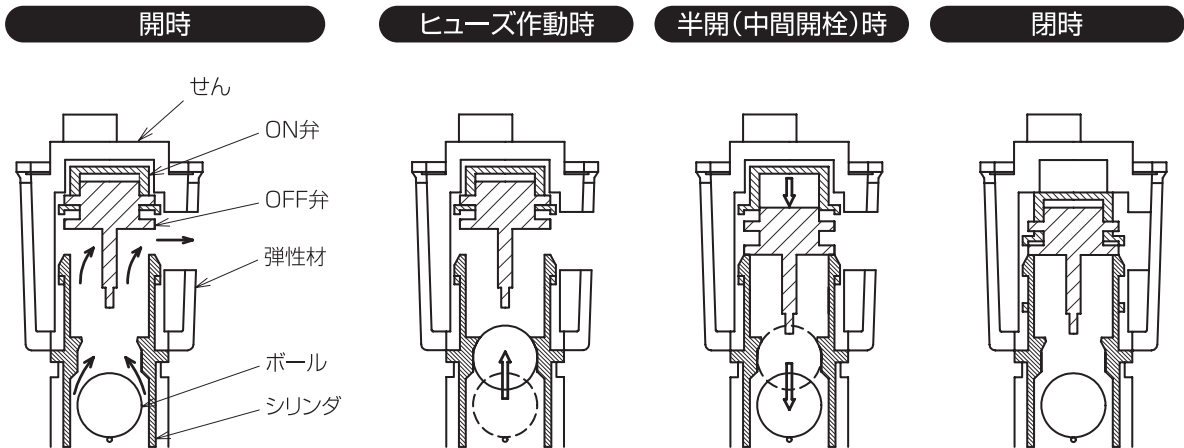


G027ZUR-12P

型式	ガス栓	仕様	最大使用流量	梱包単位
G027ZUR-12P	左ヒューズガス栓 右フレキガス栓	フレキ・ヒューズガス栓側入口 Rc 1/2 フレキガス栓側出口 Rc 1/2	ヒューズガス栓側 15kW	40個
G027ZUL-12P	左フレキガス栓 右ヒューズガス栓	ヒューズガス栓側出口 φ 9.5 ホースエンド	フレキガス栓側 45kW	

## ON・OFFヒューズガス栓の構造

つまみが半開（中間開栓）状態ではガスが流れないON・OFF機能を持ったヒューズガス栓です。つまみを全閉状態から開栓方向に回していき、全開手前まではガスが流れず、全開時点でON弁が作動してガスの流路を全開にさせます。また、つまみを全開状態から少し閉栓方向に回すとOFF弁が作動してガスの流路を遮断します。誤操作等によるつまみ半開（中間開栓）状態でのガスの放出を防ぐことができます。



## コンセント型ヒューズボックスガス栓 G056A-12P

G056A-12P（床・壁用）

## ●仕様

形 式	G056A-12P
品 名	レバー壁セイフティガス栓
梱 包 数	30個

\*写真はカバーが開いた状態です。



### 検査孔付ねじガス栓（ボール弁）

GB73PZ・MB-40CL/60C

適合性検査合格品



●仕様

型 式	接続寸法	面間寸法	検査孔の位置	梱包単位
GB73PZ	Rc 1/2	60mm	下流側に向かって左	60 個
GB73PZ	Rc 3/4	70mm	下流側に向かって左	40 個
MB-40CL	Rc 1/2	63mm	下流側に向かって左	50 個
MB-60C	Rc 3/4	64.5mm	下流側に向かって左	50 個

### ねじボールガス栓

MSC-15H/L/MSD-15L・  
MSC-20H・MSC-20L・GB73Z

適合性検査合格品



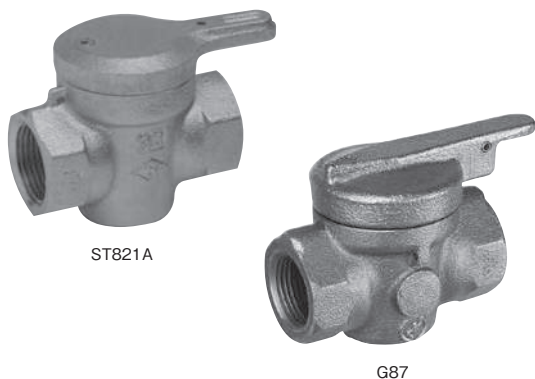
●仕様

型 式	仕 様	梱包単位
MSC-15H	Rc 1/2 (ツマミ式)	50 個
MSC-15L	Rc 1/2 (レバー式)	50 個
MSD-15L	Rc 1/2 (レバー式ロック機構付)	50 個
MSC-20H	Rc 3/4 (ツマミ式)	50 個
MSC-20L	Rc 3/4 (レバー式)	50 個
GB73Z	Rc 1/2 (ツマミ式、ボール栓)	60 個

### 鉄ガス栓

ST821A/831A/841A/850A/860A・G87

適合性検査合格品



●仕様

型 式	仕 様	梱包単位
ST821A	Rc 3/4	30 個
ST831A	Rc 1	20 個
ST841A	Rc 1 1/4	10 個
ST850A	Rc 1 1/2	6 個
ST860A	Rc 2	4 個
G87	Rc 1/2	30 個
	Rc 3/4	30 個
	Rc 1	20 個
	Rc 1 1/4	10 個
	Rc 1 1/2	5 個
	Rc 2	5 個



## 検査孔付機器接続ガス栓

## GB371PZ/GB373PZR/GB374PZR

適合性検査合格品

仕様

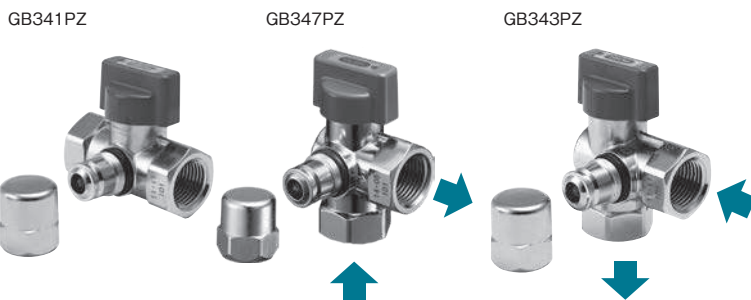


型式	仕様	梱包単位
G361P-1515	Rc1/2 直 (検査孔付)	40 個
G363P-1515	Rc1/2 曲 (検査孔付)	40 個
G361P5-1015	入口 10A フレキ管直接続 出口 Rc1/2 直 (検査孔付)	40 個
G363P5-1015	入口 10A フレキ管直接続 出口 Rc1/2 曲 (検査孔付)	40 個
G361P5-1515	入口 15A フレキ管直接続 出口 Rc1/2 直 (検査孔付)	40 個
G363P5-1515	入口 15A フレキ管直接続 出口 Rc1/2 曲 (検査孔付)	40 個
GB371PZ5-1015	入口 10A フレキ管直接続 出口 Rc1/2 直 (コンセント型検査孔付: 下流に向かって左・垂鉛製)	40 個
GB373PZR5-1015	入口 10A フレキ管直接続 出口 Rc1/2 曲 (コンセント型検査孔付: 下流に向かって左・垂鉛製)	40 個
GB374PZR5-1015	入口 10A フレキ管直接続 出口 Rc1/2 曲 (コンセント型検査孔付: 下流に向かって左・垂鉛製)	40 個
GB371PZ5-1515	入口 15A フレキ管直接続 出口 Rc1/2 直 (コンセント型検査孔付: 下流に向かって左・垂鉛製)	40 個
GB373PZR5-1515	入口 15A フレキ管直接続 出口 Rc1/2 曲 (コンセント型検査孔付: 下流に向かって左・垂鉛製)	40 個
GB374PZR5-1515	入口 15A フレキ管直接続 出口 Rc1/2 曲 (コンセント型検査孔付: 下流に向かって左・垂鉛製)	40 個
GB371PZ5-2020	入口 20A フレキ管直接続 出口 Rc3/4 直 (コンセント型検査孔付: 下流に向かって左・垂鉛製)	20 個
GB371PZ5-2015	入口 20A フレキ管直接続 出口 Rc1/2 直 (コンセント型検査孔付: 下流に向かって左・垂鉛製)	20 個
FV643AQ	入口 10A フレキ管直接続 出口 Rc 1/2 直 (検査孔付)	20 個
FV646AQ	入口 10A フレキ管直接続 出口 Rc 1/2 曲 (検査孔付)	20 個
FV647AQ	入口 15A フレキ管直接続 出口 Rc 1/2 直 (検査孔付)	20 個
FV648AQ	入口 15A フレキ管直接続 出口 Rc 1/2 曲 (検査孔付)	20 個
FV649AQ	入口 20A フレキ管直接続 出口 Rc 3/4 直 (検査孔付)	20 個

## 可とう管ボールガス栓 (防水型)

## GB341PZ/347PZ/343PZ/ 341Z/343Z

適合性検査合格品



仕様

型式	仕様		梱包単位
GB341PZ	ボール	Rc1/2 直 (検査孔付)	40 個
GB347PZ	ボール	Rc1/2 曲 (検査孔付、ガスの流れ下→上)	40 個
GB343PZ	ボール	Rc1/2 曲 (検査孔付、ガスの流れ上→下)	40 個
GB341Z	ボール	Rc1/2 直 (検査孔無)	40 個
GB343Z	ボール	Rc1/2 曲 (検査孔無)	40 個

## 可とう管ガス栓

## FV-141C

適合性検査合格品



仕様

型式	仕様		梱包単位
FV-141C		Rc 1/2 直	40 個
FV-143C		Rc 1/2 曲	40 個
G331N		Rc 1/2 直	40 個
G333N		Rc 1/2 曲	40 個

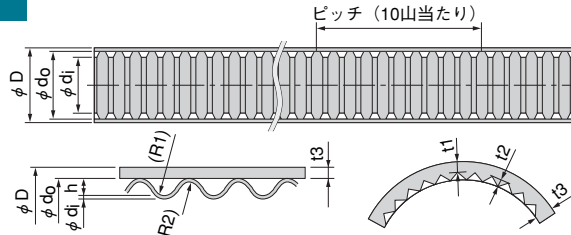
プロテリアル製印ソフレックス®

ガス用ステンレス鋼フレキシブル管／継手(プッシュインパクト®)

フレキシブル管



構造



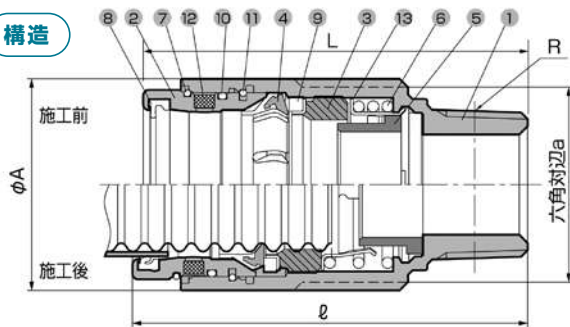
	型式	サイズ
FV2	K10×30S-L	10A×30m
	K15×30S-L	15A×30m
	K20×30S-L	20A×30m
	K25×30S-L	25A×30m

※被覆色は、ベージュです。

サイズ	鋼帯厚さ	原管				被覆				被覆管外径 (D)		
		外径 (do)	内径 (di)	ピッチ (P:10ピッチ)	山高さ (参考) (h)	波形 (参考) (R1) (R2)	被覆 (谷) 厚さ /t1	山高さ (参考) t2	被覆厚さ (参考) t3		山数 (参考)	
10A	0.20	14.2	11.5	34.0	1.15	0.7	1.00	0.60	0.15	0.75	40山	15.7
15A	0.20	18.4	15.0	38.0	1.50	0.7	1.10	0.60	0.15	0.75	50山	19.9
20A	0.20	24.2	20.8	42.0	1.50	0.8	1.20	0.60	0.15	0.75	65山	25.7
25A	0.25	30.8	25.0	60.0	2.65	1.1	1.60	0.60	0.15	0.75	80山	32.3

継手 (プッシュインパクト®)

構造



\*フレキシブル管への釘打ちなどによる管損傷時に、継手部でガス漏れが検知できる漏れ発見機能付きです。

1	本体	8	水密パッキン
2	ナット	9	耐火パッキン
3	パッキン	10	水密Oリング
4	リテーナ	11	ストップリング
5	移動片	12	サンマップ*
6	スプリング	13	スプリングガイド
7	インジケータ		

(\*)日東電工(株)登録商標名

寸法表

(単位: mm)

サイズ	R	L	ℓ	φA	六角対辺a
10A	1/2B	57	59	φ27	24
15A	1/2B	63	65	φ32	29
20A	3/4B	70	72	φ38	35
25A	3/4B	84	86	φ45	41
	1B	87	89	φ45	41

●片ねじソケット



型式	サイズ
10-L	10A (1/2)
15-L	15A (1/2)
20-L	20A (3/4)
25-L	25A (3/4)
25×1-L	25A (1)

※ ( ) は、おねじ寸法です。

●片ねじエルボ



型式	サイズ
10-L	10A (1/2)
15-L	15A (1/2)

※ ( ) は、おねじ寸法です。

●サテライトチーズ



型式	サイズ
FIST	10×10-L 10A×10A

●両メカソケット



型式	サイズ
10-L	10A
15-L	15A
20-L	20A
25-L	25A

●増設分岐継手



型式	サイズ
FIBT	10-L 10A

●分岐チーズ



型式	サイズ
10×10×10-L	10A×10A×10A
10×10×15-L	10A×10A×15A
15×10×10-L	15A×10A×10A
15×15×10-L	15A×15A×10A
15×15×15-L	15A×15A×15A
20×10×10-L	20A×10A×10A
20×10×20-L	20A×10A×20A
20×15×15-L	20A×15A×15A
20×20×10-L	20A×20A×10A
20×20×15-L	20A×20A×15A
20×20×20-L	20A×20A×20A
25×20×10-L	25A×20A×10A
25×25×10-L	25A×25A×10A
25×20×20-L	25A×20A×20A
25×25×20-L	25A×25A×20A

部 材

●座付エルボ



●台座付エルボ



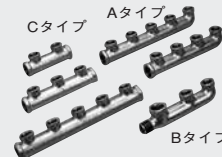
●サテライトネジ継手



●分岐ネジ継手



●ヘッダー



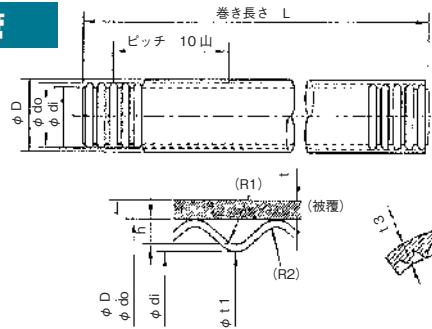
●K型分岐サドル



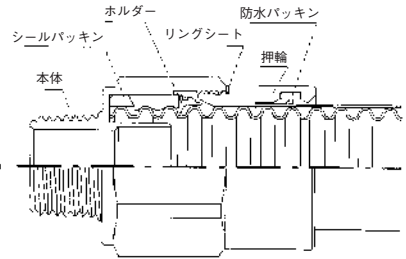
# JFE 製継手

# フレキシブル管／ネオジョイント(フレキ管継手)

## LIA フレキシブル管



## ワンタッチフレキ管継手の構造図



サイズ	原 管				被 覆				被覆管				
	銅帯厚さ t	外径 do	内径 di	ピッチ (10山) L	半径 (参考) R1	半径 (参考) R2	山高 (参考) h	被覆 (谷) 厚さ t1	山高 t2	被覆厚さ (参考) t3	山数	外径 D	巻き長さ L(m)
10A	0.20±0.02	14.2 <sup>+0.15</sup> <sub>-0.25</sub>	11.5±0.30	34.0±2.0	0.7	1.0	1.15	0.60-0.1	0.15-0	0.75	40	15.7 <sup>+0.2</sup> <sub>-0.4</sub>	30.0-60.0
15A	0.20±0.02	18.4 <sup>+0.15</sup> <sub>-0.25</sub>	15.0±0.30	38.0±2.0	0.7	1.1	1.50	0.60-0.1	0.15-0	0.75	49	19.9 <sup>+0.2</sup> <sub>-0.4</sub>	30.0-60.0
20A	0.20±0.02	24.2±0.20	20.8±0.40	42.0±2.0	0.8	1.2	1.50	0.60-0.1	0.15-0	0.75	64	25.7 <sup>+0.2</sup> <sub>-0.4</sub>	30.0-60.0
25A	0.25±0.025	30.8±0.25	25.0±0.50	60.0±2.0	1.1	1.6	2.65	0.60-0.1	0.15-0	0.75	79	32.3 <sup>+0.2</sup> <sub>-0.4</sub>	30.0

## 継 手 (ネオジョイント)



### ネオ LIA 片ネジソケット

品番	サイズ
NFP-01	10A × 1/2
NFP-01	15A × 1/2
NFP-01	20A × 3/4
NFP-01	25A × 3/4
NFP-01	25A × 1



### ネオ LIA 分岐チーズ

品番	サイズ
NFP-02	10A × 10A × 10A
NFP-02	15A × 10A × 10A
NFP-02	15A × 15A × 15A



### ネオ LIA 枝ネジ分岐チーズ

品番	サイズ
NFP-03	15A × 1/2 × 15A
NFP-03	20A × 1/2 × 20A
NFP-03	25A × 1/2 × 25A

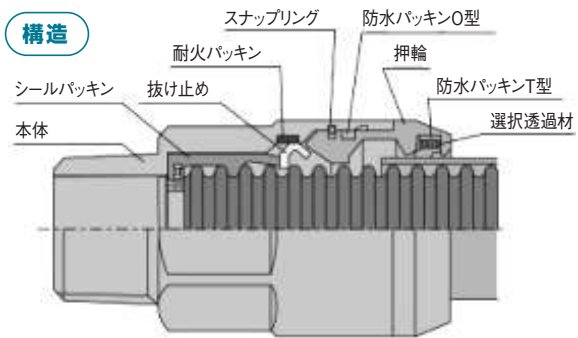


### ネオ LIA ソケット

品番	サイズ
NFP-04	10A
NFP-04	15A
NFP-04	20A
NFP-04	25A

## 【ネオジョイントの構造図】

### 構造



※ 選択透過材は、防水性を持ちながら通気性を持つもので、万一の釘打ちにも被覆の内面を伝わってくるガスを通し、釘打ちの漏れを発見できる機構です。

## 【ネオジョイントの特長】

1. フレキ管の谷部シールにより、シール性能の安定化
2. 施工品質の安定化により、ヒューマンエラーを抑制
3. 施工性の向上



### ネオ LIA L型フレキ

品番	サイズ
NFP-06	10A
NFP-06	15A

## 部 材

ヘッダー



座付エルボ



片サドル固定金具



モール



フレキ防護板



CD管 (グリーン)



気密テストキャップ



パイプカッター



被覆剥離カッター



ネオ用マーキングツール



## 機械式自記圧力計

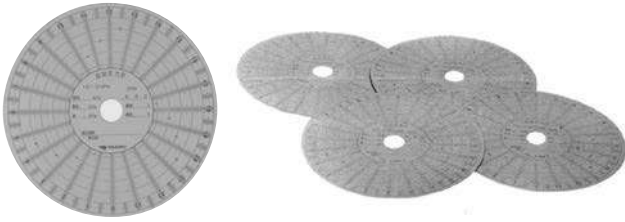
# ER12-24M / 記録用チャート紙



ER12-24M

(-財)日本エルピーガス機器検査協会自主検査合格品

### 記録用チャート紙

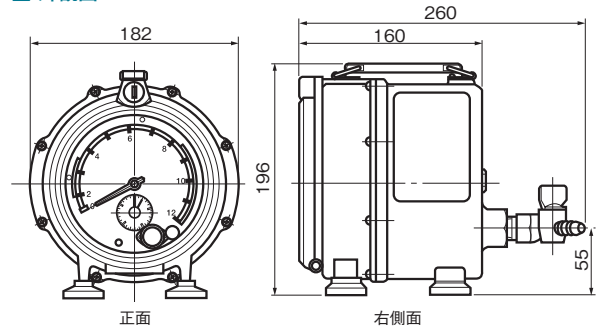


### 仕様

品名・型式	使用圧力	接続口	本体質量	梱包単位
ER12-24M 24分用	1.5 ~ 12.0kPa	3/8B ホースエンド	約 3.3kg	1 個
付属品	二連球、チャート紙 1箱(100枚入り)、単二電池、ポータブルケース			

※ 例示基準適合品低圧気密試験用

### 外観図

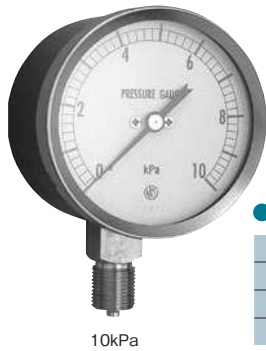


### 記録用チャート紙仕様

品名	最小目盛単位	梱包単位
ER12-24M 用チャート紙	0.2kPa	100枚 × 30箱
ER5-7D 用チャート紙	0.2kPa	10セット × 30箱

## 圧力計

### 微圧計・圧力計



10kPa

### 微圧計仕様

圧力	大きさ	接続	梱包単位
10kPa	75 φ	G3/8 オスネジ	1 個
20kPa			
50kPa			

### 圧力計仕様

圧力	大きさ	接続	梱包単位
0.1MPa	75 φ	G 3/8 オスネジ	1 個
0.2MPa			
0.3MPa			
0.4MPa			
0.6MPa			
1.0MPa			
1.5MPa			
2.0MPa			
2.5MPa			
3.5MPa			

※ 常用圧力 (高圧用) の 1.5 ~ 2 倍以下の目盛りの圧力計をご使用ください。



2.0MPa

## 圧力計備品

### サイフォン管・レジャーサー (ジョイント金具)



I 型



L 型

### サイフォン管仕様

品名	接続	梱包単位
I型サイフォン管	R 1/4・R 1/4	1 本
L型サイフォン管	R 1/4・R 1/4	1 本

R1/4 配管接続用のジョイント金具です。

### レジャーサー (ジョイント金具) 仕様

材質	ゲージ側接続	配管側接続	梱包単位
黄銅製	G 3/8	R 1/4	1 個



G 3/8 × R 1/4

電気式ダイヤフラム式  
自記圧力計

## セーバープロ ネオ



(一財)日本エルピーガス機器検査協会自主検査合格品

## ●仕様

型式	GLT-SPN
品目	液化石油ガス用電気式ダイヤフラム式自記圧力計
用途	気密・漏洩試験及び調整器の圧力計測
測定対象液体	LPガス・都市ガス・空気
測定圧力範囲	-0.5kPa ~ 20.0kPa
最小表示目盛	0.01kPa
表示	白色バックライト付液晶 (表示エリア W66.5 × H33.2mm)
加圧方法	二連球ポンプによる
減圧方法	加減圧ボールバルブ開放による
電源	リチウムイオンポリマー二次電池 DC3.45V ~ 4.2V (専用充電器で充電可能)
使用温度	-10°C ~ +40°C
使用湿度	35 ~ 85%RH (ただし、結露なきこと)
保存温度	-20°C ~ +60°C
最大印加圧力	98.1kPa
外形寸法	H160 × W190 × D43 (mm) 突起物含まず
質量	約 700 g (電池を含む本体のみ)

## 付属品

両端迅速継手式検知ホース、二連球ポンプ、USB データ転送ケーブル、専用充電器、保証書、ユーザー登録案内状、LPガス用ロール紙 (1巻)、都市ガス用ロール紙 (1巻)、取扱説明書 (ダウンロード版)、データ管理システムソフト (ダウンロード版)

圧力センサーモジュール  
セーバープロ スマート

## ●仕様

型式	GLT-SPL3-BLE
品目	液化石油ガス用電気式ダイヤフラム式自記圧力計
用途	気密・漏洩試験及び調整器の圧力計測
測定対象液体	LPガス・都市ガス・空気
測定圧力範囲	-0.5kPa ~ 10.0kPa
最小表示目盛	0.01kPa (チャート紙モードは 0.2kPa)
表示	白色バックライト付液晶 電源インジケータ・赤色LED 通信インジケータ・緑色LED
加圧方法	二連球ポンプによる
減圧方法	手動ロックによる
電源	リチウムイオンポリマー二次電池、連続使用約 200 時間
使用温度	-10°C ~ +40°C
使用湿度	35 ~ 85%RH (ただし、結露なきこと)
保存温度	-20°C ~ +60°C
最大印加圧力	98.1kPa
外形寸法	W74 × H146 × D38
質量	420 g

## 付属品

両端迅速継手式検知ホース、二連球ポンプ、専用充電器、吊り下げ式フック付きストラップ、取扱説明書 (ダウンロード版)、計測アプリ (ダウンロード版)、保証書、ユーザー登録案内状

8 インチタブレット  
セーバープロ スマート

## ●仕様

型式	Wi-Fi タイプ (AIM-TAB-WB)
CPU	MediaTek Helio A22 Tab クアッドコア プロセッサ 2.0GHz
システムメモリ	2GB LPDDR3
内蔵メモリ	16GB
バッテリー	5000mAh リチウムイオンポリマーバッテリー 連続使用約 12 時間
本体寸法 / 質量	約 W199.1xD121.8xH8.15mm / 約 305 g
液晶サイズ	8.0 型ワイド IPS パネル
画面解像度	1280x800 ドット
カメラ	メイン 500 万画素 サブ 200 万画素
インターフェイス	Micro USB 2.0 ポート (OTG 機能付き) マイクロホン / ヘッドホン・コンボ・ジャック microSD メディアカードリーダー (最大 128GB まで対応可能)
無線 LAN	802.11a/b/g/n/ac
Bluetooth	Bluetooth v5.0

## 付属品

USB (充電) ケーブル、AC アダプタ (充電)

## アダプター 接続用プラグ



JG102DA

(一財)日本エルピーガス機器検査協会自主検査合格品

●仕様

型式	品名	梱包単位
JG102DA	ホースガス栓接続用プラグ	20個

## ホースバンド ホースバンド (クリップ式)



(一財)日本エルピーガス機器検査協会自主検査合格品

●仕様

品名	規格	梱包単位
クリップ方式 ホースバンド	自由時内径 15.5mm 以下 最大時内径 18.0mm 以下 つまみ長さ 15 ~ 20mm	2,000個 (100 × 20)

## 気密性ガス栓キャップ GC95HP/GC95CP



ホースエンド用

コンセント用

●仕様

品名	型式	梱包単位
気密性ガス栓キャップ ホースエンド用	GC95HP	20個
気密性ガス栓キャップ コンセント用	GC95CP	20個

## ホースエンドキャップ



(一財)日本エルピーガス機器検査協会  
自主検査合格品

●仕様

品名	梱包単位
ホースエンドキャップ	200個

## ガス漏れ検査スプレー リークチェッカー



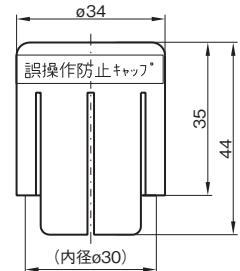
●仕様

品名	容量	使用ガス	梱包単位
リークチェッカー	NET 360ml	炭酸ガス	40本

## 誤操作防止キャップ セーフティキャップ



※藤井合金製ガス栓のみ対応



●仕様

型式	寸法	梱包単位
CM-20Y	外径 $\phi$ 34 内径 $\phi$ 30	400個 (50 × 8)

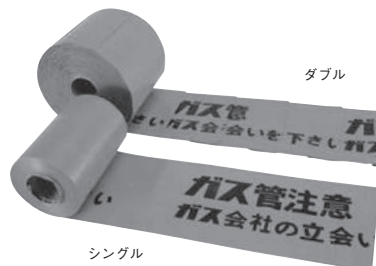
## ガス栓カバー



●仕様

品名	梱包単位
樹脂製ガス栓カバー	50個

## ガス管シート

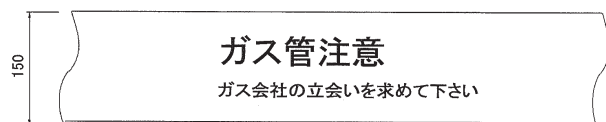


ダブル

シングル

●仕様

品名	梱包単位
ガス管シート シングル	100m
ガス管シート ダブル	50m



低圧LPガス発電機

EU9iGP / EU15iGP

いざという時に「LPガス」を利用して発電を！

EU9iGP



EU15iGP



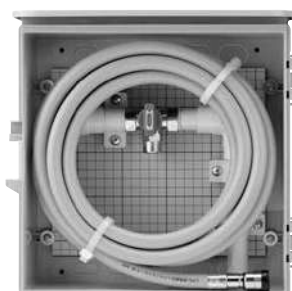
仕様

型 式	EU9iGP	EU15iGP
排 気 量	57cc	98.5cc
定 格 出 力	100V - 900VA	100V - 1500VA
交 流	12V - 8A (12V バッテリー充電専用)	
直 流		
周 波 数	50/60Hz	
使 用 燃 料	い号プロパンガス (低圧)	
使 用 温 度 範 囲	- 15 ~ 40°C	
定 格 ガ ス 消 費 量	0.21Nm <sup>3</sup> /h	0.33Nm <sup>3</sup> /h
乾 燥 質 量	13.4kg	21.0kg
外 形 寸 法	W451 × D242 × H379 (mm)	W512 × D290 × H425 (mm)
騒 音 レ ベ ル	79 ~ 86dB/LWA (1/4 負荷 ~ 定格負荷)	82 ~ 91dB/LWA (1/4 負荷 ~ 定格負荷)
並 列 運 転	可	
エ コ ス ロ ッ ト ル	あり	
燃 料 停 止 機 構	オート (シャットオフバルブ搭載)	
製 造 元	本田技研工業株式会社	

専用ガス供給ボックス

EU9iGP/EU15iGP 専用ガス供給ボックス

屋内使用による CO 中毒事故防止の役割を果たし、液化石油ガス法のもとで低圧 LPガス発電機を安心してご利用いただくために必要です。



EU9iGP・EU15iGP用

仕様

適 合	EU9iGP 用 EU15iGP 用	
製 品 名 称	ガス供給ボックス (発電機用 5m)	
ボ ッ ク ス	外 形 寸 法	W302 × H314 × D141 (mm) (突起部を除く)
	ボ ッ ク ス 色	ベージュ色
接 続	供 給 側	R1/2
	発 電 機 側	迅速継手 (液石法準拠、屋外)
ガ ス コ ー ド	全 長	4500mm
	ホ ー ス 部	内径 10 ± 0.5mm 外径 19mm 以下
末 端 ガ ス 栓	検査孔付可とう管ボールガス栓	

※ガス供給ボックスは、LPガス配管との接続に液化石油ガス設備士による施工が必要です。【別途有償】

各種オプション

※ EU9iGP/EU15iGP 専用オプションは、次ページをご覧ください。

## 発電機使用の目安



専用ガス供給ボックス



ガス供給ボックスでLPガスを供給します。

定格出力:  
**900VA**

運転時間: LPガス  
50kg容器で  
**約110時間\***

\*エンジンオイル等の補充が必要になる場合があります。



専用ガス供給ボックス



ガス供給ボックスでLPガスを供給します。

定格出力:  
**1500VA**

運転時間: LPガス  
50kg容器で  
**約74時間\***

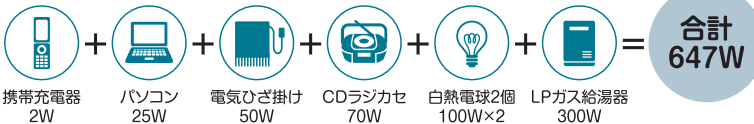
\*エンジンオイル等の補充が必要になる場合があります。

## 使用可能な電気製品例

### EU9iGP

ご家庭、公民館などの避難所

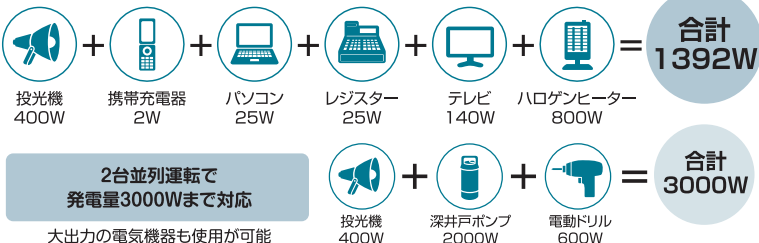
照明・携帯電話充電・パソコン・暖房・LPガス給湯器など、ご家庭ある電化製品がご利用できます。



### EU15iGP

企業、販売店、公共施設、クリニックなど

投光機・暖房・パソコン・業務用機器など会社や販売店にある電化製品がご利用できます。



## 低圧LPガス発電機

## EU9iGP / EU15iGP オプション

● 低圧LPガス発電機 EU9iGP / EU15iGP には、下記の専用オプションをご用意しています。

■ 防音ボックス 吸音材と防音構造により騒音値を6～10dB低減

■ 保管用カバー 保管時に水やホコリから発電機を守るカバー



EU9iGP 用



EU15iGP 用



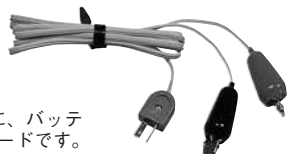
EU9iGP 用



EU15iGP 用

■ チャージコード

12V バッテリーを充電する際に、バッテリーと発電機を接続する専用コードです。



■ 並列運転コード 発電機2台を接続して出力を2倍にできます。



EU9iGP 用

EU15iGP 用

■ エンジンオイル

発電前には、必ずエンジンオイルを確認の上、適時補充してください。

Honda 純正ウルトラU 汎用  
(SAE 10W-30)



EU15iGP 2台の並列運転による3000VAの接続例



# バルク供給システム アロライザー Bulk / Arorizer

- バルク貯槽
- アロライザー
- 液自動切替装置

バルク供給システムならびにアロライザーの多彩な機器をご紹介します。

横型バルク貯槽 P.97



500AB

縦型バルク貯槽 P.99



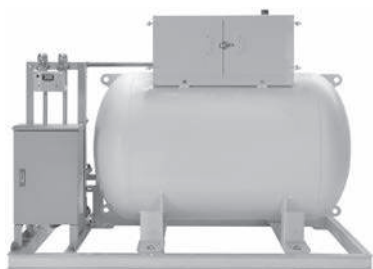
500BB

保温機能付バルク貯槽 P.101



980AP

災害対応バルク貯槽ユニット P.102



電気式アロライザー P.104



VP-S30EC

VP-S100EC

温水循環式アロライザー P.107



VP-S30W

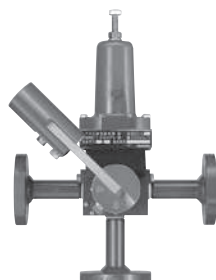
VP-S200WC

ガス燃焼式消費用アロライザー P.109



VP-S100GC

液自動切替装置 P.111



BAC-LTN/LTS

液自動切替装置オプションパーツ P.112



中継盤

交換器

横型バルク貯槽 (標準仕様付属機器)

150A-10/300AB/500AB/980AB

150A-10



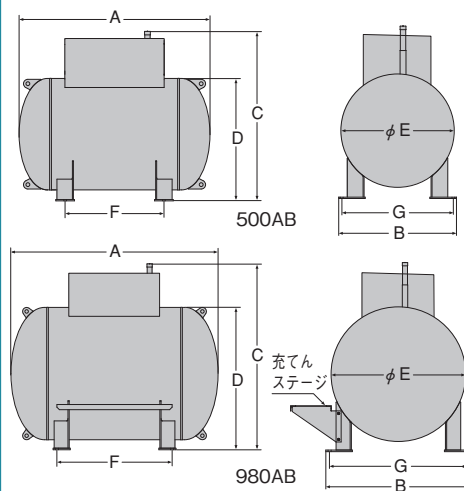
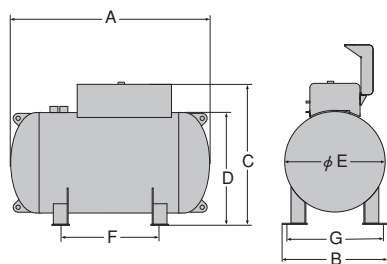
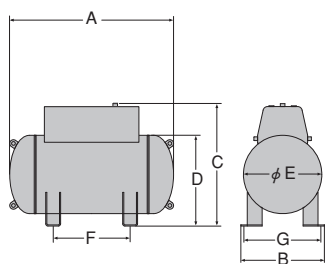
300AB



500AB/980AB



■ 寸法図



■ 横型 外形寸法 (単位 :mm)

型式 \ 項目	A (幅)	B (奥行)	C (注) (高さ)	D	E	F	G
150A-10	1,320	670	986	731	631	620	620
300AB	1,610	850	1,159	913	813	800	800
500AB	1,740	1,050	1,545	1,116	1,016	900	1,000
980AB	2,068	1,425	1,855	1,421	1,321	1,150	1,350

(注) 安全弁放出管の高さを含む。

● 仕様

項目 \ 型式	150A-10	300AB	500AB	980AB
内容積	0.365 m <sup>3</sup>	0.74 m <sup>3</sup>	1.23 m <sup>3</sup>	2.44 m <sup>3</sup>
設計温度	40℃			
設計圧力	1.8MPa			
耐圧試験圧力	2.7MPa			
気密試験圧力	1.8MPa			
充電質量	145kg	295kg	495kg	980kg
バルク貯槽質量	約 180kg	約 300kg	約 480kg	約 1,000kg

横型・縦型バルク貯槽

横型・縦型バルク貯槽共用調整器ユニット

■業務用 二段減圧一体型調整器		M28×1.5 ユニオンナット		M28×1.5 ユニオンナット		M28×1.5 ユニオンナット		M28×1.5 ユニオンナット			
型式	KLPB-10PM	RMLB20A	RMLB30A	RMLB20A-HL	RMLB30A-HL						
容量 (kg/h)	10	20	30	20	30						
入口接続	POL (W22.5 山14)										
出口接続	Rc 3/4	20A ユニオン	25A ユニオン	20A ユニオン	25A ユニオン						
調整圧力 (kPa)	2.55~3.30										
バルク貯槽の型式	横	縦	横	縦	横	縦	横	縦	横		
付属品 セット	150キ口	R (K)									
	300キ口	—		A (K)		B (K)		T (K)	V (K)	C (K)	E (K)
	500キ口	—		S (K)		G (K)		U (K)	W (K)	H (K)	M (K)
	980キ口	—		—		G (K)		—		I (K), H (K) <sup>(注)</sup>	

(注) H(K):500AJ, 980AJです

横型バルク貯槽

横型バルク貯槽用調整器ユニット

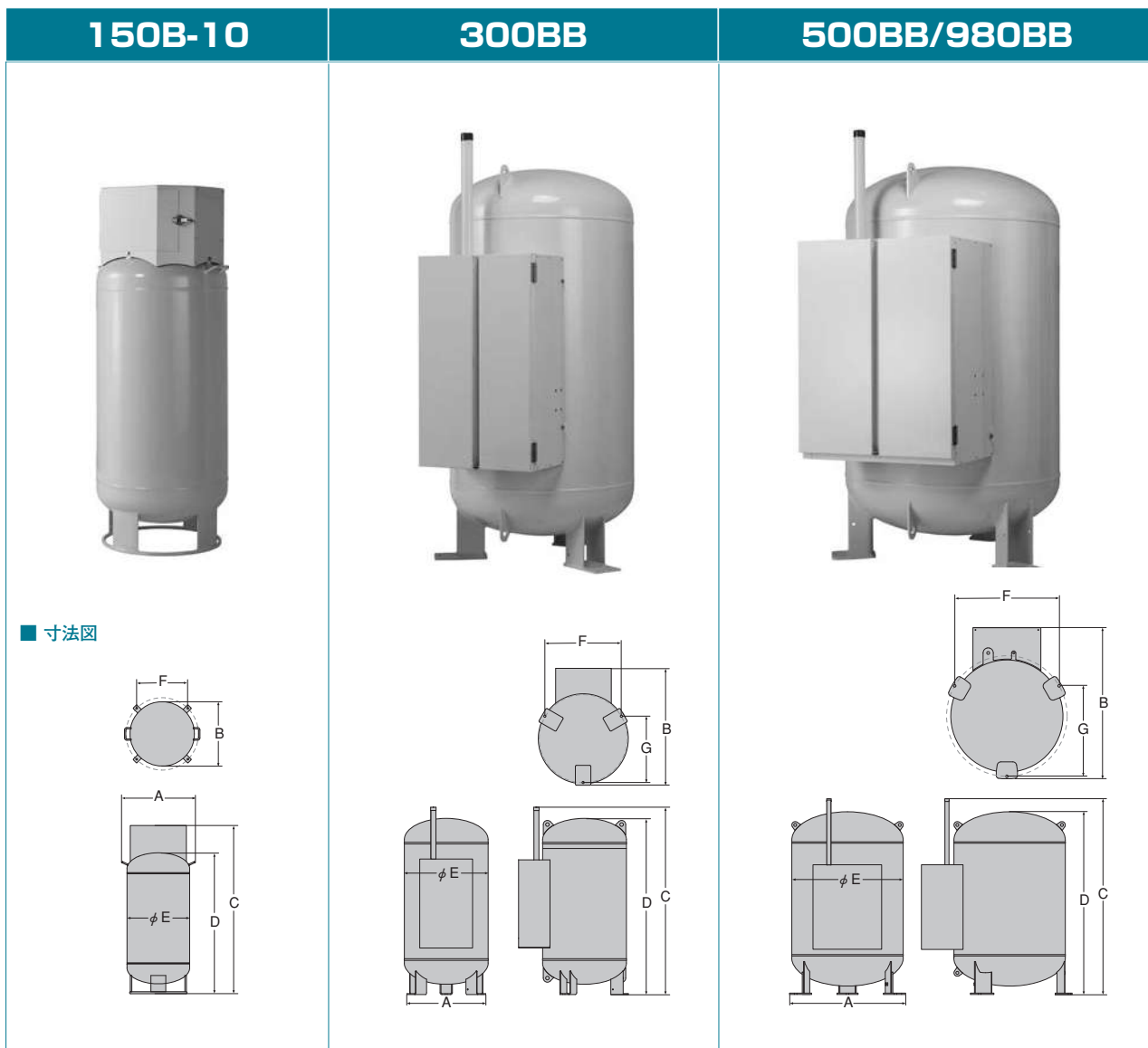
■業務用 二段減圧一体型調整器		■集合住宅用 バルク用親子式差圧調整器 (モレケン)	
型式	RMLBF50	RMLBF50HL <sup>(注)</sup>	RMLBF50HL(K)
容量 (kg/h)		50	
入口接続	M28×1.5 ユニオン		
出口接続	32A ユニオン		
調整圧力 (kPa)	2.55~3.30		
付属品 セット	500キ口	F (K)	J (K)
	980キ口	F (K)	J (K)

(注) 980AJ専用

■強制気化用 二段一次調整器		■パワーバルク用 二段減圧一体型	
型式	RMBCF30A	RMBCF50A	RMLBF75(TH)
容量 (kg/h)	30	50	75
入口接続	M28×1.5 ユニオン		
出口接続	15A フランジ	25A フランジ	32A ユニオン
調整圧力	0.057~0.083 (MPa)		
付属品 セット	500キ口	K (K)	—
	980キ口	—	K (K)

堅型バルク貯槽 (標準仕様付属機器)

150B-10/300BB/500BB/980BB



■ 寸法図

■ 堅型 外形寸法

型式	項目	A (注1) (幅)	B (奥行)	C (注2) (高さ)	D	E	F	G
150B-10		727	631	1,698	1,420	631	502	502
300BB		885	1,172	1,818	1,710	813	779	675
500BB		1,064	1,438	1,942	1,840	1,016	953	825
980BB		1,374	1,818	2,338	2,168	1,321	1,230	1,065

(注1) プロテクター取っ手を含む。(注2) 安全弁放出管の高さを含む。

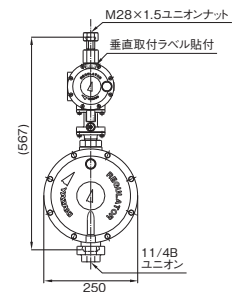
● 仕様

項目	型式	150B-10	300BB	500BB	980BB
内容積		0.365 m <sup>3</sup>	0.74 m <sup>3</sup>	1.23 m <sup>3</sup>	2.44 m <sup>3</sup>
設計温度		40℃			
設計圧力		1.8MPa			
耐圧試験圧力		2.7MPa			
気密試験圧力		1.8MPa			
充てん質量		145kg	295kg	495kg	980kg
バルク貯槽質量		約 150kg	約 300kg	約 470kg	約 1,000kg

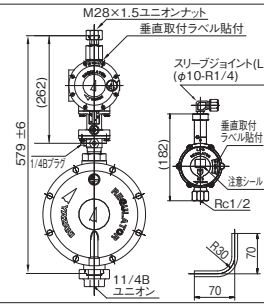
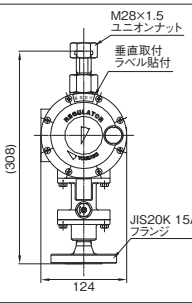
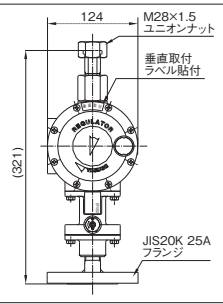
# 堅型バルク貯槽 堅型バルク貯槽用調整器ユニット

※業務用・集合住宅用の 20kg/h・35kg/h については P.94 「堅型・横型バルク貯槽」 をご参照ください。

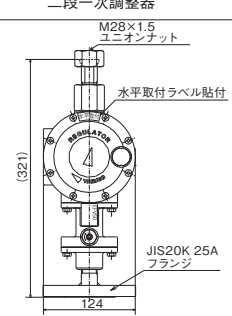
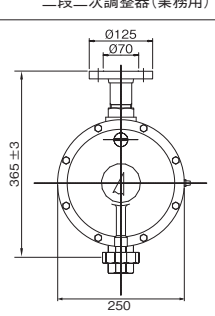
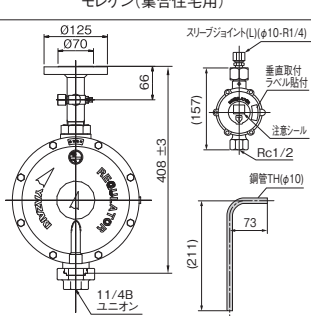
**■業務用 二段減圧一体型調整器**



型式	RMLBF50V	
容量 (kg/h)	50	
入口接続	M28×1.5ユニオン	
出口接続	32A ユニオン	
調整圧力 (kPa)	2.55~3.30	
付属品セット	500キ口	N(K)
	980キ口	N(K)

	■集合住宅用 バルク用親子式調整器(モレケン)	■強制気化用 二段一次調整器	
			
型式	RMLBF50HLV(K)	RMBCF30A(V)	RMBCF50A(V)
容量 (kg/h)	50	30	50
入口接続	M28×1.5ユニオン	M28×1.5ユニオン	
出口接続	32A ユニオン	15A フランジ	25A フランジ
調整圧力	2.55~3.30 (kPa)	0.057~0.083 (MPa)	
付属品セット	500キ口	O(K)	P(K)
	980キ口	O(K)	P(K)

**■パワーバルク用**

	二段一次調整器	二段二次調整器(業務用)	モレケン(集合住宅用)
			
型式	RMBCF50A	RL50A-II(TH)	RL50HLII
容量 (kg/h)	50	50	50
入口接続	M28×1.5ユニオン	JIS20K 25Aフランジ	JIS20K 25Aフランジ
出口接続	JIS20K 25Aフランジ	32Aユニオン	32Aユニオン
調整圧力	0.057~0.083 (MPa)	2.30~3.30 (kPa)	2.55~3.30 (kPa)
付属品セット	中圧配管セット	50THV	50THV(HL)

保温機能付バルク貯槽 (パワーバルク)

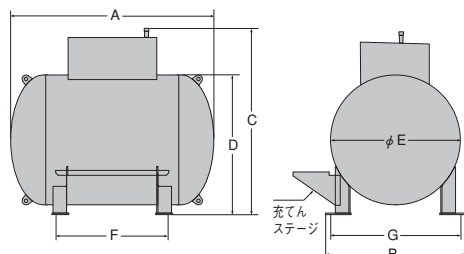
980AP/1000GV

980AP



980AP

■ 寸法図



(注) 充てんステージはオプション品です。

■ 980AP 外形寸法 (単位: mm)

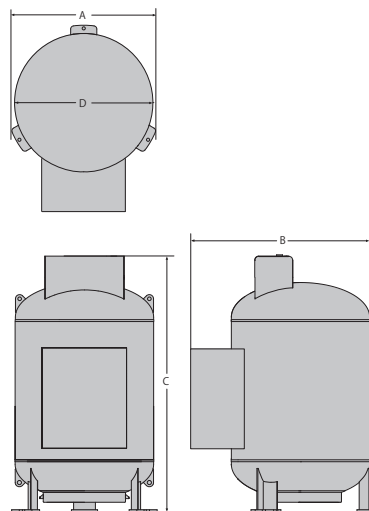
A (幅)	B (奥行)	C (高さ)	D (外径)	E (内径)	F	G
2,057	1,425	1,813	1,441	1,321	1,150	1,350

1000GV



BU-1000GV(KK)

■ 寸法図



(注) メンテナンスステップはオプションです。

■ BU-1000GV(KK) 外形寸法 (単位: mm)

A (幅)	B (奥行)	C (高さ)	D (外径)
1,374	1,734	2,450	1,321

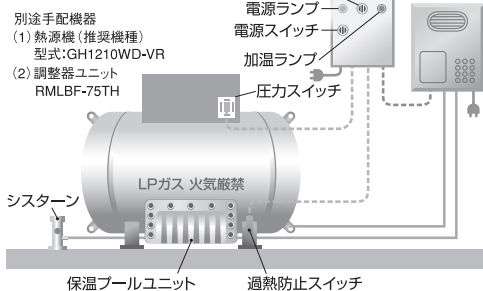
パワーバルク (温水循環式) の原理

外部のボイラーで温めた温水を循環し、間接的にバルク貯槽を温めて気化させる方式です。熱源機の付帯設備が必要となりますが、電気設備はボイラー・ポンプ用のためで電気式と比べ小容量となります。また、LPガス高圧ガス配管も無い構造です。

■ 該当機種

- ・ 1t 横型パワーバルク
- ・ 1t 縦型パワーバルク

【システム例】



● 仕様

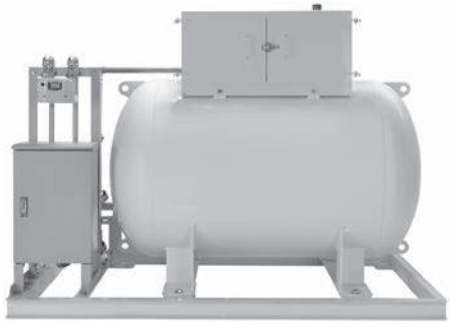
製品名称		横型 パワーバルク貯槽ユニット	縦型 パワーバルク貯槽ユニット
ガス発生能力		50kg/h( - 10℃ )	30kg/h( - 10℃ )
設置可能温度範囲		- 10℃ ~ 40℃	
保温プール	温水循環	8L/min ~ 12L/min	8L/min ~ 10L/min
	入口温度	60℃ (標準)	
	熱媒水量	45L	30L
	加熱防止スイッチ 作動温度	運転: 35℃以下	運転: 34.5℃以下
		停止: 37℃	停止: 37.5℃
	熱媒	プロピレングリコール系ブライン	
温水配管接続口径	行き	Rc 1/2	
	戻り	Rc 1/2	
質量	約 18kg	約 15kg	
電源電圧		AC100V (50Hz/60Hz)	
制御盤	外形寸法	幅	250mm
		奥行	120mm
		高さ	300mm
質量	約 6kg		
圧カスイッチ	設定圧力 (注)	ON 夏期: 0.5MPa - 冬期: 0.4MPa	0.35MPa
		OFF 夏期: 0.6MPa - 冬期: 0.5MPa	0.45MPa
シスターン	熱媒水量	5L	
	外形寸法	幅	255mm
		奥行	155mm
		高さ	535mm
質量	約 8kg		

(注) 設定圧力は手動切替 (夏期・冬期) です。

## 災害対応バルク貯槽ユニット YZK300/500/1000/3000

平時の使用はもちろん、災害時にも役立つバルク貯蔵ユニットです。横型と縦型がございます。

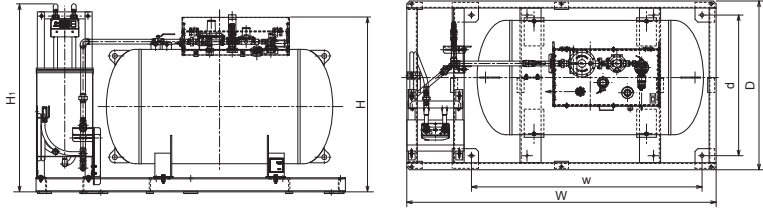
■ 外観寸法 (単位: mm)



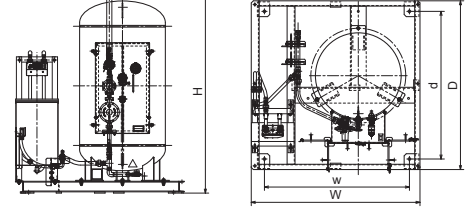
型式	バルクベース寸法 (mm)		ユニット高さ (mm)	アンカーピッチ (mm)		バルク貯槽		備考		
	W	D	H (H <sub>1</sub> )	w	d	内容積 (L)	最大貯蔵量 (kg)			
横型	YZK-300(K)	2,200	1,200	1,271	1,640	1,000	740	295	ガス栓 3個	
	YZK-500(K)			1,657			1,230	495		
	YZK-1000(K)	2,500	1,550	1,967	1,940	1,350	2,440	980		
	縦型	YZK-300(K)C※	2,200	1,200	1,349 (H <sub>1</sub> )	1,640	1,000	740	295	ガス栓 5個
		YZK-500(K)C※			1,657			1,230	495	
		YZK-1000(K)C※	2,500	1,550	1,967	1,940	1,350	2,440	980	
		YZK-3000(K)※	3,650	2,250	2,210	2,995	1,920	7,000	2,800	ガス栓 5個
YZK-1000(K)-PB※		2,500	1,550	1,967	1,940	1,350	2,440	980		
縦型	YZK-300(K)V※	1,600	1,600	1,930	1,375	1,400	740	295	ガス栓 5個	
	YZK-500(K)V※			2,054			1,230	495		
	YZK-1000(K)V※	1,900	2,000	2,449	1,675	1,800	2,440	980		

※補助金対象

■ 外観図 横型



■ 外観図 縦型

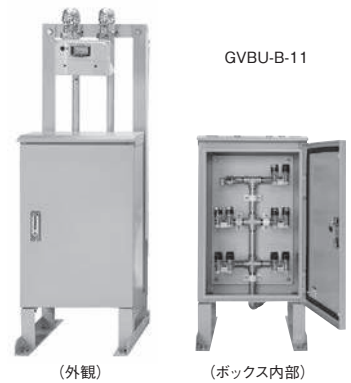


## ガス栓ボックスユニット GVBU-B-11

ボックス内でガス管の分岐活用を行うユニットです。

● 仕様

型式	項目	支柱ユニット寸法 (mm)			アンカーピッチ (mm)	
		幅	奥行	高さ	幅	奥行
GVBU-B-11		390	500	1,237	340	410
		2口コンセント型ヒューズガス栓×5 = 10口(標準) 15A 可とう管ガス栓×1 ※低圧 LP ガス発電機 (EU9IGP) 専用接続口				



(外観)

(ボックス内部)

## バルク用ガス漏れ検知器 GP-18BK (業務用)

設置が義務付けられているバルク供給設備専用の警報器

● 仕様



GP-18BK

型式	GP-18BK
検知原理	ニューセラミック式
警報ガス濃度	爆発化限界の 1/100 ~ 1/4
警報方式	赤ランプ点滅 (5秒毎に3回) 自動復帰式
使用温度	-10℃ ~ +50℃
電源	単1型アルカリ乾電池2本
電池寿命	約2.5年
外部出力	コネクタ方式
接続方法	FETによるオープンドレイン出力 (NCU専用): 有極性 (DC5V, 10mA)、自動復帰式 フォトモスリレーによる出力: 無極性 (DC30V, 0.5A)、自動復帰式
警報部・検知部間接続方式	警報部: 10m 0.3mm 3心 (防水コネクタ付き) 検知部: 20cm 0.3mm 3心 (防水コネクタ付き) 延長ケーブル 50m以内 (1.25mm <sup>2</sup> )
外形寸法	警報部: H146 × W100 × D55 (mm) (ケーブルを含まず) 検知部: H81 × W43 × D26 (mm)
質量	警報部: 約480g、検知部: 約100g
梱包単位	16個

## アロライザー

## LPガスの安定供給を実現します

### 設置先のニーズに合わせ、3つの熱源のアロライザーをご用意しています。

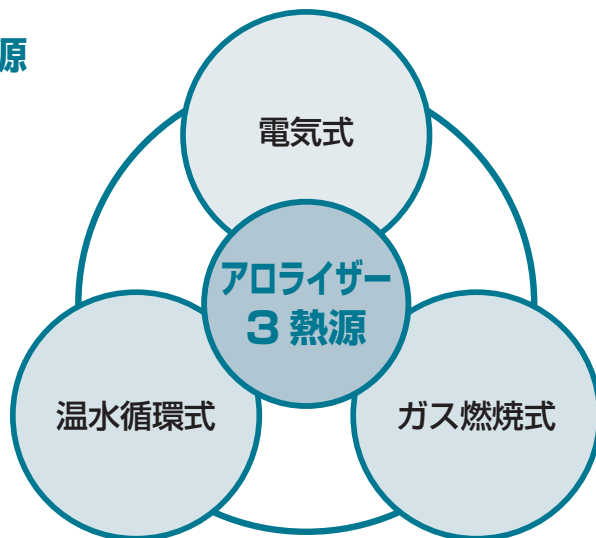
「アロライザー」は、LPガス機器総合メーカー YAZAKI がお届けする強制気化装置です。

高い技術と信頼性に裏付けられた長年の導入実績のもと、多くの皆様にご活用いただいています。

「アロライザー」は、熱源が異なる3方式をご用意。

ご利用の目的や規模や設置環境に合わせてお選びいただけます。

また地域に密着したサービス体制で、メンテナンスから緊急時のトラブルにも迅速に対応。高い安心もお届けしています。

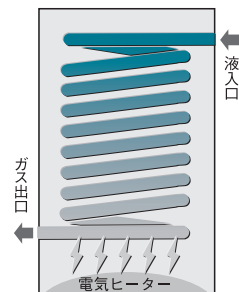


## アロライザーの熱源と原理

アロライザーの3つの熱源方式について、それぞれの原理と仕組みをご紹介します。それぞれの利点をご確認いただき、導入をご検討ください。

### 電気式

電気ヒーターを利用して温水を作り、温水で気化させる方式です。電気を使用するため、制御しやすい構造であり、安定供給を可能にします。



■ 該当機種

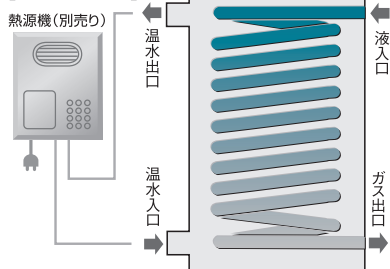
- ・ VP-S30EC
- ・ VP-S50EC
- ・ VP-S100EC
- ・ VP-S150EC
- ・ VP-S200EC

※VP-S30ECは、電気ヒーターで金属を温めて気化させる方式です。

### 温水循環式

外部の熱源で温められた温水を循環させ、気化させる方式です。熱源機の付帯設備が必要になりますが、電気設備はボイラー・ポンプ用のため、電気式と比べ小容量となります。

【システム例】



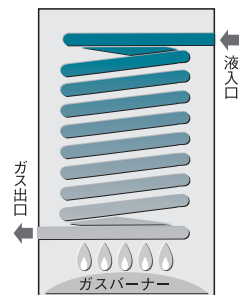
■ 該当機種

- ・ VP-S30W ・ VP-S50W
- ・ VP-S100W ・ VP-S200WC
- ・ VP-S300WC

※VP-S50W、-S100Wの熱交換器は上記コイル式ではなくプレート式となっています。

### ガス燃焼式

バーナーを利用して温水を作り、温水で気化させる方式です。LPガスを使用するため、ボイラー等の付帯設備が不要となり、電気設備も電気式と比べ小容量となります。



■ 該当機種

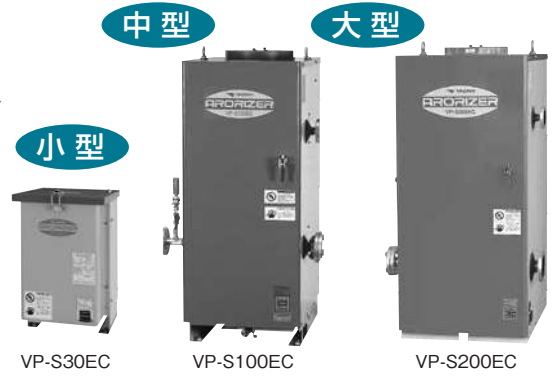
- ・ VP-S100GC
- ・ VP-S200GC



電気式アロライザー

小型・中型・大型アロライザー

電気式消費型アロライザーは、  
小型(30kg/h)~大型(200kg/h)まで、  
目的(容量)に応じて選べる製品展開。



液化石油ガスバルク供給用附属機器型式認定合格品

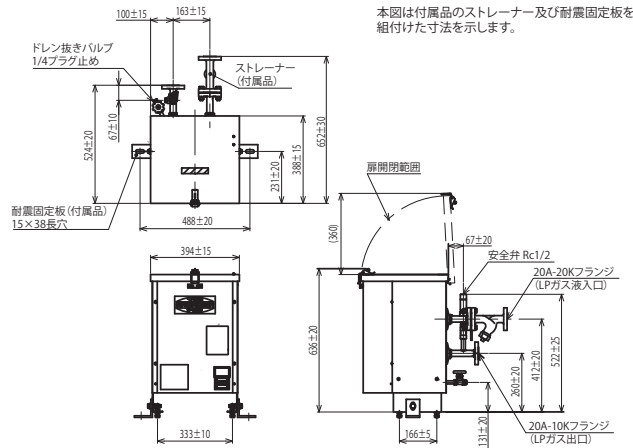
小型アロライザー

VP-S30EC



液化石油ガスバルク供給用附属機器型式認定合格品

■ 寸法図



●仕様

型式	VP-S30EC	
公称蒸発能力	30kg/h	
使用ガス	い号 液化石油ガス	
設計圧力	一次圧力部	1.8MPa
	二次圧力部	0.8MPa
耐圧試験圧力	一次圧力部	2.7MPa
	二次圧力部	2.6MPa (気化室 1.2MPa)
気密試験圧力	一次圧力部	1.8MPa
	二次圧力部	0.8MPa
熱源	種類	電気ヒーター
	電熱容量	4.2kW (1.4kW × 3)
	電源	3相 AC 200V
	定格電流	12.1A
使用可能圧力範囲	0.2 ~ 1.56MPa	
気化圧力調整弁設定圧力	0.15 ± 0.01MPa (一次圧力 1.0MPa にて設定)	
熱媒 (アルミ) 温度制御範囲	40 ~ 60°C (温度計指示値)	
過熱防止スイッチ設定温度	70°C	
安全弁設定圧力	0.77MPa	
ガス配管接続口径	液入口	20A・20K フランジ
	ガス出口	20A・10K フランジ
	安全弁放出口	Rc 1/2
外形寸法	幅	394 ± 15mm
	高さ	610 ± 25mm
奥行	652 ± 30mm (ストレーナーを含む)	
外装色 (マンセルカラー No.)	天板	マンセル 5BG4/6
	前板・側板・後板・下台	マンセル 5Y7/1
概略製品質量	53kg	
付属品	ストレーナー	20K・20A フランジ型 150メッシュ×1個、M12六角ボルト(L=55mm)、六角ナット・バネ座金 各4個含む
	耐震固定板	L型 溶融亜鉛メッキ品×2個、M12六角ボルト(L=35mm)、平座金、バネ座金 各2個含む
	レインキャップ	1個 (安全弁放出口用)
備考	使用ガス: 液化石油ガス 二段一次調整器は付属していません。	

オプションパーツ  
YC ケーブルセット



■ ヒーター用 YC ケーブルセット

	ヒーター用ケーブル (長さ: 15m)	コネクタ型式
VP-S30EC	YC600V-CVSVZV 3 × 2mm <sup>2</sup>	SEGC20S φ V2

中型アロライザー

VP-S50EC・VP-S100EC

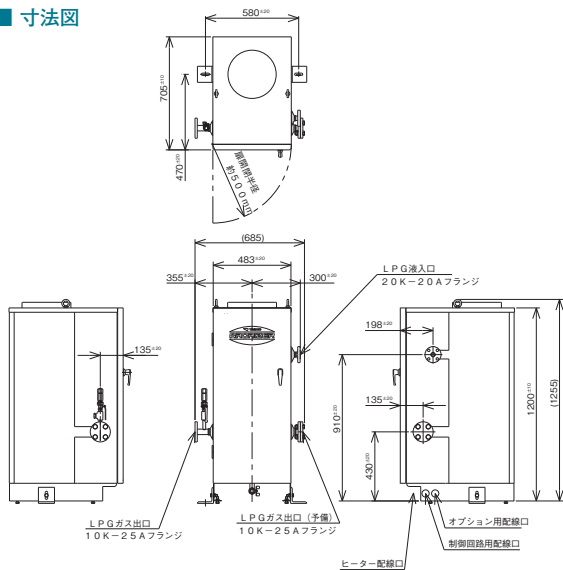


VP-S50EC

VP-S100EC

液化石油ガスバルク供給用附属機器型式認定合格品

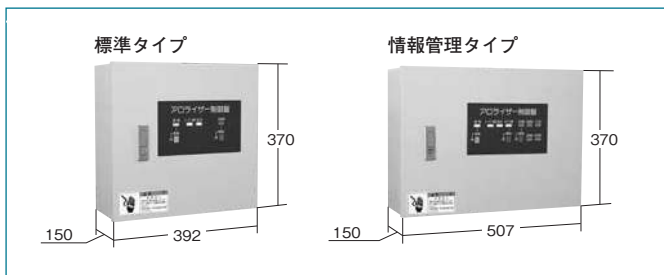
■ 寸法図



● 仕様

型 式	VP-S50EC	VP-S100EC	
公称蒸発能力	50(kg/h)	100(kg/h)	
蒸発方式	瞬間蒸発方式		
熱源の種類	電気式		
使用可能圧力範囲	0.15 ~ 1.56MPa		
設計圧力	一次圧力部 二次圧力部	1.8MPa 1.0MPa	
耐圧試験圧力	一次圧力部 二次圧力部	2.7MPa 2.6MPa (気化圧力調整弁ダイヤフラム室: 1.5MPa)	
気密試験圧力	一次圧力部 二次圧力部	2.0MPa 1.1MPa	
電熱容量	7kW	14kW	
電 圧	3相 AC200V		
定格電流	20.2A	40.4A	
安全弁設定圧力	0.96MPa		
液流出防止方式	熱媒温度検知方式		
気化圧力調節弁設定圧力	0.15 ± 0.01MPa		
温水温度制御範囲	メインサーモスイッチ 過熱防止スイッチ	60 ~ 75°C 80 ~ 95°C	
接続口径	液入口 ガス出口	JIS 20K-20A フランジ JIS 10K-25A フランジ	
外形寸法	幅	490mm	
	高さ	1,200mm	
	奥行	705mm	
外装色 (マンセルカラー No.)	前板・天板 側板・後板	マンセル 5PB4/2 マンセル 5Y7/1	
概略製品質量	135kg		
概略水量	140L		
概略運転質量	275kg		
圧力調整器(付属品)	設計入口側 圧力出口側	1.0MPa 0.18MPa	
	耐圧試験入口側 試験圧力出口側	1.5MPa 0.80MPa	
	定格流量	50kg/h	100kg/h
	入口圧力範囲	0.09MPa ~ 1.0MPa	
	圧力調整器設定圧力	標準 0.06MPa	
	接続入口側 口径出口側	JIS 10K-25A フランジ JIS 10K-25A フランジ	
	面間寸法	385mm	
	備 考	使用ガス: 液化石油ガス	

■ 制御盤



オプションパーツ

YC ケーブルセット



ヒーター用ケーブル

制御ケーブル

■ ヒーター用 YC ケーブルセット ※標準長さは 15m

機 種	VP-S50EC	VP-S100EC
名 称	YC ケーブル (YC600V-CVSVZV)	
ケーブルサイズ	3心 × 5.5mm <sup>2</sup>	3心 × 14mm <sup>2</sup>
仕上外径	φ 23.4	φ 28.2
コネクタ	ヒーター側 制御盤側	YCC-No.5 SEGC30-18-M YCV-No.2

■ 制御用 YC ケーブルセット ※標準長さは 15m

機 種	VP-S50EC (標準タイプ)	VP-S50EC (情報管理タイプ)	VP-S100EC (標準タイプ)	VP-S100EC (情報管理タイプ)
名 称	計装用 YC ケーブル (VVSZV)			
ケーブルサイズ	4心 × 0.75mm <sup>2</sup>	6心 × 0.75mm <sup>2</sup>	4心 × 0.75mm <sup>2</sup>	6心 × 0.75mm <sup>2</sup>
仕上外径	φ 21.2	φ 21.2	φ 21.2	φ 21.2
コネクタ	ヒーター側 制御盤側	型番なし YCV-No.5	型番なし YCV-No.5	YCV-No.5

# 大型アロライザー

## VP-S150EC・VP-S200EC

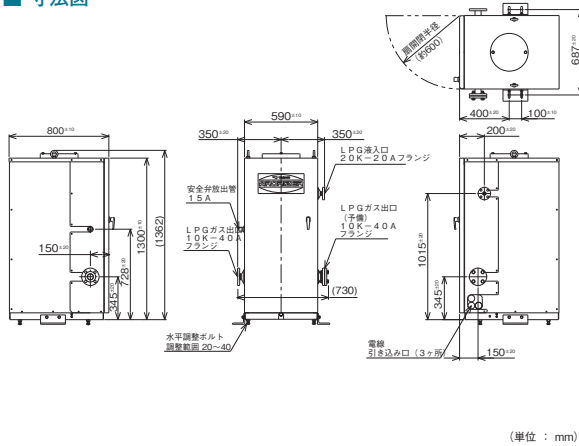


VP-S150EC

VP-S200EC

液化石油ガスバルク供給用附属機器型式認定合格品

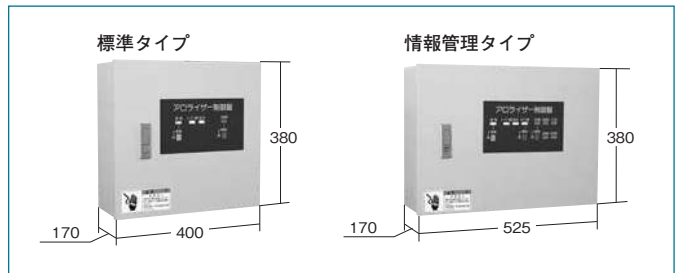
### ■ 寸法図



### ● 仕様

型 式	VP-S150EC	VP-S200EC	
公称蒸発能力	150(kg/h)	200(kg/h)	
蒸発方式	瞬間蒸発方式		
熱源の種類	電気式		
使用可能圧力範囲	0.2～1.56MPa		
設計圧力	一次圧力部	1.8MPa	
	二次圧力部	1.0MPa	
耐圧試験圧力	一次圧力部	2.7MPa	
	二次圧力部	2.6MPa (気化圧力調整弁ダイヤフラム室: 1.5MPa)	
気密試験圧力	一次圧力部	2.0MPa	
	二次圧力部	1.1MPa	
電熱容量	21kW	28kW	
定格電圧	3相 AC200V		
定格電流	60.6A	80.8A	
安全弁設定圧力	0.96MPa		
液流出防止方式	熱媒温度検知方式		
気化圧力調節弁設定圧力	0.16 ± 0.01MPa		
温水温度制御範囲	メインサーモスイッチ	60～75°C	
	過熱防止スイッチ	80～95°C	
接続口径	液入口	JIS 20K-20A フランジ	
	ガス出口	JIS 10K-40A フランジ	
外形寸法	幅	590mm	
	高さ	1,300mm	
	奥行	800mm	
外装色 (マンセルカラー No.)	前板・天板	マンセル 5PB4/2	
	側板・後板	マンセル 5Y7/1	
概略製品質量	220kg	225kg	
概略水量	225L		
概略運転質量	445kg	450kg	
圧力調整器 (付属品)	設計入口側圧力	1.0MPa	
	設計出口側圧力	0.18MPa	
	耐圧試験入口側圧力	1.5MPa	
	耐圧試験出口側圧力	0.80MPa	
	定格流量	200kg/h	
	入口圧力範囲	0.09MPa～1.0MPa	
	圧力調整器設定圧力	標準 0.06MPa	
	接続入口側口径	JIS 10K-40A フランジ	
	接続出口側口径	JIS 10K-40A フランジ	
	面間寸法	385mm	
備考	使用ガス: 液化石油ガス		

### ■ 制御盤



## オプションパーツ YC ケーブルセット



ヒーター用ケーブル

制御ケーブル

### ■ ヒーター用 YC ケーブルセット ※標準長さは 15m

機 種	VP-S150EC	VP-S200EC
ケーブル	名 称	YC ケーブル (YC600V-CVSVZV)
	サ イ ズ	3心×14mm <sup>2</sup>
コネクタ	仕上外径	φ 21.2
	ヒーター側	SEGC30-18-M
	制御盤側	YCV-No.2
		SEGC40-21-S
		YCV-No.6

### ■ 制御用 YC ケーブルセット ※標準長さは 15m

機 種	VP-S150EC (標準タイプ)	VP-S150EC (情報管理タイプ)	VP-S200EC (標準タイプ)	VP-S200EC (情報管理タイプ)
ケーブル	名 称	計装用 YC ケーブル (VVSZV)		
	サ イ ズ	4心×0.75mm <sup>2</sup>	6心×0.75mm <sup>2</sup>	4心×0.75mm <sup>2</sup>
コネクタ	仕上外径	φ 21.2	φ 21.2	φ 21.2
	ヒーター側	型番なし	YCV-No.5	型番なし
	制御盤側	型番なし	YCV-No.5	型番なし

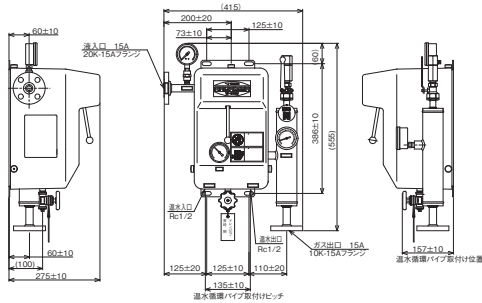
温水循環式アロライザー

VP-S30W



液化石油ガスバルク供給用附属機器型式認定合格品

■ 寸法図



● 仕様

型式	VP-S30W
公称蒸発能力	30(kg/h)
使用ガス	い号 液化石油ガス
熱源の種類	温水循環式
使用可能圧力範囲	0.2 ~ 1.56MPa
設計圧力	一次圧力部 1.8MPa 二次圧力部 1.0MPa
耐圧試験圧力	一次圧力部 2.7MPa 二次圧力部 2.6MPa (気化圧力調整弁ダイヤフラム室：1.5MPa)
気密試験圧力	一次圧力部 1.8MPa 二次圧力部 1.0MPa
安全弁設定圧力	0.96MPa
液流出防止方式	熱媒温度検知式
気化圧力調節弁設定圧力	0.15 ± 0.04MPa
液流出防止装置作動温度	25 ~ 45℃
最高水頭圧	0.10MPa
温水	必要熱量 4kW 必要温水循環量 7 ~ 15L/min
入口熱媒(温水)温度範囲	55 ~ 70℃
接続口径	液入口 15A (JIS 20K フランジ相当) ガス出口 15A (JIS10K フランジ相当) 温水(熱媒水)出入口 Rc1/2 (15A メネジ)
外形寸法	幅 415mm 高さ 555mm 奥行き 275mm
概略製品質量	25kg
概略水量	2L
備考	使用ガス：液化石油ガス 二段一次調整器は付属していません

温水循環式アロライザー

VP-S50W・VP-S100W



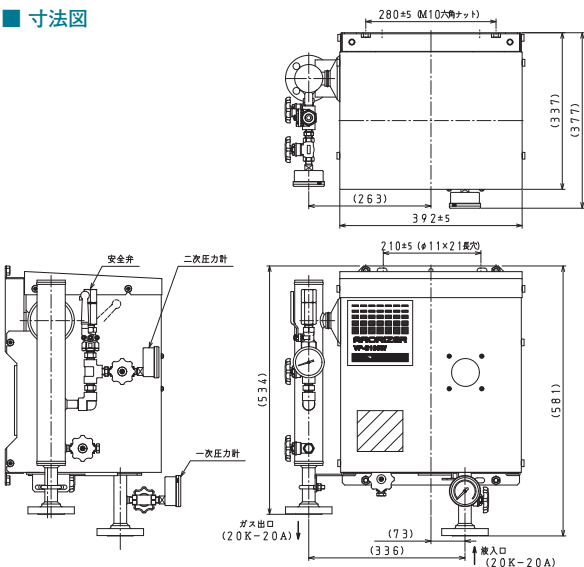
VP-S100W

■ 制御盤



液化石油ガスバルク供給用附属機器型式認定合格品

■ 寸法図



● 仕様

型式	VP-S50W	VP-S100W
発生能力	50kg/h	100kg/h
使用ガス	い号プロパンガス	
設計圧力	一次圧力部 1.8MPa 二次圧力部 1.0MPa	
耐圧試験圧力	一次圧力部 2.7MPa 二次圧力部 2.6MPa	
気密試験圧力	一次圧力部 1.8MPa 二次圧力部 1.0MPa	
熱源の種類	温水循環式	
使用可能圧力範囲	0.2 ~ 1.56MPa	
背圧弁設定圧力	0.45 ± 0.01MPa	
熱媒(温水)必要熱量	7kW	14kW
熱媒(温水)必要循環量	10 ~ 12L/min	
熱媒(温水)温度(設定値)	80℃	
安全弁設定圧力	0.96MPa	
接続口径	液入口 20A(JIS 20K フランジ相当) ガス出口 20A(JIS 20K フランジ相当) 熱媒(温水)出入口 Rc1/2 (15A めねじ)	
外形寸法	幅×高さ×奥行き 516mm × 581mm × 377mm	
製品質量	42kg	
概略水量	2.3L	
制御盤質量	2.2kg	
制御盤	幅×高さ×奥行き 350mm × 300mm × 160mm 電源・消費電力 AC100V ± 10%、3.5W	
圧力調整器(付属品)	設計圧力 入口側 1.0MPa 出口側 0.18MPa 耐圧試験圧力 入口側 2.6MPa 出口側 0.8MPa	
定格流量	50kg/h	100kg/h
入口圧力範囲	0.09 ~ 1.0MPa	
圧力調整器設定圧力	0.1MPa	
接続口径	入口側 JIS 20K-20A フランジ 出口側 JIS 10K-25A フランジ	
面間寸法	366mm	
その他の付属品	ストレーナ 1個 圧カスイッチ 1個 流量・温度センサ配管 1個 温度センサ配管 1個	
備考	使用ガス：液化石油ガス	

温水循環式アロライザー

VP-S200WC・VP-S300WC



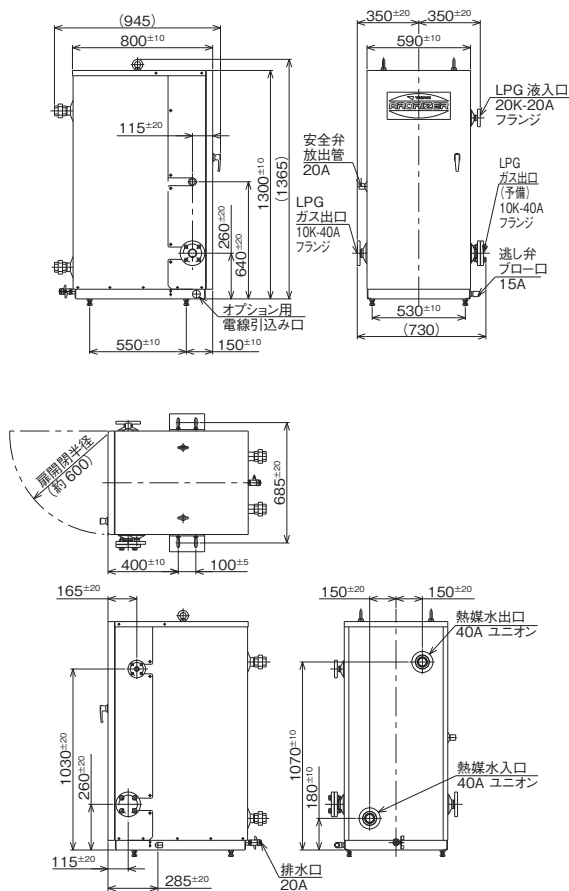
VP-S200WC

VP-S300WC

液化石油ガスバルク供給用附属機器型式認定合格品

■ 寸法図

VP-S200WC・VP-S300WC



● 仕様

型 式	VP-S200WC	VP-S300WC
公称蒸発能力	200(kg/h)	300(kg/h)
蒸発方式	瞬間蒸発方式	
熱源の種類	温水循環式	
使用可能圧力範囲	0.2～1.56MPa	
設計圧力	一次圧力部	1.8MPa
	二次圧力部	1.0MPa
耐圧試験圧力	一次圧力部	2.7MPa
	二次圧力部	2.6MPa (気化圧力調整弁ダイヤフラム室：1.5MPa)
気密試験圧力	一次圧力部	2.0MPa
	二次圧力部	1.1MPa
温 水	必要熱量	30kW
	必要温水循環量	60～110L/min
	最高水頭圧	0.15MPa
安全弁設定圧力	0.96MPa	
液流出防止方式	熱媒温度検知方式	
気化圧力調節弁設定圧力	0.16 ± 0.035MPa	
接続口径	液 入 口	JIS 20K-20A フランジ
	ガ ス 出 口	JIS 10K-40A フランジ
外形寸法	幅	590mm
	高 さ	1,300mm
	奥 行	800mm
外装色 (マンセルカラー No.)	前板・天板	マンセル 5PB4/2
	側板・後板	マンセル 5Y7/1
概略製品質量	280kg	300kg
概略水量	180L	175L
概略運転質量	460kg	475kg
圧力調整器 (付属品)	設計圧力	1.8MPa
	耐圧試験圧力	1.0MPa
入口側	入口側	1.5MPa
	出口側	0.8MPa
定格流量	200kg/h	300kg/h
入口圧力範囲	0.09～1.0MPa	
圧力調整器設定圧力	標準 0.06MPa	
接続口径	入口側	JIS 10K-40A フランジ
	出口側	JIS 10K-40A フランジ
面間寸法	385mm	500mm
備 考	使用ガス：液化石油ガス	

ガス燃焼式消費用アロライザー

VP-S100GC・VP-S200GC



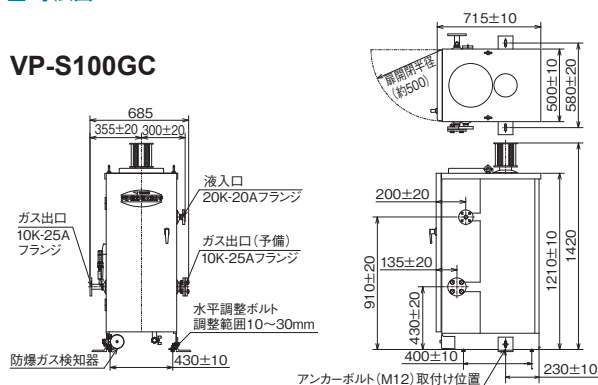
VP-S100GC

VP-S200GC

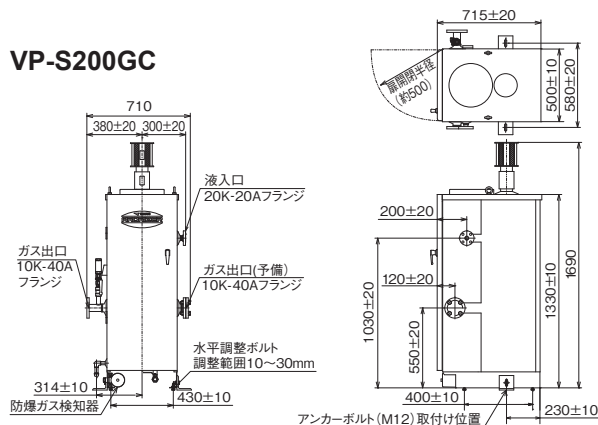
注) 本製品は「液化石油バルク供給用附属機器型式認定品」ではありません。行政により設置について判断が異なりますので弊社営業にお問い合わせください。

■ 寸法図

VP-S100GC



VP-S200GC



● 仕様

型 式	VP-S100GC	VP-S200GC
公 称 蒸 発 能 力	100 kg/h	200 kg/h
熱 源 種 類	ガス燃焼式 (ガスバーナ)	
熱 容 量	14 kW (アウトプット)	28 kW (アウトプット)
設 計 圧 力	一次圧力部	1.8 MPa
	二次圧力部	1.0 MPa
耐 圧 試 験 圧 力	一次圧力部	2.7 MPa
	二次圧力部	2.6MPa (但し、ダイヤフラム室は 1.5MPa)
気 密 試 験 圧 力	一次圧力部	2.0 MPa
	二次圧力部	1.1 MPa
制 御 用 電 源	電 源 電 圧	AC 100V
	消 費 電 力	75W / 130W
使 用 可 能 圧 力 範 囲	0.15 ~ 1.56 MPa※	0.2 ~ 1.56 MPa
安 全 弁 設 定 圧 力	0.96 MPa	
液 流 出 防 止 方 式	熱媒温度検知方式	
気 化 圧 力 調 整 弁 設 定 圧 力	0.15 ± 0.01 MPa	0.16 ± 0.01 MPa
熱 媒 (温 水) 温 度 制 御 範 囲	60 ~ 75°C	
過 熱 防 止 ス ー ー 作 動 温 度	85 ~ 95°C	
排 気 ガ ス 温 度 ス ー ー 作 動 温 度	290°C以下	
騒 音 レ ベ ル	標 準 時	56.4dB(A) / 62.6dB(A)
	消 音 器 使 用 時	54.7dB(A) / 60.6dB(A)
外 形 寸 法	幅	500 mm
	高 さ	1,420 mm (排気トップ含む) / 1,690 mm (排気トップ含む)
	奥 行 き	715 mm
外 装 色 ( マ ン セ ル カ ラ ー No.)	前板・天板 マンセル 5BG4/2 側板・後板 マンセル 5Y7/1	
概 略 製 品 質 量	135 kg	160 kg
概 略 水 量	140 L	150 L
概 略 運 転 質 量	275 kg	310 kg
接 続 口 径	液 入 口	20A (JIS20K フランジ相当)
	ガ ス 出 口	25A (JIS10K フランジ相当) / 40A (JIS10K フランジ相当)
電 源 盤	異 常 圧 力 警 報 表 示	ガス漏れ警報 ランプ点灯、音声ガイダンス その他の警報 ランプ点灯、ブザー鳴動
	設 計 圧 力	入 口 側 1.0 MPa 出 口 側 0.18 MPa
耐 圧 試 験 圧 力	入 口 側	1.5 MPa
	出 口 側	0.80 MPa
付 属 品 (圧力調整器)	定 格 流 量	100 kg/h / 200 kg/h
	入 口 圧 力 範 囲	0.15 ~ 1.0 MPa
接 続 口 径	圧 力 調 整 器 設 定 圧 力	0.06 MPa
	入 口 側	25A (JIS10K フランジ相当) / 40A (JIS10K フランジ相当)
面 間 寸 法	出 口 側	25A (JIS10K フランジ相当) / 40A (JIS10K フランジ相当)
	ガ ス 検 知 器	防 爆 型 検 知 器 : 1 台
耐 震 固 定 板	防 震 固 定 板	2 個 (M12 ボルト 2 本含む)
	防 錆 剤	1 容器 (1400mL) / 1 容器 (1900mL)
ス ト レ ー ナ	ス ト レ ー ナ	1 個 (メッシュ#150)
	排 気 ト ッ プ	1 個 / 1 個 (短管含む)
備 考	使用ガス : 液化石油ガス ※プロパンガス使用時は 0.2 ~ 1.56 MPa	

■ アロライザー電源盤



中型電気式アロライザー  
オプションパーツ  
**温度センサー**



●仕様

作動温度 ON	60 ± 2°C
作動温度 OFF	(63.5°C)
定格電圧	DC24V
定格電流	0.01 ~ 0.05A
付属品	保護管アッシー×1個、防爆端子台×1 中継電線×2、M4小ねじL=45×2本 M3組小ねじL=10×3本、M4バネ座金×2個 ゴム栓×1個、グロメット×1個

大型電気式アロライザー  
オプションパーツ  
**温度センサー**



●仕様

作動温度 ON	60 ± 2°C
作動温度 OFF	(63.5°C)
定格電圧	DC24V
定格電流	0.01 ~ 0.05A
付属品	保護管アッシー×1個、防爆端子台×1 中継電線×2、温度センサー固定板×1個 M4小ねじL=20×2本、M4小ねじL=10×2本 M3組小ねじL=10×3本、M4バネ座金×4個 ゴム栓×1個、グロメット×1個

中型・大型アロライザー  
オプションパーツ  
**切替信号用圧カスイッチ**



●仕様

定格	AC250/125V5/10A、DC100/24V1/5A
標準作動圧力	0.12MPa (圧力降下作動値)
ディファレンシャル	0.01MPa
作動圧力調整範囲	0.12 ~ 0.07MPa
流体	LPG
常用温度	-20 ~ +50°C
常用圧力	0 ~ 1.56MPa
耐圧力	2.6MPa
付属品	1/4 高圧チーズ×1個、1/4 ニップル×2個 1/4 ストップバルブ×1個

特定ガス発生設備  
**自動通報装置**



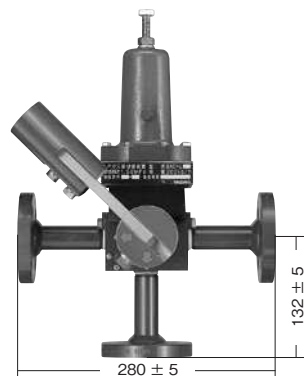
●仕様

型式	EY25MTH-YL-CMS
接続無線機	YSC-UMS
口金中心距離	130mm
通信規格	ARIB STD-T104 Release13 ARIB STD-T108
無線周波数	LTE方式：3GPP Cat.M Release13 2.1GHz/900MHz Uバースエア方式：ARIB STD-T108 準拠 920MHZ
外形寸法	H148.5 × W207 × D108mm
質量	約 1.7kg
梱包単位	6台

※本機器は通信専用のため、ガスメータとして使用しないでください。

液自動切替装置

BAC-LTN/LTS



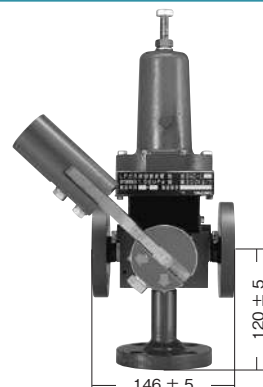
注) 切替信号を遠隔監視する場合は、次ページにある BAC 切替信号中継盤又は BAC 切替信号変換器を設置してください。BAC 切替信号変換器は防爆設備の工事が施された設備で使用してください。

●仕様

型式	BAC-LTN	BAC-LTS
	標準タイプ	標準切替信号タイプ
最大容量	300kg/h	
切替設定圧力範囲	0.05 ~ 0.15MPa	
切替機構	機械式半自動切替方式	
必要容器圧力	切替設定圧力 + 0.03MPa ~ 1.56MPa	
リセット必要圧力	0.03MPa 以上	
切替作動誤差範囲	± 0.01MPa	
耐圧試験圧力	2.7MPa	
気密試験圧力	2.0MPa	
接続口径	液入口	20A (JIS 20K フランジ相当)
	ガス出口	20A (JIS 20K フランジ相当)
概略質量	10.5kg	
標準付属部品 (切替圧力検出用 配管部品)	・1/4B ストップバルブ 1 個 ・1/4B ニップル 1 個 ・銅管用継手 KC6-R1/4B 1 個 ・φ 6 銅パイプ 10m ・銅管用継手 KLN6-R1/4B 1 個	
梱包単位	1 個	

液自動切替装置

BAC-LRN/LRS



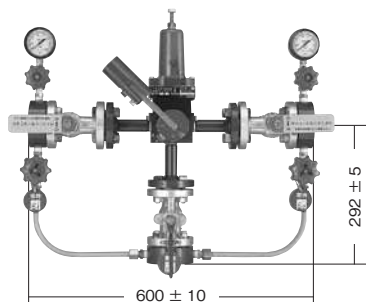
注) 切替信号を遠隔監視する場合は、次ページにある BAC 切替信号中継盤又は BAC 切替信号変換器を設置してください。BAC 切替信号変換器は防爆設備の工事が施された設備で使用してください。

●仕様

型式	BAC-LRN	BAC-LRS
	代替タイプ	代替切替信号タイプ
最大容量	300kg/h	
切替設定圧力範囲	0.05 ~ 0.15MPa	
切替機構	機械式半自動切替方式	
必要容器圧力	切替設定圧力 + 0.03MPa ~ 1.56MPa	
リセット必要圧力	0.03MPa 以上	
切替作動誤差範囲	± 0.01MPa	
耐圧試験圧力	2.7MPa	
気密試験圧力	2.0MPa	
接続口径	液入口	20A (JIS 20K フランジ相当)
	ガス出口	20A (JIS 20K フランジ相当)
概略質量	10.5kg	
標準付属部品 (切替圧力検出用 配管部品)	・1/4B ストップバルブ 1 個 ・1/4B ニップル 1 個 ・銅管用継手 KC6-R1/4B 1 個 ・φ 6 銅パイプ 10m ・銅管用継手 KLN6-R1/4B 1 個	
梱包単位	1 個	

液自動切替装置

BAC-LUS



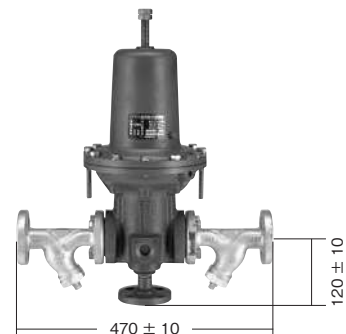
注) 切替信号を遠隔監視する場合は、次ページにある BAC 切替信号中継盤又は BAC 切替信号変換器を設置してください。BAC 切替信号変換器は防爆設備の工事が施された設備で使用してください。

●仕様

型式	BAC-LUS	
	バイパスユニットタイプ	
最大容量	300kg/h	
切替設定圧力範囲	0.05 ~ 0.15MPa	
切替機構	機械式半自動切替方式	
必要容器圧力	切替設定圧力 + 0.03MPa ~ 1.56MPa	
リセット必要圧力	0.03MPa 以上	
切替作動誤差範囲	± 0.01MPa	
耐圧試験圧力	2.7MPa	
気密試験圧力	2.0MPa	
接続口径	液入口	20A (JIS 20K フランジ相当)
	ガス出口	20A (JIS 20K フランジ相当)
概略質量	29kg	
標準付属部品 (切替圧力検出用 配管部品)	・1/4B ストップバルブ 1 個 ・1/4B ニップル 1 個 ・銅管用継手 KC6-R1/4B 1 個 ・φ 6 銅パイプ 10m ・銅管用継手 KLN6-R1/4B 1 個	
梱包単位	1 個	

液自動切替装置

BAC-RS



注) 切替信号を遠隔監視する場合は P.103 にある切替信号用圧カスイッチを設置し、次ページにある BAC 切替信号中継盤又は BAC 切替信号変換器を設置してください。BAC 切替信号変換器は防爆設備の工事が施された設備で使用してください。

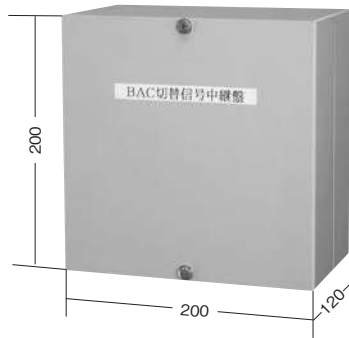
●仕様

型式	BAC-RS	
	最大容量	300kg/h
切替設定圧力範囲	0.05 ~ 0.10MPa	
切替機構	機械式全自動切替方式	
必要容器圧力	切替設定圧力 + 0.05MPa ~ 1.56MPa	
リセット必要圧力	0.03MPa 以上	
切替作動誤差範囲	± 0.01MPa	
耐圧試験圧力	2.7MPa	
気密試験圧力	2.0MPa	
接続口径	液入口	JIS 20K フランジ
	ガス出口	JIS 20K フランジ
ストレーナ部	150 メッシュ	
概略質量	24kg	
標準付属部品 (切替圧力検出用 配管部品)	・1/4B ストップバルブ 1 個 ・1/4B ニップル 1 個 ・NTN 継手 PA6-PT1/4B 1 個 ・φ 6 銅パイプ 10m ・NTN 継手 PB6-PT1/4B 1 個	
梱包単位	1 個	



## 液自動切替装置オプションパーツ

## BAC 切替信号中継盤



## ●仕様

電源・電圧	AC100V ± 10% 50/60Hz
防爆構造	本質安全防爆 (2G4)
設置条件	屋内 (非危険場所)
使用周囲温度	0°C ~ + 40°C (但し結露なきこと)
使用周囲湿度	35 ~ 85%RH
出力信号	a 接点 (無電圧) AC250V 5A 抵抗負荷
外形寸法	H200 × W200 × D120 (mm)
概略質量	3.2kg
梱包単位	1個

## 液自動切替装置オプションパーツ

## BAC 切替信号変換器



## ●仕様

電源・電圧	AC100V ± 10% 50/60Hz
防爆構造	非防爆※
設置条件	屋内 (非危険場所)
使用周囲温度	0°C ~ + 40°C
使用周囲湿度	35 ~ 85%RH
出力信号	a 接点 (無電圧)
外形寸法	H125 × W125 × D125 (mm)
概略質量	1.8kg
取付穴ピッチ・穴径	110 × 110・φ4.5 (4ヶ所) (mm)
梱包単位	1個

※別に本質安全防爆構造リレーが必要となります。

A large rectangular area with a thin blue border, containing numerous horizontal dotted lines for writing.

# 技術資料集

## Technical Information

- 関連法規
- 国際単位 (SI 単位)
- 供給機器の期限一覧 / 配管寸法
- メータの選定方法
- メータの機能と対応
- 警報器の設置
- LTE Cat.M1 無線機について
- 自動ガス遮断装置について
- 調整器性能曲線図
- バルク貯槽の設置基準と保安距離
- バルク貯槽ガス発生量
- 製品別 停電時、停電復旧時の動作内容

### 関連法規

適用法令 及び対象	高圧ガス消費者						高圧ガス製造者 (第1種)	簡易ガス事業者
	液化石油ガス法			高圧ガス保安法			ガス事業法	
	一般消費者等			高圧ガス消費設備	特定高圧ガス消費設備	第1種	第2種	特定ガス発生設備
	消費設備	供給設備	特定供給設備	3,000kg未満	3,000kg以上	製造設備	製造設備	
項目		容量・3,000kg以上	バルク貯槽・1,000kg以上					
監督官庁	都道府県知事							経済産業局長
許可・届出	—	特定供給設備許可		—	高圧ガス貯蔵所届出・許可、特定高圧ガス消費届	高圧ガス製造所許可	高圧ガス製造所届出	簡易ガス事業許可
気化装置に係る基準	(イ) 消費型蒸発器であること。 (ロ) 直火で直接液化石油ガスを加熱する構造のものでないこと。 (ハ) 2.6MPaの圧力で行う耐圧試験に合格するものであること。 (ニ) 液化石油ガスの流出を防止する装置が設けられていること。 (ホ) 温水により液化石油ガスを加熱する構造の気化装置であって寒冷地に設置するものには、温水部に凍結を防止するための措置を講ずること。			(イ) 消費型蒸発器であること。		(イ) 液化石油ガス保安規則第6条第1項第17号及び18号による。	(イ) 直火で直接加熱する構造のものでないこと。 (ロ) ミキサー式でないこと。 (ハ) 液化石油ガスの流出を防止する装置が設けられていること。	
気化装置の規格	高圧ガス保安協会が行うバルク供給用附属機器認定品					特定設備検査及び大臣認定を受けたものであること。		
火気設備との距離 (容器の場合) (注-1)	1,000kg未満 2m以上	3,000kg未満 5m以上	3,000kg以上 8m以上	(参考)	8m以上			
保安物件との距離 (注-2)	第1種	容器：なし バルク貯槽：1.5m以上	容器：16.97m以上 バルク貯槽：7.0m以上	16.97m以上	—	16.97m以上		
	第2種	容器：なし バルク貯槽：1.0m以上	容器：11.31m以上 バルク貯槽：7.0m以上	11.31m以上	—	11.31m以上		
消防法規則	液化石油ガス法第87条第1項及び高圧ガス保安法74条第1項並びにガス事業法等47条の3第1項に掲げる設備以外で300kg以上のLPガスを設置した時は消防法第9条の2に基づき所轄消防署に危険物設置届を行う。							
建築基準法規則	住居地域3,500kg、商業地域7,000kg、準工業地域35,000kgを超えて貯蔵または処理の用途に供する建築物は建築してはならない。ただし特定行政庁 (知事) が住宅の環境を害する恐れがないと認め、又は公益上やむを得ないと認めて許可した場合はこの限りではない。							
選定の目安	単位時間当りの最大ガス消費量を求め、最大ガス消費に対し、1.2倍以上のガス発生能力がある機種を選定 (最大ガス消費量は使用されている燃焼器具の消費量の合計)						年間最高ピーク時ガス需要量の1.5倍以上のガス発生能力がある機種を選定	
備考	学校・病院・集合住宅等に係る貯蔵設備の貯蔵能力が500kgを超える設備工事は完了後知事に届出	許可を受けてから着工、完成検査合格後使用		—	許可を受けてから着工、完成検査合格後使用、消費開始の20日前までに知事に届出	許可を受けてから着工、完成検査合格後使用、製造開始した時は遅滞なく知事に届出	製造開始の20日前までに知事に届出	許可を受けてから着工、使用前検査合格後使用、ガス工作物の設置又は事業開始を所轄産業保安監督部に届出

(注-1) 対価性壁類を設け漏洩ガスの流動防止措置を講ずることにより水平迂回距離とすることができる。

(注-2) 保安物件に対し障壁を設けることにより距離を短縮することができる。尚、貯蔵設備がバルク貯槽の場合は、構造壁を設けることによっても距離を短縮することができる。

(参考) 貯蔵設備等の周囲 5m 以内においては火気の使用を禁じ、かつ引火性の物をたいせきしないこと。

## 国際単位 (SI 単位)

### ■ 国際単位系 (SI) とは

1960年にメートル条約の最高意思決定機関である国際度量衡総会において採択された1量1単位の原則に立つ世界共通の単位系で、幾つかに分かれ、ひとつの量に数種の単位ができてしまったメートル法の単位系をより理解しやすく使いやすいように一つにまとめたものです。

SIとは、仏語：Le Système International d'Unites（英語：International System of Units）の頭文字を取ったものです。

### ■ 今後LPガス業界で使用される代表的なSI単位

- I. 圧力の単位：Pa（パスカル）
- II. 容量の単位：W（ワット）
- III. 熱量の単位：J（ジュール）
- IV. 力の単位：N（ニュートン）

※上記以外に従来から使用しているSI単位（m, s, kg, mol）と倍数の組合せで使用します。

### 【従来単位とSI単位の関係】

名称	従来単位	SI単位	換算値
圧力	kgf/cm <sup>2</sup>	Pa	1kgf/cm <sup>2</sup> = 9.80665 × 10 <sup>4</sup> Pa (≒98kPa)
	mmH <sub>2</sub> O		1mmH <sub>2</sub> O = 9.80665Pa (≒9.8Pa)
	mmHg		1mmHg = 133.332Pa (≒133.3Pa)
	atm		1atm = 1.01325 × 10 <sup>5</sup> Pa (≒0.1013MPa)
熱量	cal	J	1cal = 4.186J
	kcal/h	W	1kcal/h = 1.163W
容量	kg/h	W	1kg/h = 13.9 × 10 <sup>3</sup> W (≒14kW)
力	kgf	N	1kgf = 9.8N
トルク	kgf・m	N・m	1kgf・m = 9.8N・m

### 【接頭語の一覧】

接頭語の略号	単位の倍率	接頭語の略号	単位の倍率	接頭語の略号	単位の倍率	接頭語の略号	単位の倍率
ヨタ Y	10 <sup>24</sup>	ギガ G	10 <sup>9</sup>	デシ d	10 <sup>-1</sup>	ピコ p	10 <sup>-12</sup>
ゼタ Z	10 <sup>21</sup>	メガ M	10 <sup>6</sup>	センチ c	10 <sup>-2</sup>	フェムト f	10 <sup>-15</sup>
エクサ E	10 <sup>18</sup>	キロ k	10 <sup>3</sup>	ミリ m	10 <sup>-3</sup>	アト a	10 <sup>-18</sup>
ペタ P	10 <sup>15</sup>	ヘクト h	10 <sup>2</sup>	マイクロ μ	10 <sup>-6</sup>	セプト z	10 <sup>-21</sup>
テラ T	10 <sup>12</sup>	デカ da	10	ナノ n	10 <sup>-9</sup>	ヨクト y	10 <sup>-24</sup>

国際単位 (SI 単位)

【換算表 I】

SI 単位			従来単位	
Pa	kPa	MPa	kgf/cm <sup>2</sup>	mmH <sub>2</sub> O
1			0.00001	0.1
10			0.0001	1
100			0.001	10
1,000	1	0.001	0.01	100
10,000	10	0.01	0.1	1,000
100,000	100	0.1	1	10,000
1,000,000	1,000	1	10	100,000

【換算表 I を利用した例】

対象項目		SI 単位	従来単位
圧	耐圧圧力	高圧部	2.6 MPa
		中・低圧部	0.8 MPa
力	気密圧力	高圧部	1.56 MPa
		中圧部	0.15 MPa
		低圧部	8.4 kPa
関	入口圧力	圧力調整器	0.07~1.56 MPa
			0.7~15.6 kgf/cm <sup>2</sup>
係	閉塞圧力	圧力調整器	3.5 kPa 以下
			350 mmH <sub>2</sub> O 以下
	出口圧力	自動切替 (上限)	3.3 kPa
		自動切替 (下限)	2.55 kPa
			330 mmH <sub>2</sub> O
			255 mmH <sub>2</sub> O

【換算表 II】

SI 単位			従来単位	
W	kW	MW	kg/h	
1				
10				
100				
1,000	1	0.001	0.0714	
10,000	10	0.01	0.714	
100,000	100	0.1	7.14	
1,000,000	1,000	1	71.4	

【換算表 II を利用した例】

対象項目			SI 単位	従来単位
流量関係	作動流量	ヒューズガス栓	15 kW	1.1 kg/h

## 供給機器の期限一覧

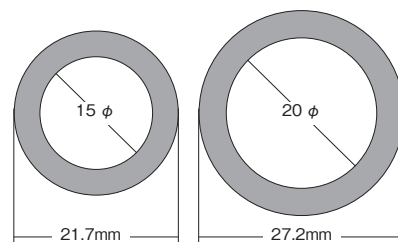
分類	製品名称	交換期限	代表的な製品・型式
ガスメータ*	E型・S型保安ガスメータ	10年	EY25MT、EY4MT、SY25MT1
	EB型・SB型保安ガスメータ (6m <sup>3</sup> /h以下)	10年	EBY6
	EB型・SB型保安ガスメータ (6m <sup>3</sup> /hを超えるもの)	7年	EBY10、EBY16
	平型メータ (発信機能付きを含む) (6m <sup>3</sup> /h以下)	10年	RND6、NL4、NL6
	平型メータ (発信機能付きを含む) (6m <sup>3</sup> /hを超えるもの)	7年	NL10、NL16、NL25、NL40
	遮断弁内蔵ガスメータ	7年	VL25、VL40
	中圧ガスメータ	無(7年)	AH7～AH15
警報器	ガス漏れ警報器	5年	YF-005N、YF-313A
	CO警報器	取付後5年	YZ-222
	業務用換気警報器	取付後6年	YZ-165C
供給機器	圧力調整器Ⅰ類 (10kg/h以下) 高性能型	10年	R5A、AS8ZA、AS10ZA
	圧力調整器Ⅱ類	7年	RL10B、RCL20A、RCL30A
	流量式微小漏えい検知装置 (モレケン)	7年	AX-10BHL、AX-20BHL、RCL30A-HL
	漏えい検知部 (Ⅰ型)	10年	EY25MTP-YL
	高圧ホースⅠ類 高性能型	10年	RHS-600S(T)、-1000S(T)
	高圧ホースⅡ類	7年	
	低圧ホースⅠ類 高性能型	10年	RLS-450G、-600G、-900G
	低圧ホースⅡ類	7年	
	ガス栓	15年	ヒューズガス栓、可とう管ガス栓
	ねじガス栓	10年	検査孔付きネジガス栓
	ガス漏れ警報遮断装置 (遮断弁・コントローラ)	10年	YCB-12E、MV-20～80L
	燃焼器用ホース	7年	KLJ7-300SL、KL10-300B
	ガス放出防止器	7年	
	逆止弁付き根元バルブ	7年	MSA-8CS
	集合装置	10年	S15A-4PS(T)
	配管用フレキ管・継手	7年	
迅速継手付きゴム管	4年		
ホースバンド	2年		
その他	ペーパーライザー	10年	VP-S100EC
	バルク貯槽	20年	980AB
	バルク貯槽安全弁	5年	

※ 計量法に基づく検定有効期間

## 配管用炭素鋼管 (JIS G3452) 寸法

呼び径	A	8	10	15	20	25	32	40	50	65	80
	B	1/4	3/8	1/2	3/4	1	1 1/4	1 1/2	2	2 1/2	3
外径 (mm)		17.3	21.7	27.2	34.0	42.7	48.6	60.5	76.5	89.1	
厚さ (mm)		2.3	2.8	2.8	3.2	3.5	3.5	3.8	4.2	4.2	

備考：呼び方は、(A) および (B) のいずれかを用いる。但し、必要に応じ (A) による場合は A、(B) による場合は B の符号をそれぞれの数字の後ろにつけて区分する。



B呼称  
内径：1/2B = 4分 (ヨンブ) = 15A  
外径：21.7mm (SGP：配管用炭素鋼管)

A呼称  
内径：3/4B = 6分 (ロクブ) = 20A  
外径：27.2mm (SGP：配管用炭素鋼管)

## ガスメータの選定方法

(出典：LPガス設備設置基準及び取扱要領)

【ガスメータの選定】 ■ガスメータの種別・容量の決定は次によること。

- ・マイコンガスメータ＝最大ガス消費量 ( m<sup>3</sup> /h) × 1.0 倍
- ・一般ガスメータ ＝最大ガス消費量 ( m<sup>3</sup> /h) × 1.2 倍

1) マイコンガスメータの容量 ( m<sup>3</sup> /h) は、使用最大流量により次のように区分されている。

使用最大流量 (m <sup>3</sup> /h)	2.5	4	6	10	16
----------------------------	-----	---	---	----	----

2) 一般にガスメータは、設置後の器具等の変更を考慮し、燃焼器具合計流量の 1.2 倍以上の使用最大流量のメータを選定することが望ましい。しかし、マイコンメータにあつては、その保安機能を十分に発揮させるために、燃焼器具合計流量に応じた設定ができる使用最大流量のものを選定する。

【マイコンメータの選定例】

グリル付テーブルコンロ	→ 9.7kW	▶	計算方法	46.9 ÷ 14 = 3.35kg/h
炊飯器	→ 2.3kW			3.35 ÷ 2 = 1.68 m <sup>3</sup> /h
給湯器 16号	→ 34.9kW			
合計	→ 46.9kW			

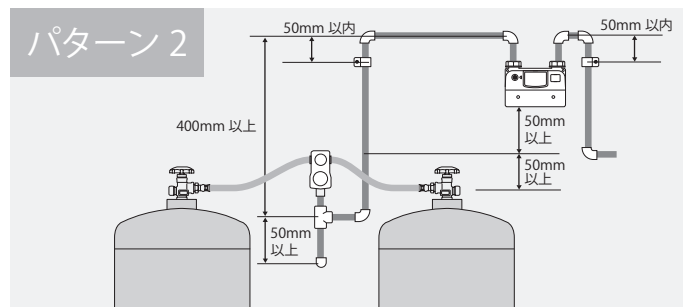
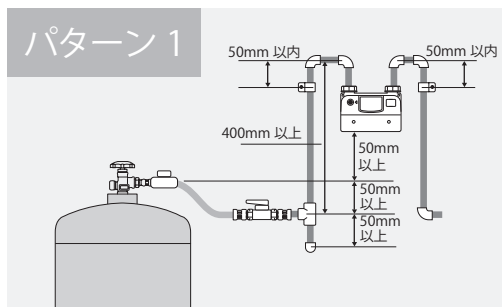
したがって、マイコンメータにあつては、使用最大流量は 1.68 m<sup>3</sup> /h 以上のものを選定することとなり、上表から 2.5 m<sup>3</sup> /h のメータを選定する。

3) 燃焼器具別ガス消費量参考値 (1kW = 860kcal/h) (戸別供給)

燃焼器の種類	消費量 (kW)	燃焼器の種類	消費量 (kW)
32号給湯器	69.2	グリル付き二口テーブルコンロ	9.7
24号給湯器	(給湯) 52.3	一口テーブルコンロ	2.3
	(追い焚) 11.6	炊飯器	2.3
20号給湯器	(給湯) 43.6	ガスファンヒーター	2.5
	(追い焚) 11.6	ガスエアコン	6.4
16号給湯器	(給湯) 34.9	ガス乾燥機	4.7
	(追い焚) 11.6	浴室暖房機	7.2
5号給湯器	11.0	赤外線ストーブ	3.3
風呂釜 8号	(給湯) 17.9	GHP3馬力	10.9
	(追い焚) 9.8		

※燃焼器具の設置数が多い場合で自動切替装置により二系列供給の場合は、住戸同時使用率 (70% ~ 100%) を考慮できる。ただし、同時使用率を採用した場合は、個別器具の最大ガス消費量を下回らないこと。

【ガスメータの設置例】



【設置上の注意事項】

■ 下記には設置しないでください。

- ① 電気設備から 60cm 以上離れていない場所。  
(周囲に延焼の恐れがある場所)
- ② 60℃以上になるような熱気の影響を受ける場所。
- ③ 水しぶき、上記など常に水気の影響を受ける場所。
- ④ 腐食性ガスなどの発散する恐れがある場所。
- ⑤ 変電室など高圧電気設備を有する場所。

■ 以下の点にご注意ください。

- ① ぐらぐらしないように取付けてください。
- ② 水平に設置してください。
- ③ 端子台カバーはしっかり閉めてください。
- ④ 集中監視、警報器連動等の配線と 100V 等の電気配線は、  
「電気設備技術基準」を遵守した遠隔距離を確保してください。

## E 型 / S 型保安ガスメータ機能と対応

E 型 / S 型の LP ガスマータの各機能と液晶表示、各対処法などを以下の一覧にまとめました。

### ■ WEB 表示

お手持ちのスマホから「ガスマータ安全安心ガイド・ボタン設定方法」をご覧くださいませ。



機能	液晶	LED	表示内容	表示期間	対処方法
ガスが出ない	合計流量遮断		自動設定された遮断値の合計流量より多のガスが流れた場合、遮断します。 例) ガス栓誤開放・ゴム管の外れ	メータが復帰するまで	復帰ボタンを押して再学習させる メータ容量が小さい場合、ガスマータを交換する
	増加流量遮断		設置先の最大消費量の機器に比べ、異常に大きいガスの流量の増加があった場合、遮断します。 例) ガス使用中のゴム管の外れなど	メータが復帰するまで	復帰ボタンを押して再学習させる メータ容量が小さい場合、ガスマータを交換する
	使用時間遮断		自動設定された遮断値のガス使用時間より長くガスが流れた場合、遮断します。 例) ガス器具のつけっぱなしなど	メータが復帰するまで	復帰ボタンを押して再学習させる
	復帰安全確認中遮断		復帰中にガスの流れがあった場合、遮断します。 例) 復帰前に燃焼器具を使用した	メータが復帰するまで	燃焼器具を全て閉じて再復帰させる
	感震器作動遮断		内蔵された感震器が震度 5 相当の地震を感知した場合、遮断します。地震の前後 2 分間の流量を感知して遮断します。	メータが復帰するまで	復帰ボタンを押す
	ガス警報器連動遮断		LP ガス警報器又は第 2 警報器が 40 秒以上鳴り、ガス漏れと感知して遮断します。また信号線が + と - が逆接している場合も表示します。	メータが復帰するまで	換気を良くする 連動線を確認後、再復帰する
	圧力低下遮断		ガス使用中に供給管の圧力が 1kPa 以下まで低下した場合に遮断します。	メータが復帰するまで	調整器出口圧力の調査と容器残量の確認状況によっては強制再学習しないと復帰できない場合もある
	遮断異常警告		メータ内の遮断弁が開いている状態で、ガスの流量を検知した場合、遮断弁の作動不良や遮断弁閉不完全とマイコンが判断して遮断します。	メータが復帰するまで	復帰後、再度同現象が発生した場合、ガスマータを交換する
	メータ異常表示 ※ E 型のみ		メータ計測、または遮断弁に何らかの異常が生じた場合表示します。	リセットできません	ガスマータを交換する
ガスは出る	流量式微小漏えい警告		メーター出口～器具入口まで微小な漏れを流量で感知し 30 日間連続してガスの流量があった場合、警告表示します。	一度テスト遮断して復帰するまで	漏えいの確認をする テスト遮断をして再復帰する
	圧力式微小漏えい警告		使用中のガスの圧力と閉塞された圧力（ガスを止めた直後）の圧力差を 15 分毎に判定し、30 日間 1 回も 0.2kPa 以上の圧力上昇が見られない場合に、警告表示します。	一度テスト遮断して復帰するまで	ガス漏れがあるかを調整器出口から器具入口までチェックする
	調整圧力異常警告		調整器～器具入口までの圧力が 2.8kPa ± 0.5kPa の範囲を外れた場合に異常としてカウントする。1 日に 2 回以上異常が見られても 1 カウントとし、30 日間で累積 15 回以上カウントした場合、警告表示します。	一度テスト遮断して復帰するまで	調整器の出口圧力を調査する
	閉そく圧力異常警告		器具を 5 分以上使用した後の（1 分間）の閉塞圧力を確認する。調整器の閉塞圧力が 3.5kPa を超えた場合 1 カウントとする。連続 15 回以上異常があった場合、警告表示します。	一度テスト遮断して復帰するまで	調整器の出口圧力を調査する
	電池電圧低下警告		ガスマータ内の電池電圧をチェックし設定以下になった場合、警告表示します。	40 日間 ※表示から 40 日後に遮断	ガスマータを交換する
	逆流警告 ※ E 型のみ		メータを逆付けて使用したとき、逆流を検知して警告します。	一度テスト遮断して復帰するまで	メータの取付状態を確認する テスト遮断をして再復帰する



## 警報器の取付位置

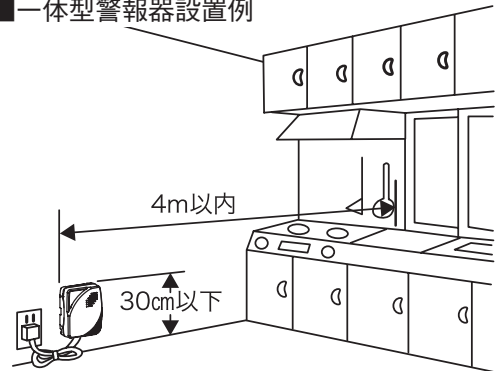
### 【ガス警報器取付位置について】

LPガス用警報器の取付方法は、「供給設備・消費設備及び特定供給設備に関する技術基準等の細目を定める告示第13条」で定められております。

警報器は燃焼器と同じ室内の壁面で、燃焼器から水平距離4m以内、床面から警報器上端までの高さ30cm以下の位置に設置してください。

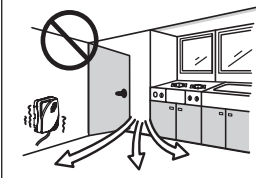
※床置き、逆さ付けはしないでください。

### ■一体型警報器設置例



### ■設置してはいけない場所の例

- 風通しの良い場所
- 振動する場所



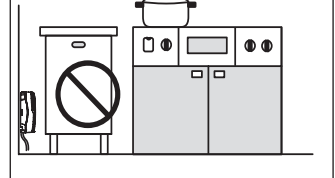
- 水のかかる場所
- 水滴のつく場所



- 煮ものの汁や油がかかりやすい場所



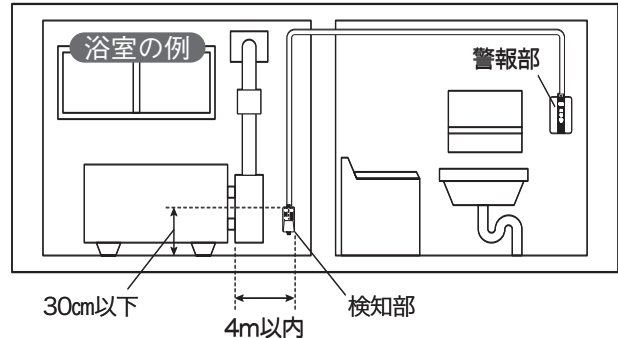
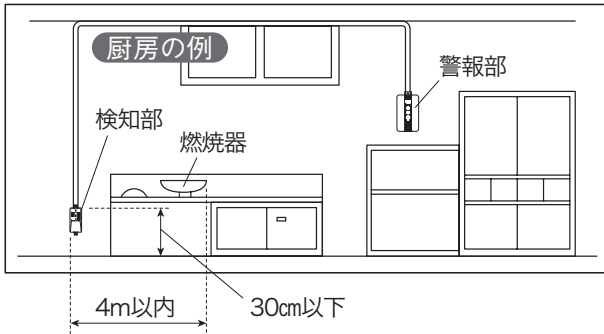
- 台所設備などでさえぎられる場所



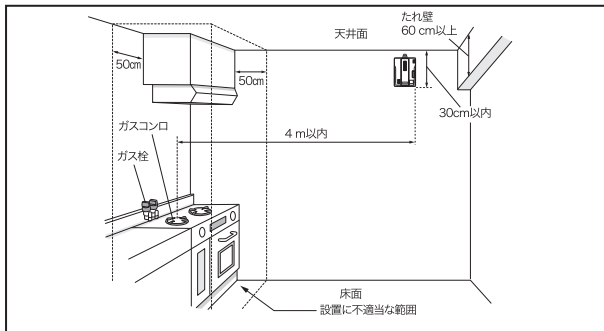
●浴室への取付……浴室用ではありません。電気事業法で禁止されています。

### ■分離型警報器設置の場合

検知部と警報部が別々の分離型の場合は、下記のように設置してください。

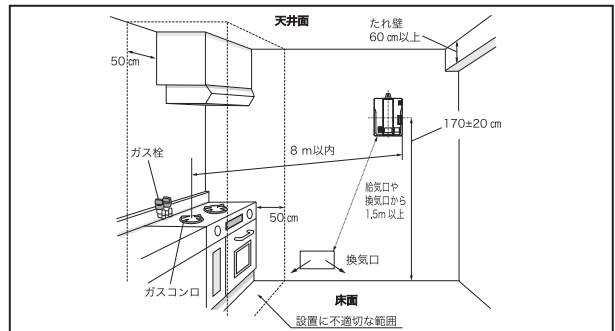


### 【CO警報器の取付位置について】



燃焼器を設置してある室内と同一の室内で、不完全燃焼を検知しようとする燃焼器の遠いバーナーの中心から4m以内、天井から30cm以内の排ガスが滞留しやすい位置であって、警報器鳴動時の表示灯が容易に確認出来る位置に設置してください。

### 【業務用換気警報器の取付位置について】



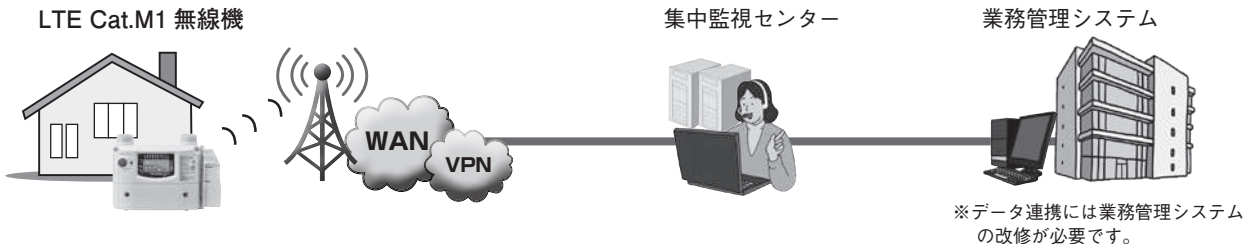
燃焼器を設置してある室内と同一室内で燃焼器から水平距離50cm～8m、床面から170±20cmの範囲で警報器の表示灯が容易に確認出来る位置に設置してください。

## LTE Cat.M1 無線機について

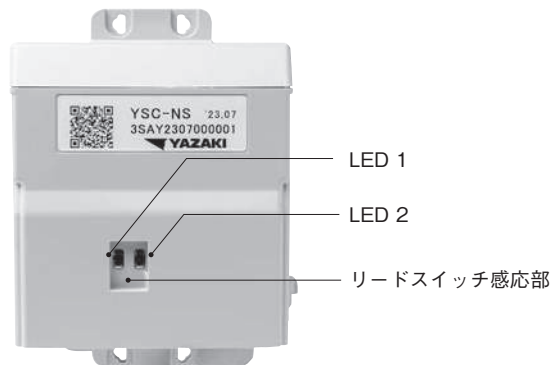
### 【LTE Cat.M1 無線機とは】

LTE Cat.M1 無線機は、ガスメータ（Uバス通信端子、Nライン通信端子）に接続して使用され、メータ間の通信を無線通信にて行うための装置です。メータが取得したデータをLTEで通信させるため、検針や保安でガスメータ設置場所まで行く必要がありません。LPWAで全てのメータのスマート化を実現します。

### 【システム概要イメージ】



### ■ 本体の各部名称

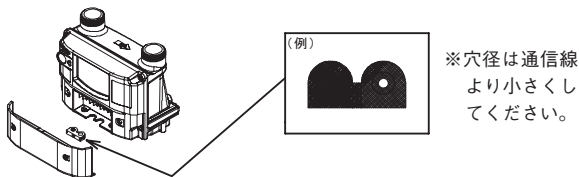


※LTE Cat.M1 無線機の起動や停止中の電波品質の確認は、リードスイッチ感応部にマグネットを当てて、LED 1、LED 2のそれぞれの表示を確認しながら行います。手順は右ページをご参照ください。

### ■ 無線機の取付方法

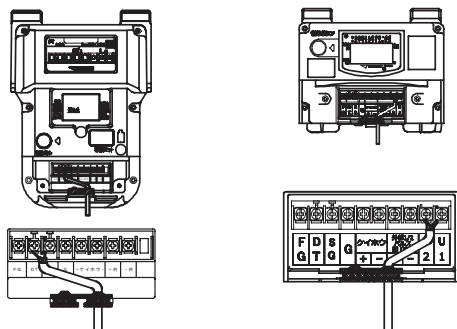
#### (ガスメータへの接続方法)

①ガスメータの端子台カバーを外し、グロメットに穴を開けてください。



②通信線をグロメットに通し、メータの端子台に接続してください。誤配線に注意してください。

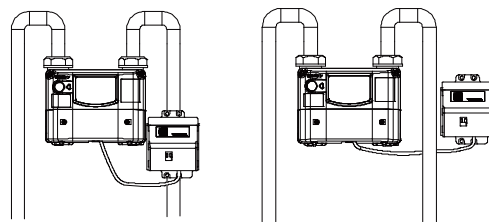
(接続例) YSC-NS (DT: 赤 SG: 黒) YSC-US (U2: 黒 U1: 白)



#### (無線機本体の取付の方法)

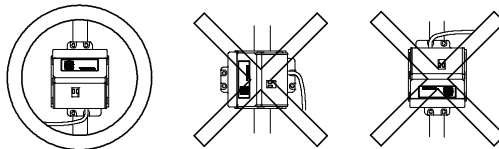
##### 配管取付

##### 壁面取付



グロメットを嵌め、ガスメータの端子台カバーを閉めた後、同梱の結束バンド及びタッピングネジにて配管または壁面に取り付けてください。

※無線機は縦向きに設置してください。



## LTE Cat.M1 無線機の運用開始まで

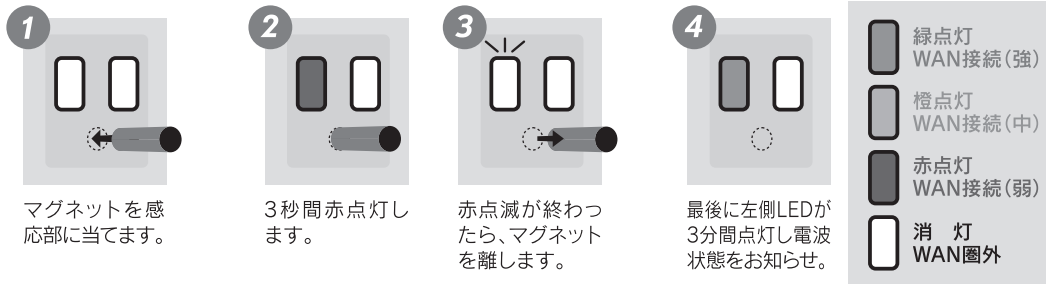
### ■ 運用開始までの流れ



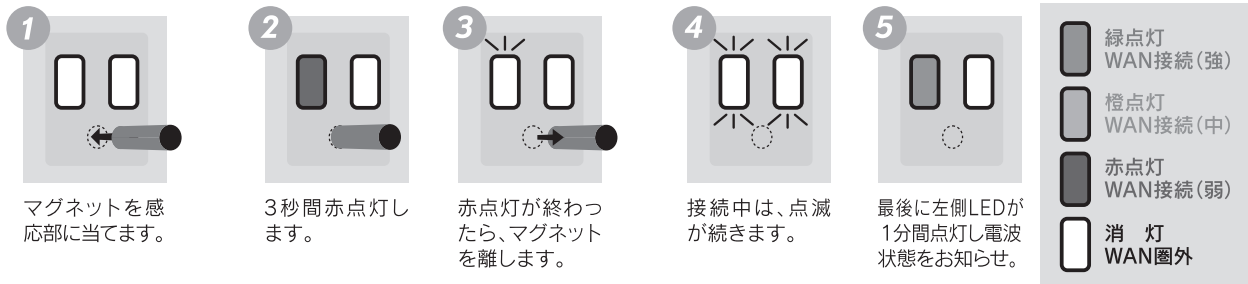
LTE Cat.M1 無線機により顧客のガスメータからの検針データや保守情報の入手には、左記の運用手順で行われます。現場での作業はわずか3ステップで、LPWAをフル活用したスマート化を実現します。

現場作業は  
簡単3ステップ

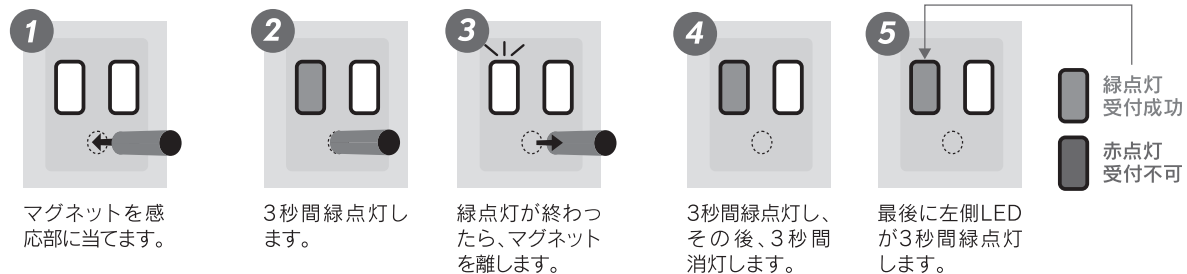
### ■ 停止中の電波確認



### ■ 無線機の起動



### ■ テスト発呼



### 用語説明

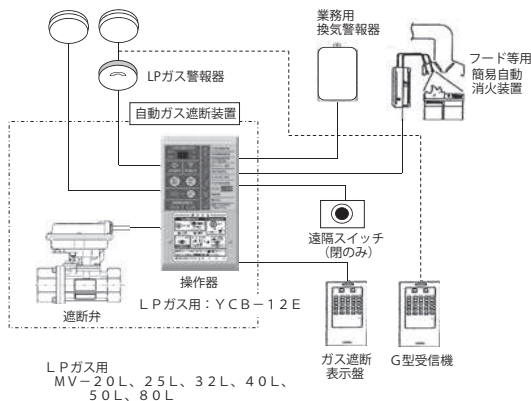
LPWA → 「Low Power Wide Area」の略で、低消費電力で広域の無線通信を行なうものの総称  
 LTE Cat.M1 → 低容量、低消費電力、低コストを実現した、IoT 機器向けの LTE 通信規格の一つ  
 WAN → 「Wide Area Network」の略で、通信事業者が設置・運用する回線網で地理的に離れた地点間を結ぶ通信ネットワーク  
 VPN → 「Virtual Private Network」の略で仮想プライベートネットワーク、通信事業者の公衆回線を経由して構築された仮想的な組織内ネットワーク

## 自動ガス遮断装置について

### 【自動ガス遮断装置とは】

「自動ガス遮断装置」は、ガス警報器と連動することによってガス漏れの発生などの非常時に自動的にガスを遮断することができます。そして業務用換気警報器と連動することで、一酸化炭素による中毒事故の危険が差し迫ったときにガスを遮断することができます。

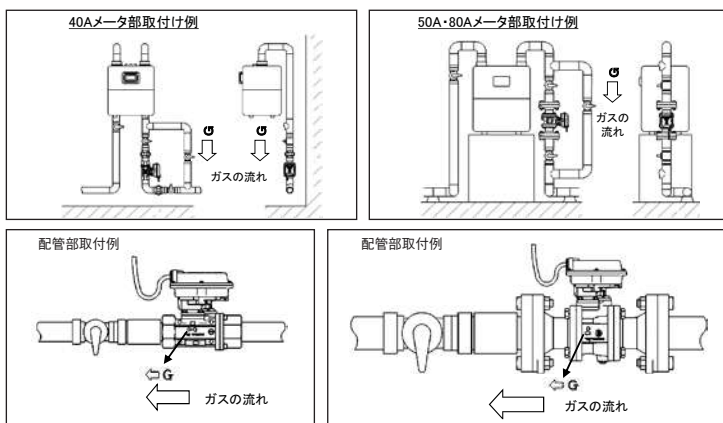
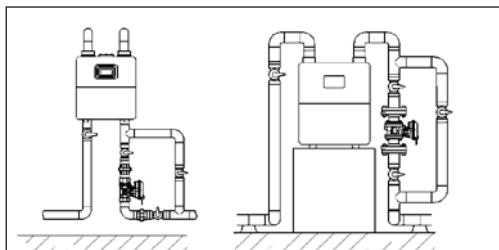
また、操作器のスイッチ操作だけで遮断弁の開閉やガス配管の漏洩検査を自動的に行なうことができ、更にフード等用簡易自動消火装置や管理室内のガス遮断表示盤及び遠隔閉スイッチとも接続することが可能です。これらの接続により、フード火災発生時の自動消火とともにガス遮断を行ないますので、管理室で遮断弁の開閉状態が操作器で分かります。また、管理室から遮断をさせることも可能となるシステムです。



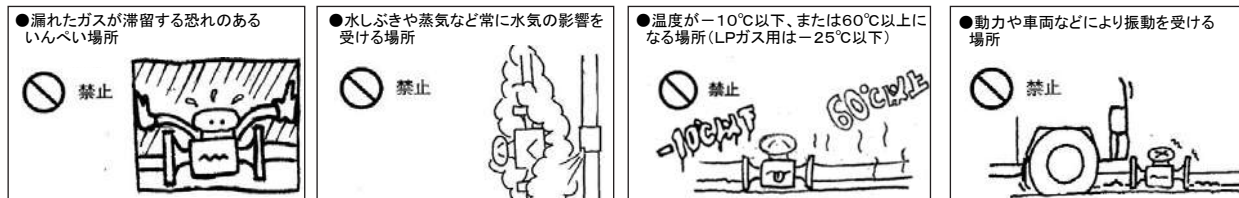
### 【遮断弁設置について】

#### ■ 取付位置

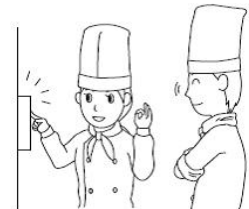
遮断弁はガスメーター下流の出口側配管へ取付けてください。



#### ■ 設置してはいけない場所の例

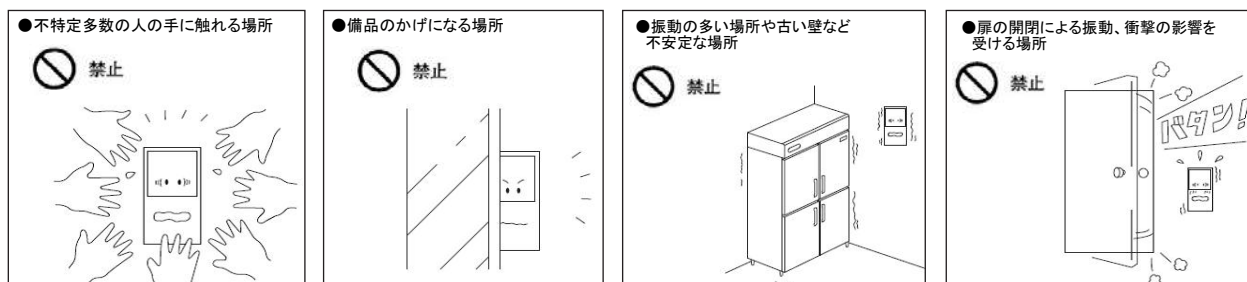


### 【遮断弁コントローラ設置について】



- ① 操作器の取付位置は、見やすく操作のしやすい場所を選んでください。
- ② 取付位置の壁面の材質、強度を確認してください。
- ③ 土壁、強度の弱い合板や石こうボードには取り付けしないでください。
- ④ ラジオやテレビの電波塔の近くでは、強い電波の影響を受けないように、特に遮断弁の信号線は極力短く(50m以下)になるよう設置場所を検討してください。
- ⑤ 取付板は垂直及び上下に障害物がない場所に取り付けてください。(垂直方向±3度以内)

#### ■ 設置してはいけない場所の例



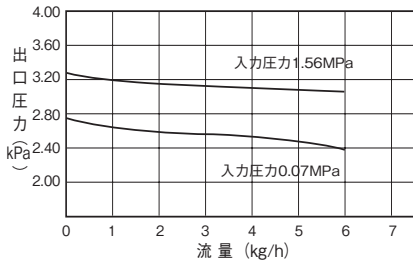
## 自動ガス遮断装置の表示内容

		故障・警報の内容	
絵文字と数字	内容	備考	
故障 	00	電源投入時、通信不可（設定不可）	電源投入時、通信が続けて3回失敗。数字02も出る
	01	遮断弁との通信不可（通常時）	通常時、通信が続けて3回失敗。
	02	口径・配管容積未設定	操作器と弁駆動部を同時に交換したとき
	03	遮断弁用電源線断線	遮断弁用電源正常で遮断弁側停電
	11	操作器 外部機器信号入力回路故障	25時間ごとの自己診断でNG
	12	操作器 遠隔信号入力回路故障	〃
	13	操作器 メモリ回路故障	〃
	14	操作器 停電検知回路故障	〃 ※都市ガス用のみ
	15	操作器 警報器用電源回路故障	自己診断（常時）でNG
	16	操作器 遮断弁用電源回路故障	〃
	17	操作器 DC・DC コンバータ回路故障	60日ごとの自己診断でNG ※都市ガス用のみ
	18	操作器 電池電圧低下  も点灯	〃 ※都市ガス用のみ
	21	遮断弁 開動作不良	
	22	遮断弁 閉動作不良	
	23	遮断弁 圧力センサ回路故障	2011年12月21日生産分以降、本機能廃止
	24	遮断弁 メモリ回路故障	
	25	遮断弁 リミットスイッチ回路故障	
	26	遮断弁 停電検知回路故障	
27	遮断弁 固着	固着防止動作でNG	
3□	警報器□が故障	□内は警報器用端子台 G 1～G 3の番号	
警報遮断前			
	4□	警報器□が作動（ガスもれ警報）	□内は警報器用端子台 G 1～G 3の番号
警報遮断した場合			
	6□	警報器□が作動（ガスもれ警報）	遮断すると、4□が6□に変わる。
	7□	警報器□が作動（CO警報）	業務用換気警報器作動時と同様
	81	外部連動装置作動（フード消火等）	業務用換気警報器作動時と同様
	82	感震器作動	
	83	ガス圧力低下検知（供給ガス圧力低下）	LPガス用：1.2kPa × 10 秒以上 （参考）都市ガス用：0.8kPa × 5 秒以上
	84	停電検知	※都市ガス用のみ
	85	防災センター遮断	
漏洩			
	91	使用停止時の漏洩検査でガスもれを検知（もれ大）	警報を表す数字に続いて、初期圧力（検査開始時の圧力）P 1を表示する。  LPG用（YCB-12E）の場合 「ガスもれ」を「弁下流 圧力降下」と表記するため以下の表現になる  ・もれ大→（弁下流）圧力降下大 ・もれ中→（弁下流）圧力降下中 ・もれ小→（弁下流）圧力降下小
	92	使用停止時の漏洩検査でガスもれを検知（もれ中）	
	93	使用停止時の漏洩検査でガスもれを検知（もれ小）	
	94	使用開始時の安全確認（復帰漏洩確認）でガスもれを検知（もれ大）	
	95	使用開始時の安全確認（漏洩検査）でガスもれを検知（もれ大）	
	96	使用開始時の安全確認（漏洩検査）でガスもれを検知（もれ中）	
	97	使用開始時の安全確認（漏洩検査）でガスもれを検知（もれ小）	

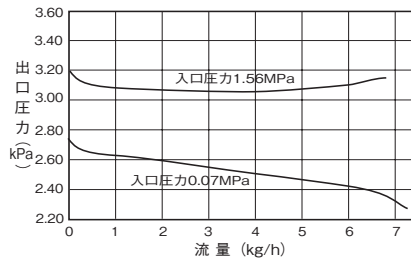
調整器性能曲線図

※型式後の (P□□) は、製品掲載ページです。

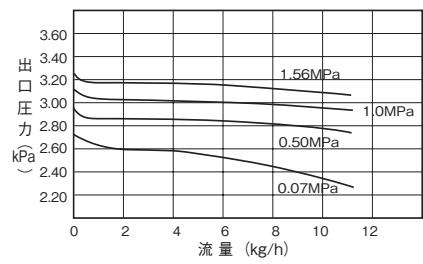
**R5A (P47)**



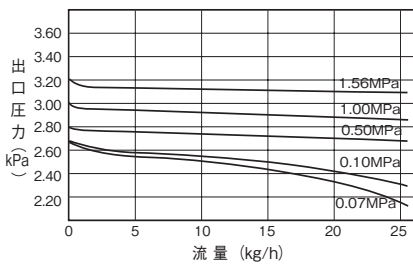
**R6 (P47)**



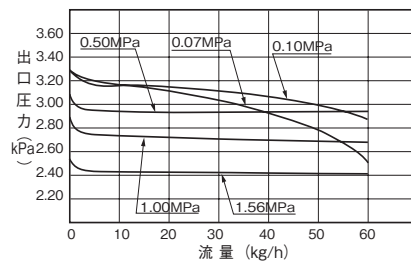
**RL10B (P47)**



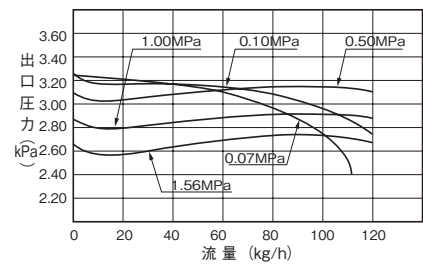
**RL20B (P47)**



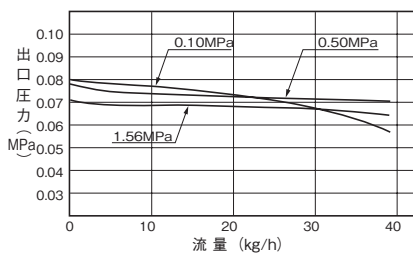
**RL50A (P47)**



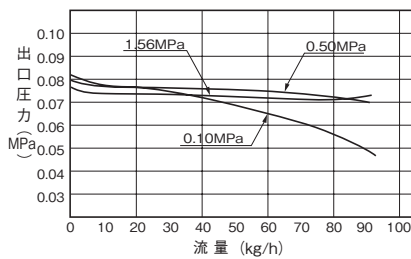
**RL100A (P47)**



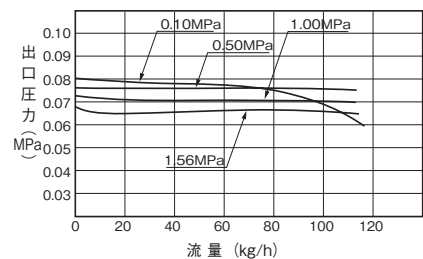
**RM30A (P48)**



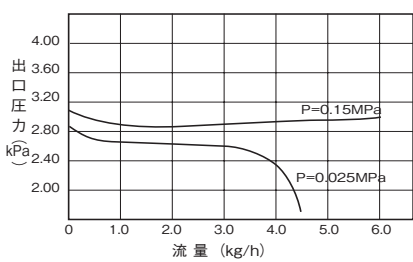
**RM70A (P48)**



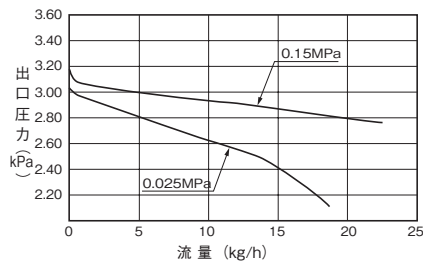
**RM100 (P48)**



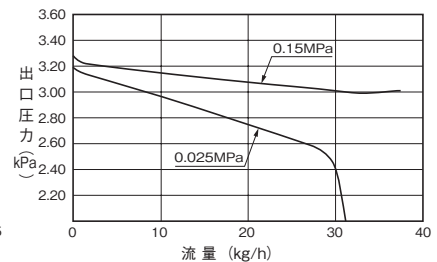
**R4-F II (P49)**



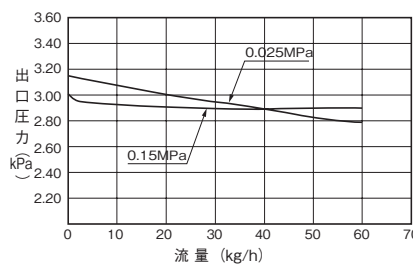
**RL15 II B (P49)**



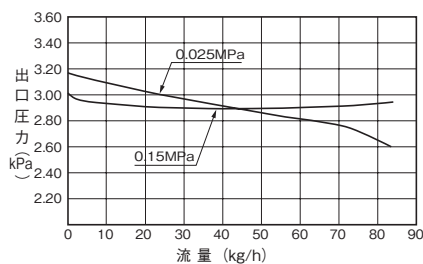
**RL30 II B (P49)**



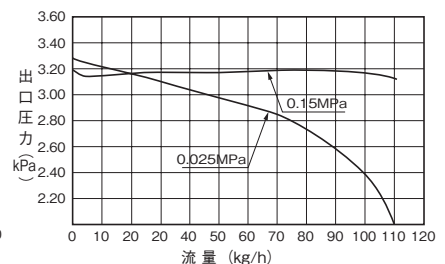
**RL50A- II (P49)**



**RL70- II (P49)**



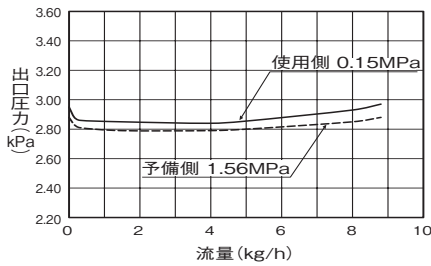
**RL100A- II (P49)**



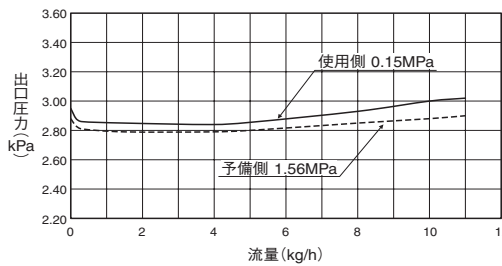
## 調整器性能曲線図

※型式後の (P□□) は、製品掲載ページです。

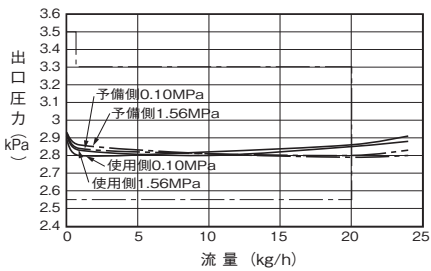
## AS8ZA (P51)



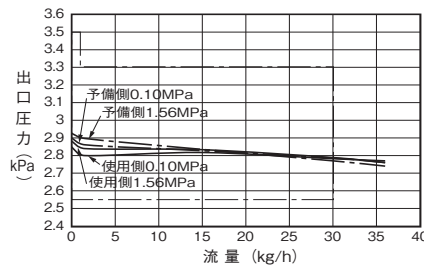
## AS10ZA (P53)



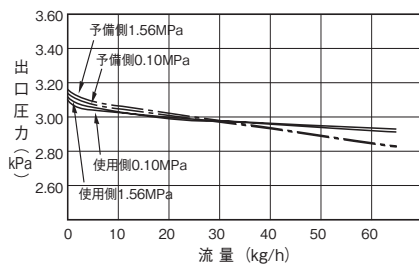
## RCL20A・RCL20AR (P55)



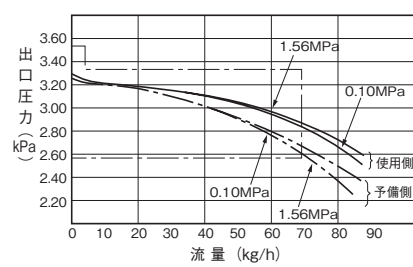
## RCL30A・RCL30AR (P55)



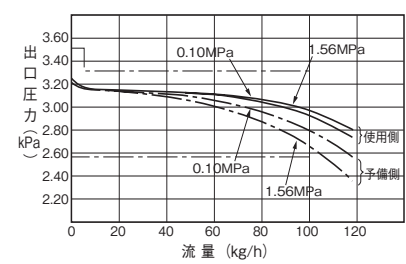
## RCL50 (P56)



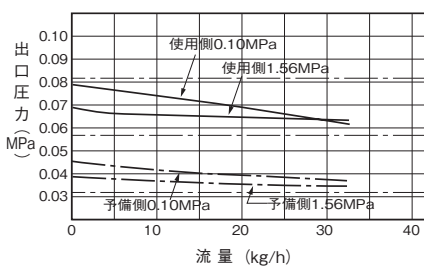
## RCL70 (P56)



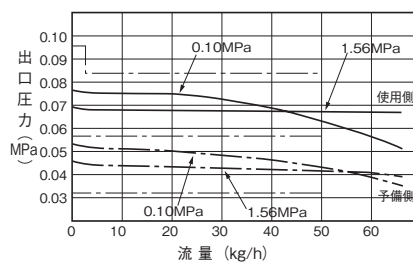
## RCL100A (P56)



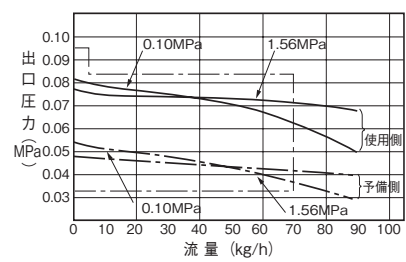
## RC30 (P57)



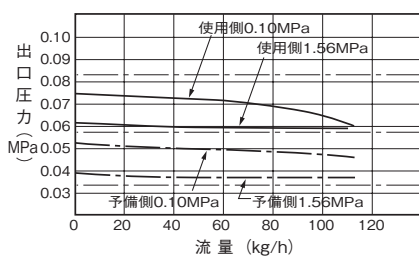
## RC50 (P57)



## RC70 (P57)

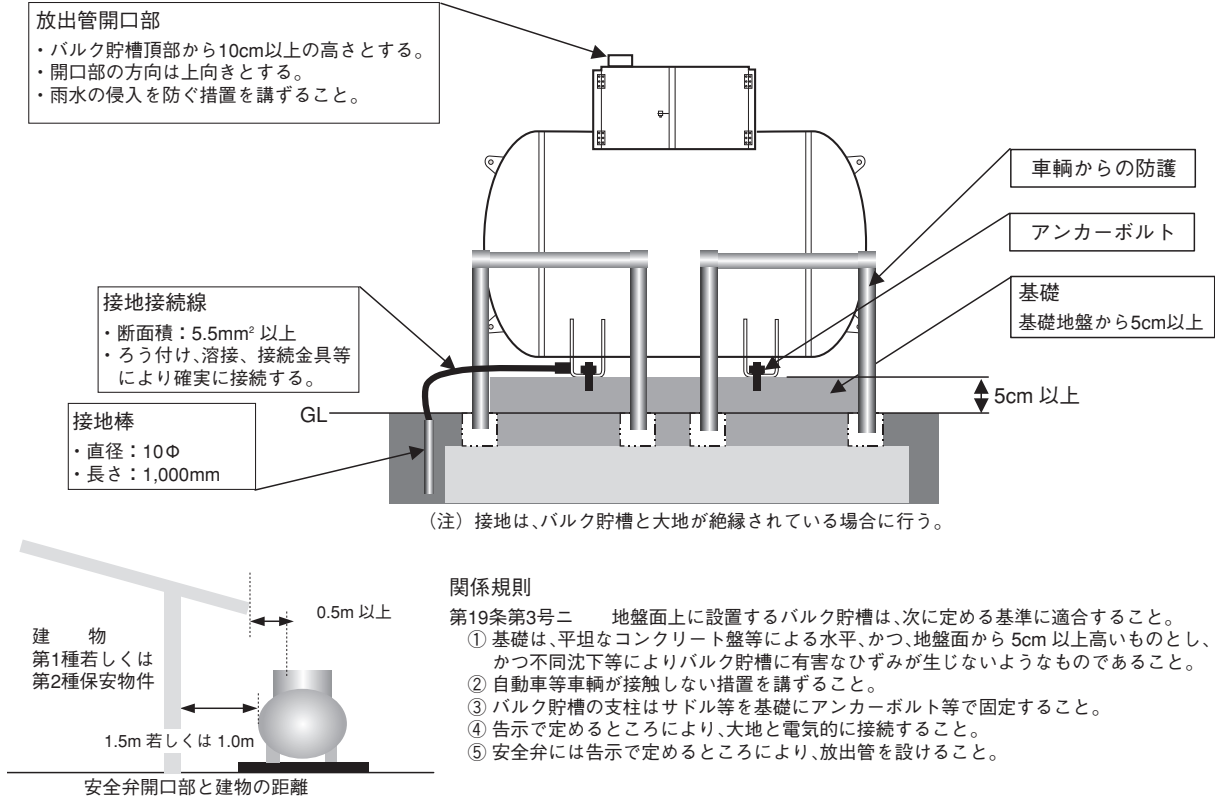


## RC100 (P57)



## バルク貯槽の設置基準と保安距離

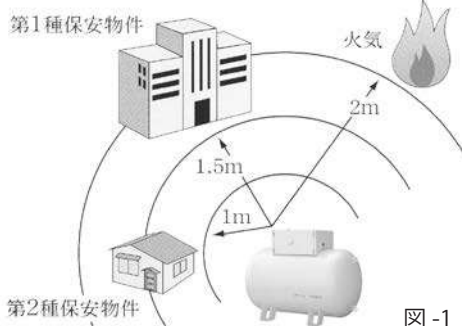
### 【地上式横型バルク貯槽設置基準（貯蔵能力 1000kg 未満）】



### 【バルク貯槽保安距離（貯蔵能力 1000kg 未満）】

(規則第19条第3号口)

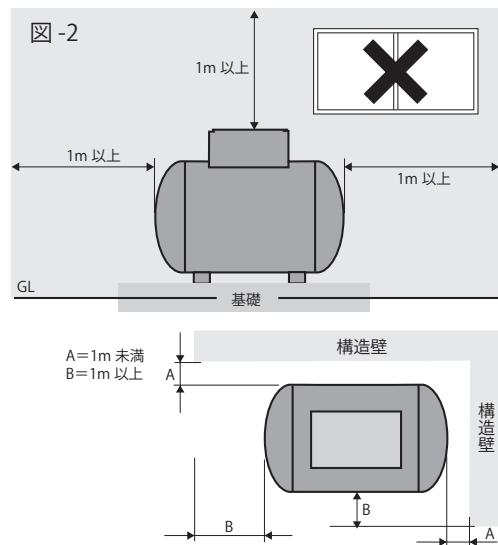
口 バルク貯槽は、その外面から、第1種保安物件に対し1.5m以上、第2種保安物件に対し1m以上の距離を有すること。ただし、告示で定めるところにより、第1種保安物件及び第2種保安物件に対し、加熱試験に合格する構造壁若しくはこれと同等以上の性能を有する壁を設け、又は当該バルク貯槽を地下に埋設した場合にはこの限りでない。



\* 地下に埋設する場合は、保安距離の規定はありません。ただし、充てん作業の基準では充てん口から第1種保安物件に対し1.5m以上、第2種保安物件に対し1m以上の距離を確保する必要があります。

●【告示第2条】(図-2参照)

- 第1項第1号 構造壁の設置は最大2方向までとする。
- 第2号 構造壁等の下部は、地盤面に接するよう設置すること。
- 第3号 構造壁等は、当該構造壁に投影されたバルク貯槽の縦及び横より1m以上の長さを有していること。ただし、当該バルク貯槽に係る他の構造壁等及び地盤面と接する部分についてはこの限りでない。
- 第4号 構造壁には開口部がないこと。
- 第2項 液化石油ガスの供給を受ける消費設備が設置されている建築物の外壁がJIS A 1304に規定される30分加熱試験に合格するものと同様以上の性能を有する場合には、当該外壁を構造壁とみなすことができる。





## 横型バルク貯槽ガス発生量

### (1) 300kg 型バルク貯槽ガス発生量 (kg/h)

(出典：日団協 技術基準 D液-001-2020)

・充てん時組成：C3H8 95mol% ・残液量：30wt%

横型 300kg	連続使用時間								
	1時間	1.5時間	2時間	3時間	4時間	5時間	6時間	7時間	8時間
15°C	26.9	18.9	14.9	11.0	9.1	8.0	7.2	6.7	6.4
10°C	23.4	16.4	13.0	9.6	7.9	6.9	6.3	5.8	5.5
5°C	19.8	13.9	11.0	8.1	6.6	5.8	5.3	4.9	4.6
0°C	16.2	11.4	9.0	6.6	5.4	4.7	4.3	3.9	3.7
-5°C	12.6	8.8	6.9	5.1	4.1	3.6	3.3	3.0	2.8
-10°C	8.9	6.2	4.9	3.5	2.9	2.5	2.2	2.1	1.9
-15°C	5.2	3.6	2.8	2.0	1.6	1.4	1.3	1.1	1.1
-20°C	1.5	1.0	0.8	0.5	0.4	0.4	0.3	0.3	0.3

### (2) 500kg 型バルク貯槽ガス発生量 (kg/h)

(出典：日団協 技術基準 D液-001-2020)

・充てん時組成：C3H8 95mol% ・残液量：30wt%

横型 500kg	連続使用時間								
	1時間	1.5時間	2時間	3時間	4時間	5時間	6時間	7時間	8時間
15°C	42.8	29.8	23.4	16.9	13.7	11.8	10.6	9.8	9.1
10°C	37.2	25.9	20.3	14.7	11.9	10.3	9.2	8.4	7.9
5°C	31.6	22.0	17.2	12.4	10.0	8.6	7.7	7.1	6.6
0°C	25.9	18.0	14.0	10.1	8.2	7.0	6.3	5.7	5.4
-5°C	20.1	13.9	10.8	7.8	6.3	5.4	4.8	4.4	4.1
-10°C	14.2	9.8	7.6	5.5	4.4	3.7	3.3	3.0	2.8
-15°C	8.3	5.7	4.4	3.1	2.5	2.1	1.9	1.7	1.6
-20°C	2.3	1.6	1.2	0.9	0.7	0.6	0.5	0.4	0.4

### (3) 985kg 型バルク貯槽ガス発生量 (kg/h)

(出典：日団協 技術基準 D液-001-2020)

・充てん時組成：C3H8 95mol% ・残液量：30wt%

横型 985kg	連続使用時間								
	1時間	1.5時間	2時間	3時間	4時間	5時間	6時間	7時間	8時間
15°C	83.0	57.1	44.2	31.4	25.0	21.2	18.7	16.9	15.6
10°C	72.2	49.7	38.4	27.2	21.7	18.3	16.2	14.6	13.5
5°C	61.3	42.1	32.6	23.0	18.3	15.5	13.6	12.3	11.4
0°C	50.2	34.5	26.6	18.8	14.9	12.6	11.1	10.0	9.2
-5°C	39.0	26.7	20.6	14.5	11.5	9.7	8.5	7.7	7.1
-10°C	27.7	18.9	14.6	10.2	8.1	6.8	5.9	5.3	4.9
-15°C	16.2	11.0	8.5	5.9	4.6	3.9	3.4	3.0	2.8
-20°C	4.6	3.1	2.4	1.6	1.3	1.1	0.9	0.8	0.7

### (4) 2.9t 型バルク貯槽ガス発生量 (kg/h)

(出典：日団協 技術基準 D液-001-1999)

・充てん時組成：C3H8 95mol% ・残液量：30wt%

横型 2.9t	連続使用時間								
	1時間	1.5時間	2時間	3時間	4時間	5時間	6時間	7時間	8時間
10°C	265.7	177.5	133.5	89.4	67.4	54.3	45.5	39.3	34.7
5°C	222.9	148.9	111.9	75.0	56.6	45.5	38.2	32.9	29.0
0°C	181.6	121.3	91.2	61.1	46.0	37.0	31.1	26.8	23.6
-5°C	141.7	94.7	71.2	47.6	35.9	28.9	24.2	20.9	18.4
-10°C	103.3	69	51.8	34.7	26.1	21.0	17.6	15.2	13.3

## 縦型バルク貯槽ガス発生量

### (1) 985kg 型バルク貯槽ガス発生量 (kg/h)

(出典：日団協 技術基準 D液-001-2020)

・充てん時組成：C3H8 95mol% ・残液量：30wt%

縦型 985kg	連続使用時間								
	1時間	1.5時間	2時間	3時間	4時間	5時間	6時間	7時間	8時間
10°C	71.2	48.9	37.8	26.8	21.2	18.0	15.8	14.3	13.2
5°C	60.4	41.5	32.1	22.6	18.0	15.2	13.3	12.0	11.1
0°C	49.5	34.0	26.2	18.5	14.6	12.4	10.8	9.8	9.0
-5°C	38.5	26.4	20.3	14.3	11.3	9.5	8.3	7.5	6.9
-10°C	27.3	18.7	14.4	10.1	7.9	6.7	5.8	5.2	4.8

### 基準制定の目的

バルク貯槽を設置し、自然気化によってLPガスを消費しようとする場合、需要家の消費量に対して十分な量のLPガスを供給することのできるバルク貯槽等の大きさを必要とするが、バルク貯槽の設置状況(外気温等)、需要家の消費パターン(連続消費時間等)及びLPガス供給側のバルク運用状況(残液量等)などの設計条件が個々の設置ケースで異なるので、一律の基準を設けても運用上に不都合が生じることが予想される。

従って、本基準では連続消費時間の大小又は残液量の多少によってバルク貯槽等の発生能力がどのように変化するかを計算で示し、バルク貯槽の設置基準の一部とすることを目的とする。

※上記に示す発生量の数値は、バルク貯槽の発生能力を保証するものではありません。

製品別 停電時、停電復旧時の動作内容の紹介

昨今の自然災害時における停電や、ブラックアウト等での停電が相次ぎ発生している中、ガス機器製品の停電時及び復電時の動作に関して製品別に通常時、停電直後、停電復旧時、長期停電時の動作を解説しました。

商品区分	商品名(代表)	通常時	停電直後	停電復旧時	長期停電時		
1	LPガス メータ	EY25 (HE・STD)	指針値・ ○○○表示	【プラグ抜け機能付き警報器連動の場合】 30～40分後経過した場合プラグ 抜けマークが表示されます	プラグ抜けマークが表示されてい る場合は30～40分後に表示が 解除され、拡張2及び上限固定 設定が自動的に再設定されます	3日以上経過後に復電され、プラグ抜け表示 が解除された場合は、設定器等による拡張2 及び上限固定の再設定が必要です	
		SY25MT	指針値・ ○○○表示	【プラグ抜け機能付き警報器連動の場合】 30～40分後経過した場合プラグ 抜けが表示されます	プラグ抜けマークが表示されてい る場合は30～40分後に表示が 解除されるが、拡張2及び 上限固定の再設定が必要です	プラグ抜けマークが表示されている場合 は30～40分後に表示が解除されるが、 拡張2及び上限固定の再設定が必要です	
3	LP警報器	YF-005N	白ランプ点灯	ランプが消灯し、作動しません	白ランプが点滅、その後点灯し 監視状態に戻ります	機能が停止し、警報器は作動しません	
		YF-005NV	白ランプ点灯	ランプが消灯し、作動しません	白ランプが点滅、起動音がなり 首声で「正常です」とアナウンス、その後白ランプが点灯し監視 状態に戻ります	機能が停止し、警報器は作動しません	
		YF-434G					
		YF-437F	赤ランプ点灯	ランプが消灯し、作動しません	赤ランプが点滅、その後点灯し 監視状態に戻ります	機能が停止し、警報器は作動しません	
		YF-433F					
		YF-431A					
		YF-432	緑ランプ点灯	ランプが消灯し、作動しません	緑ランプが点滅、その後点灯し 監視状態に戻ります	機能が停止し、警報器は作動しません	
		10	YF-417D	緑ランプ点灯	ランプが消灯し、作動しません (バックアップ電源からの供給を除く)	緑ランプが点滅、その後点灯し 監視状態に戻ります	機能が停止し、警報器は作動しません
		11	YF-313A	緑ランプ点灯	ランプが消灯し、作動しません	警報部の緑ランプが点滅と検知部 緑ランプ及び赤ランプ点滅、その 後警報部・検知部共に緑ランプが 点灯し監視状態に戻ります	機能が停止し、警報器は作動しません
		12	YSC-29A/B	親機・子機 ともに無点灯	【プラグ抜け機能付き警報器連動の場合】 子機の警報ランプが10秒周期 で2回点滅します	ガスメータが遮断している場合 は復帰操作を実施してください	業務用物件の場合は復帰操作が不可のため DAアダプター等を接続し復帰作業が 必要です
13	ABK-011 (戸外ブザー)	電源灯が点灯	電源灯が消灯します(警報器の電 源に依存)	電源灯が点灯し通常状態に戻ります (警報器の電源に依存)	警報器電源に依存するため作動しません		
14	AAP211 (受信機)	電源灯が点灯	ランプが消灯し、作動しません	電源灯が点灯し通常状態に 戻ります	電源灯が消灯し、作動しません		
15	NCU	YCB-15M	ケース外郭に表示 無いが、内部LED が通常"0"を表示	内部LEDは消灯するが搭載し ているバッテリーで稼働します	ケース外郭に表示は無いが、 内部LEDが通常"0"を表示します	搭載バッテリーが消耗し電池電圧低下通報を 発呼、その後作動しません	
16		FOMA 親機	ケース外郭に表示 は無いが、端子台 内のLEDランプ 等が点灯	端子台内のLEDが消灯し作動 しません	ケース外郭に表示は無いが、 端子台内のLEDランプ等が 点灯します	作動しません	
18		ブルドッグⅧ システム	モニタ点灯、 発呼受信が可能	UPSアラームが鳴動します	モニタ点灯、発呼受信が出来る 状態に戻ります	継続して利用する場合は、発電機等で電源を 供給する必要があります	
19	遮断弁 コントローラ	YCB-12D	使用時の状態を 表示	遮断弁は通常時の状態を維持し ます	停電前の状態を表示します	遮断弁閉状態で停電時にガスを使用する際 には、手で弁開作業を行ないます	
20		YCB-12E				遮断弁閉状態で停電時にガスを使用する際 には、スパナで弁開作業を行ないます	
21	電気式 アロライザー	VP-S100EC	制御盤の緑色 ランプが点灯	制御盤の緑色ランプが消灯します 温水温度が60℃以上あれば継 続してガスを供給します	緑色ランプが点灯し、温水温度 が60℃以上あれば継続してガ スを供給します	・温水温度が60℃未満になると、ガス供給 が停止します(復電後も停止状態が継続) ・ガス供給を開始する場合は管理者による 手動操作が必要です	
22	ガス式 アロライザー	VP-S100GC					
23	温水循環式 アロライザー	VP-S50W	制御盤の運転 状態表示ランプ が「00」表示 (正常)	制御盤の運転状態表示ランプが 消灯します ・温水温度が50℃以上の場合 は継続してアロライザーからガ ス供給します ・温水温度が50℃より低くな ると気相供給に切り替わり、圧 力が低下するまで継続してガ スを供給します	制御盤の運転状態表示ランプ が「00」表示(正常)します ・温水温度が50℃以上の場合 は継続してアロライザーから ガス供給します ・温水温度が50℃未満の場合 は気相供給の供給圧力が低下 するまで継続してガスを供給 します	・温水温度が50℃以上の場合には継続して アロライザーからガス供給します ・温水温度が50℃未満の場合には気相供給 の供給圧力が低下するまで継続してガ スを供給します ・ガス供給を開始する場合は管理者による 手動操作が必要です	
		VP-S200WC	VP及び推奨する 熱源機に表示は 無し	温水温度が60℃以上あれば 継続してガスを供給します	温水温度が60℃以上あれば継 続してガスを供給します	・温水温度が60℃未満になると、VP からのガス供給が停止します(復電後も停 止状態が継続) ・ガス供給を開始する場合は管理者による 手動操作が必要です	
25	金属加熱型 電気式 アロライザー	VP-S30EC	VPに表示は無し	金属温度が40℃以上あれば 継続してガスを供給します	金属温度が40℃以上あれば継 続してガスを供給します	・金属温度が40℃未満になると、VP からのガス供給が停止します(復電後も停 止状態が継続) ・ガス供給を開始する場合は管理者による 手動操作が必要です	

# 矢崎エナジーシステム株式会社



矢崎エナジーシステム株式会社

## ■ 会社概要

設立 1963年 矢崎電線株式会社として設立、  
2012年 商号変更

代表者 代表取締役社長 矢崎 航

本社所在地 〒108-0075  
東京都港区港南一丁目8番15号Wビル7F  
電話 (03) 5656-2004 (代)

資本金 3億1,000万円

## ■ 生活環境機器の開発・製造から販売まで。 お客様のニーズにすばやく対応

矢崎エナジーシステムは、電力用電線・一般電線・通信用電線、ガスメーターに代表されるガス機器、空調や太陽熱といった環境システム機器、そしてタクシメーターなどの計装機器を事業の柱とし、矢崎グループの生活環境機器の開発・製造・販売を一貫した体制で行い、お客様のニーズに即した製品・サービスを提供します。

## ■ ガス機器事業部／天竜工場

■ 所在地 〒431-3312 静岡県浜松市天竜区二俣町南鹿島23番地

■ 電話 (053) 925-4511 (代)

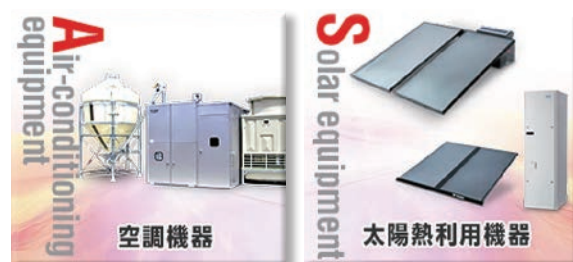
■ 主要製造品目

各種ガスメータ、LPガス警報器（アロツ子）、都市ガス警報器（スーパーキャッチャー）、ガス遮断弁、調整器、ガス栓、高圧ホース、屋外用低圧ゴムホース、ガス・マルチセキュリティシステム（ブルドッグ）、大気環境センサ（一酸化炭素検知器他）

## ■ ガス機器事業部ホームページ

<https://gas.yazaki-group.com/>

または「矢崎 ガス」で



※ 当社サイト内より、製品図面、CADデータ、取扱説明書、カタログ等をダウンロードすることができます。



## 矢崎エナジーシステム株式会社

### 本社

〒108-0075 東京都港区港南一丁目8番15号Wビル7F

### ガス機器事業部

〒431-3312 静岡県浜松市天竜区二俣町南鹿島23番地 TEL:053-925-4511

東北営業部 ☎022(284)9114 九州営業部 ☎092(411)4834

関東営業部 ☎03(5782)2702 矢崎総業北海道販売㈱ ☎011(852)2914

中部営業部 ☎052(769)1532 矢崎総業四国販売㈱ ☎087(833)3335

関西中国営業部 ☎06(6458)8185

※ 機器に異常がある場合は、ご自分で修理なさらずにLPガス販売店、または最寄りの弊社支店にご相談ください。

※ 所在地、電話番号などについては変更になることがありますのでご了承ください。

※ 仕様は予告なく変更する場合がありますので、予めご了承ください。

### 取扱い店

●ISO 9001/ISO 14001(品質及び環境マネジメントシステム)の製品/サービスの範囲

ガスメータ(含む保安ガスメータ)、ガス漏れ警報器(含む複合型警報器、住宅用火災ガス漏れ警報器及び無線連動システム)、火災警報器(含む無線連動システム)、ガス遮断弁、LPガス用調整器、伝送装置、遮断弁用制御器、高圧ホース、自記圧力計、漏えい検知装置用漏えい検知部、LPガス用蒸発器、LPガス用液自動切替装置の設計及び製造です。

GA060ZF④2310006000